

---

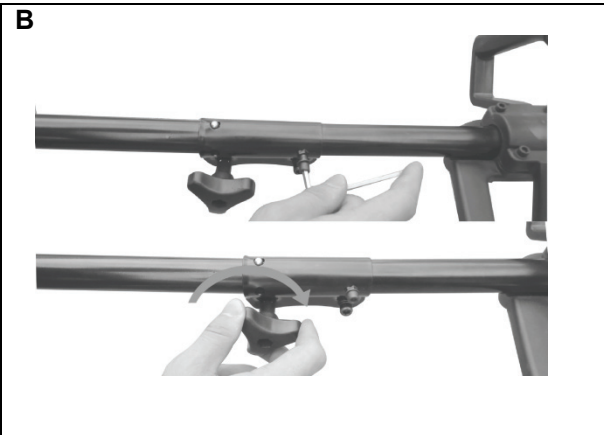
**DK** Betjeningsvejledning  
**GB** User manual  
**DE** Benutzerhandbuch  
**FR** Manuel d'utilisation

## **GTU26S**

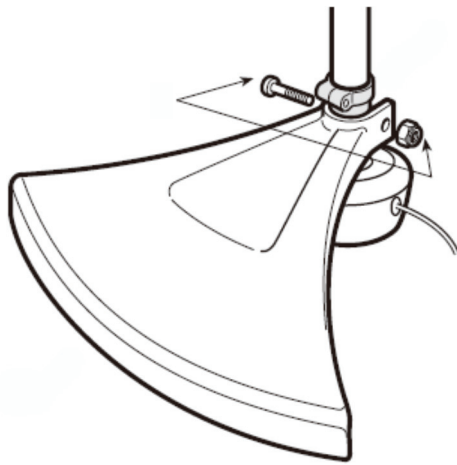




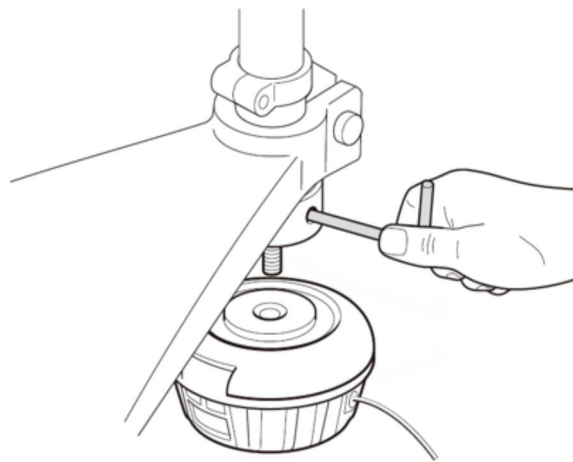
iii. 1



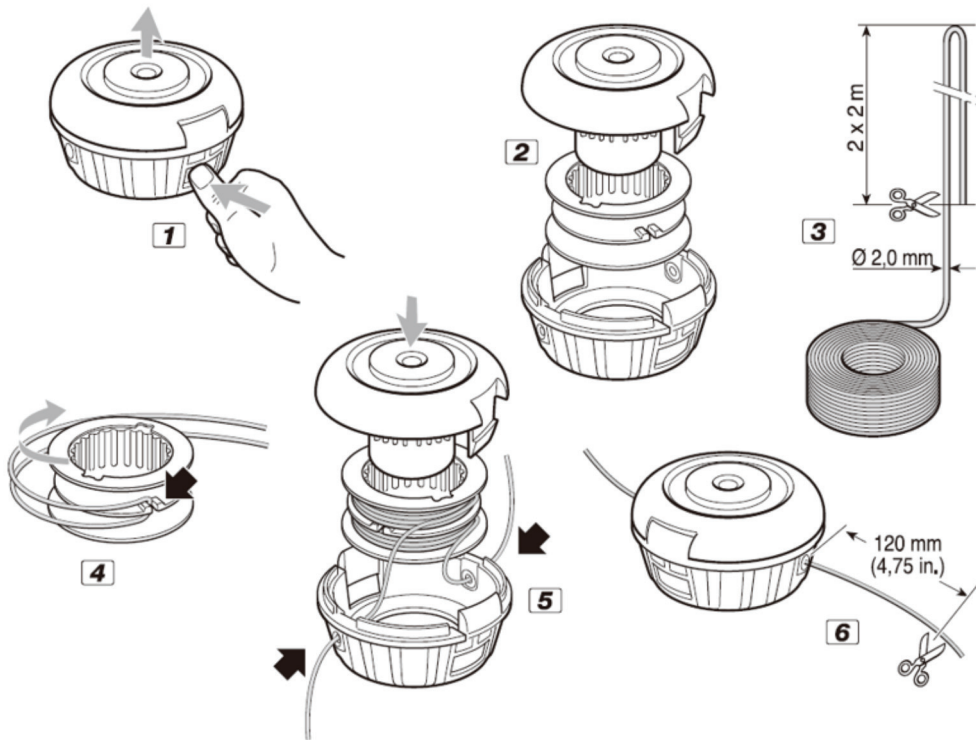
iii. 2



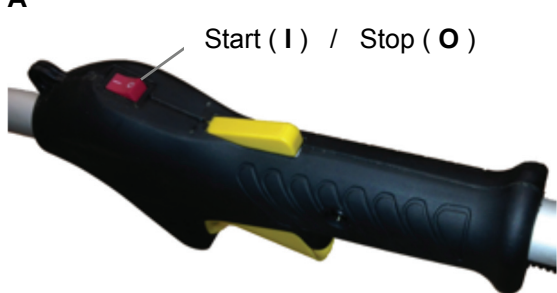


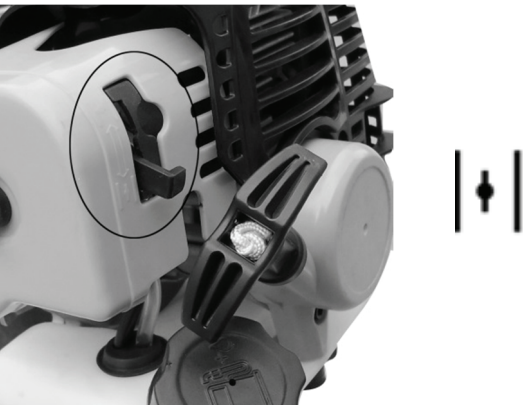
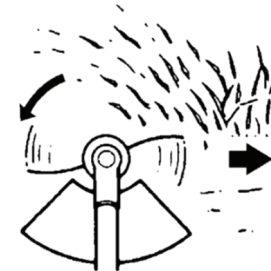
iii. 3



iii. 4



iii. 5

<p><b>A</b></p>  <p>Start ( I ) / Stop ( O )</p>	<p><b>B</b></p>  <p>Primer</p>	<p>iii. 6</p>
		<p>iii. 7</p>
		<p>iii. 8</p>
		<p>iii. 9</p>



Advarsel! Maskinen kan ved skødesløs og forkert brug være et farligt redskab, som kan forårsage alvorlige skader. Det er derfor vigtigt, at du læser og forstår indholdet af brugsanvisningen.

Warning! This product can be dangerous and in some cases fatal if not handled correct. It is therefore important that you read and fully understands the content before use.

Warnung! Wenn man unvorsichtig ist oder die Maschine falsch benutzt, kann dies sehr gefährlich sein und es können schwere Schäden verursacht werden. Es ist daher von größter Wichtigkeit, dass die Bedienungsanleitung vor der Inbetriebnahme der Maschine gelesen und verstanden wird!



Læs betjeningsvejledningen grundigt før brug af maskinen.

Read the user manual before operating this machine.

Lesen Sie sich vor der Bedienung dieser Maschine das Benutzerhandbuch sorgfältig durch.



Benyt høreværn, og sikkerheds-briller.

Use ear protection, safety glasses.

Tragen Sie eine Gehörschutz, eine Schutzbrille.



Brug sikkerhedshandsker.

Wear safety gloves.

Tragen Sie Schutzhandschuhe.



Brug sikkerhedsfodtøj.

Wear safety shoes/boots.

Tragen Sie Sicherheitsschuhe/-stiefel.



Rotationsretning.

Rotation direction.

Drehrichtung.



Risiko for flyvende objekter. Hold afstand til dyr og mennesker.

Risk for flying objects. Keep distance to animals and humans.

Gefahr durch fliegende Gegenstände. Halten Sie Abstand zu Tieren und Personen.



Hold afstand til personer og dyr. Minimum 15M (50FT)

Keep bystanders away. Minimum 15M (50FT)

Halten Sie Abstand von Menschen und Tieren. Minderst 15M (50FT)

## DK Indholdsfortegnelse - "Original brugsanvisning"

Advarselssymboler .....	1
Sikkerhedsforskrifter .....	2
Montering .....	3
Beklædning .....	3
Brændstof .....	3
Betjening af maskinen .....	4
Start og stop .....	4
Rengøring .....	4
Opbevaring .....	4
Fejlfinding .....	4
Støj, vibration og forholdsregler .....	4
Specifikationer .....	4
Reklamationsretten og generelle betingelser .....	5

Tillykke med din nye maskine. Læs venligst denne brugsanvisning grundigt, især de sikkerhedsmæssige advarsler markeret med symbolet:



### Registrering af produkt / Reservedele

Registrer Deres produkt online på Mit Texas. Mit Texas findes på [www.texas.dk](http://www.texas.dk).

Efter registrering kan Texas give Dem en endnu bedre service.

Når De har registreret Deres produkt, sørger Texas for at tilknytte relevant information til produktet. Derudover kan Texas kontakte Dem med relevant information vedrørende Deres produkt.

På vores hjemmeside [www.texas.dk](http://www.texas.dk). Finder De selv varenumre, det giver en hurtigere ekspedition. Reservedele kan købes online på [www.texas.dk](http://www.texas.dk) eller kontakt Deres nærmeste forhandler. De finder forhandler liste på [www.texas.dk](http://www.texas.dk)

## Sikkerhedsforskrifter

### Klargøring

- ⚠ Placer ikke hænder og fødder i nærheden af eller under roterende dele.
- ⚠ Læs denne brugsanvisning grundigt. Sørg for at lære de forskellige kontrolfunktioner, indstillinger og håndtag på udstyret at kende.
- ⚠ Find ud af, hvordan du standser enheden, og kontroller, at du ved, hvordan nødstopet virker.
- ⚠ Lad aldrig børn eller personer, der ikke har læst denne brugsanvisning, bruge maskinen. Bemærk, at der kan være lokale bestemmelser, der indeholder begrænsninger for operatørens alder.
- ⚠ Hvis du føler dig utilpas, eller hvis du har indtaget alkohol eller medicin, bør du ikke betjene maskinen.
- ⚠ Inspicer altid maskinen før brug. Kontroller, at der ikke er slidte eller beskadigede dele.
- ⚠ Udskift slidte eller beskadigede dele og skruer sætvis for at opretholde ligevægt.
- ⚠ Operatøren er ansvarlig for andre personers sikkerhed.
- ⚠ Benyt aldrig maskinen i nærheden af børn eller dyr.
- ⚠ Operatøren vil blive holdt ansvarlig for eventuelle ulykker, eller hvis der opstår farer for andre personer og deres ejendom.
- ⚠ Inspicer grundigt det område, hvor udstyret skal anvendes, og fjern eventuelle fremmedlegemer.

- ⚠ Undlad at påfylde brændstof indenfor, eller mens motoren kører.
- ⚠ Spildt benzin er yderst brandfarlig, påfyld aldrig, mens motoren stadig er varm.
- ⚠ Aftør spildt benzin før start af motoren. Den kan forårsage brand eller eksplosion!
- ⚠ Vær opmærksom på mulige farer ved arbejde på vanskelig jord.
- ⚠ Det er påkrævet at bære støvler med skridsikre såler og stålkappe. Undgå at bære løstsiddende tøj.

### Betjening

- ⚠ Start altid motoren fra sikkerhedszonen.
- ⚠ Forlad ikke sikkerhedszonen under betjening af maskinen, hvis det er nødvendigt at forlade sikkerhedszonen, skal motoren slukkes, før zonen forlades.
- ⚠ Stop straks motoren ved kontakt med et fremmedlegeme, fjern tændrørshætten, og inspicer maskinen grundigt for skader. Reparer skaden, før du fortsætter.
- ⚠ Hvis maskinen begynder at vibrere unormalt, skal du stoppe motoren og undersøge årsagen med det samme. Vibrationer er normalt et tegn på skader.
- ⚠ Sæt altid maskinen i frigear, sluk motoren og fjern tændrør, når enheden efterlades uden opsyn.
- ⚠ Sluk altid motoren og kontroller, at alle bevægelige dele er standset helt før udførelse af reparationer, justeringer eller eftersyn.
- ⚠ Udvis yderste forsigtighed ved arbejde på skråninger.
- ⚠ Betjen aldrig maskinen i hurtigt tempo.
- ⚠ Undlad at overbelaste maskinens kapacitet ved fx at forsøge at køre den for stærkt.
- ⚠ Undlad at køre med passagerer.
- ⚠ Vær opmærksom, når maskinen er i bakgear.
- ⚠ Tillad aldrig tilskuere at opholde sig foran enheden.
- ⚠ Frakobl altid maskinen, når den ikke er i brug.
- ⚠ Sørg for at betjene maskinen i dagslys eller i fuldt oplyste områder
- ⚠ Sørg for godt fodfæste og hold godt fast i håndtagene. Gå, løb aldrig.
- ⚠ Undlad at betjene udstyret med bare fødder eller iført sandaler.
- ⚠ Udvis yderste forsigtighed ved ændring af retning på skråninger
- ⚠ Forsøg aldrig at foretage justeringer, når motoren kører.
- ⚠ Udvis yderste forsigtighed, når du skubber eller trækker maskinen baglæns
- ⚠ Betjen aldrig maskinen inden døre eller i områder med lav ventilation. Udstødningen fra motoren indeholder kullite. Manglende overholdelse heraf kan medføre permanent skade eller dødsfald.

### Benzinsikkerhed

- ⚠ Udvis yderste forsigtighed ved kontakt med benzin. Benzin er yderst brandfarlig, og dampene er eksplosive.
- ⚠ Der kan opstå alvorlig personskaade, hvis du spilder benzin på dig selv eller på dit tøj. Skyl straks huden, og skift tøj med det samme!
- ⚠ Anvend kun en godkendt benzinbeholder. Brug ikke en sodavandsflaske eller lignende!
- ⚠ Sluk alle cigaretter, cigarer, piber og øvrige antændingskilder.
- ⚠ Genopfyld aldrig maskinen indenfor.
- ⚠ Lad motoren køle af før påfyldning af brændstof.
- ⚠ Undlad at fylde tanken mere end 2,5 cm under påfylderens bund, så der er plads til, at brændstoffet udvider sig.



- ⚠ Sørg for, at brændstofdækslet er skruet godt fast efter påfyldning.
- ⚠ Brug aldrig låsefunktionen på benzinpistolen ved påfyldning.
- ⚠ Undlad at ryge under påfyldning.
- ⚠ Påfyld aldrig inde i en bygning, eller hvor benzindampe kan komme i kontakt med en antændingskilde.
- ⚠ Hold benzin og motor på afstand af apparater, blus, udendørs grill, elektriske apparater, maskinværktøj osv.
- ⚠ Hvis benzintanken skal tømmes, skal det ske udenfor.

### Vedligeholdelse og opbevaring

- ⚠ Stop motoren ved udførelse af vedligeholdelsesarbejde og rengøring, ved udskiftning af værktøj og under transport på andre måder end ved egen kraft.
- ⚠ Kontroller jævnligt, at alle skruer og møtrikker sidder fast. Stram igen om nødvendigt.
- ⚠ Motoren skal være helt afkølet før opbevaring inden døre eller ved overdækning.
- ⚠ Hvis maskinen ikke er i brug i en periode, henvises til instrukserne i denne brugsanvisning.
- ⚠ Vedligehold eller udskift sikkerheds- og instruktionsmærkater efter behov.
- ⚠ Brug kun originale reservedele eller tilbehør. Hvis der ikke anvendes originale dele eller tilbehør, bortfalder garantien.
- ⚠ Udskift fejlbehæftede lydpotte.

### Diverse

- ⚠ Gearene leveres smurte. Sørg dog for, at alt er smurt korrekt før hver brug.
- ⚠ Der er ikke for fyldt olie på motoren.
- ⚠ Fabriksmonterede styreanordninger, f.eks. koblingskabler monteret på håndtaget, må ikke fjernes eller blotlægges.
- ⚠ Tøm kun benzintanken udenfor. Benzin er yderst brandfarlig, og dampene er eksplosive.
- ⚠ Kontroller, at maskinen står ordentligt fast under transport på en ladvogn osv.
- ⚠ Reducer gas tilførselen under slukning af motoren, og luk evt. brændstofhanen.

### Montering

Følg montering trin for trin i figur:  
(Faktiske model kan variere fra de viste illustrationer.)

1. Identifikation af maskinen
  - A. Trimmer snøre
  - B. Trimmer hoved
  - C. Dødmands kontakt
  - D. Start/stop-knap
  - E. Gasregulering
  - F. Greb
  - G. Motor
  - H. Samling
  - I. Skærm for trimmer
  - J. Beskyttelsesskærm
2. Montering af håndtag Følg proceduren vist i illustration 2 A
3. Samling af øvre og nedre del. Følg proceduren vist i illustration 2 B
4. Montering af beskyttelses skærm. Følg illustration 3
5. Monter trimmerhoved. Følg proceduren som vist i illustration 4. Lås aksel med umbrænglen.

6. For at skifte trimmersnøre se ill. 5.

### Beklædning

Ved arbejdet med maskinen er tætsiddende arbejdstøj, solide arbejdshandsker, høreværn og støvler med skridsikre såler samt stålkappe er påbudt.

### Brændstof

Advarsel:

- Dette produkt er udstyret med en 2-taktsmotor, der kræver 2-taktsmøringolie tilsat benzinen.
- Brug altid blyfri benzin (minimum oktan 95)
- Anvend ikke færdigblandet benzin/olie fra benzinstationer, som er beregnet til brug i knallerter, motorcykler osv.
- Brug en godkendt 2-taktsolie til luftkølede motorer, motorsave, trimmer og lignende. (Brug ikke påhængsmotorolie eller smøringolie til biler). Bland i små mængder.
- Brug en ren og godkendt benzindunk til at blande benzinen med olie i.
- Bland olien og benzinen grundigt og ryst dunken hver gang før påfyldning.
- Brug IKKE en benzinblanding, der er mere end 90 dage gammel, da motoren i så fald kan have startproblemer. Opbevar aldrig samme benzinblanding i tanken i mere end 30 dage.

### Blandingsinstruktion:

- Texas anbefaler Texas Motex 2TX 2-taktsolie blandet i forholdet 2,5%. Dette svarer til at 0,1 L 2-takt olie blandes med 4 L benzin.
- Brug altid olieleverandørens forskrifter vedrørende blandingsforhold, dog altid minimum 2,5% (aldrig 2%). Hvis tvivl om olieproducentens anbefalinger, så brug 4% blanding.
- Aspen benzin anbefales ikke, da det kun er en 2% blanding og kan skade motoren. Garantien dækker ikke, hvis dette sker!

Ved lang tids opbevaring, tøm da altid tanken.

### Ved påfyldning af benzin - er rygning og åben ild forbudt!

1. Skru benzindækslet af. Læg det på et rent underlag.
2. Hæld det olieblandede brændstof i tanken, undgå spild.
3. Skru øjeblikkeligt benzindækslet på og stram til med hånden.
4. Tør evt. spildt brændstof op.

**Bemærk!** Sluk altid motoren før påfyldning, hæld aldrig brændstof på en maskine, der er i gang, eller hvor motoren er varm. Flyt mindst 3 meter væk fra påfyldningsstedet, før motoren startes. Hold minimum 2 minutters pause før optankning af brændstof.

### Sikkerhedsadvarsler.

- ! Bland og opbevar altid brændstof i dunke, der er godkendt til dette.
- ! Bland kun brændstof udendørs, hvor der ikke forekommer gnister eller flammer.
- ! Vælg et egnet sted, sluk motoren, og lad den køle af minimum 2 minutter før optankning.
- ! Løsn brændstofdækslet forsigtigt for at tage trykket af tanken.
- ! Tør spildt brændstof af redskabet. Flyt det 3 meter væk fra påfyldningsstedet, før motoren startes..

## Betjening af maskinen

- ⚠ Inden brug skal alle fremmedlegemer fjernes fra området. Sten, glas, grene og lignende kan skade maskinen. Kontroller samtidig at alle bolte og efterspændt hvis nødvendigt.
- ⚠ Start motoren ifølge instruktionerne, vær opmærksom på ikke at være i nærheden af maskinens bevægelige dele.
- ⚠ Flyt aldrig på maskinen mens motoren kører.
- ⚠ Arbejd fra venstre mod højre, se ill. 9)

## Start og stop

### Sådan startes en kold motor.

1. Læg trimmeren på et plant og solidt sted.
2. Sæt kontakten på ( I ), se ill. 6A.
3. Tryk 8-10 gange på primeren under luftfileret., se ill. 6B
4. Indstil choker til start position, se ill. 7
5. Træk langsomt i motorens startsnor, indtil der føles modstand. Træk derefter kraftigt i ét langt træk. Lad aldrig startsnoren løbe tilbage af sig selv, følg den altid tilbage med hånden. Gentag op til 3 gange indtil et tændingsforsøg høres.
6. Flyt chokerhåndtaget til køreposition, se ill. 8
7. Træk i startersnoren jf. punkt 5 indtil motoren går i gang

### Sådan startes en varm motor

1. Indstil choker til køreposition, se ill. 8A
2. Træk i startersnoren indtil motoren går i gang.

### Sådan stoppes motoren

1. Slip gasreguleringshåndtaget.
2. Placer kontakten på ( O ), se ill. 6A

Maskinen arbejdsbyrde bør ikke overgå trimmerens kapacitet. Dette sikres ved altid at trimmer hovedet holder samme omdrejninger. Undgå at trimmer hovedet går ned i omdrejninger. Nedgang i omdrejninger kan være tegn på overbelastning.



Der kan forekomme vibrationer i styret under brug, derfor er det tilrådeligt at holde pause for hver 2. arbejdstime.

## Rengøring

Efter endt brug bør maskinen rengøres. Brug en haveslange og spul jord og snavs af. Frigør trimmer hovedet fra akslen og rens for senegræs m.m. Serienummeret må kun tørres over med en fugtig klud, da man ellers kan risikere, at serienummeret bliver beskadiget. Undgå at bruge en højtryksrenser til rengøringen.

## Opbevaring

- Såfremt maskinen ikke skal anvendes over en længere periode, bør følgende forskrifter overholdes. Det vil give din maskine en længere levetid.
- Brug haveslangen og spul jord og snavs af. Frigør akslen for senegræs m.m. Stelnummeret må kun tørres over med en fugtig klud, da man ellers kan risikere at stelnummeret bliver beskadiget. Undgå at bruge en højtryksrenser til rengøringen.
- Rengør med en fugtig klud, så alle overflader er rene. Overfladen fugtes med en olievædet klud, for at forhindre rust.
- Du bør altid opbevare din maskine på et tørt og rent sted.

## Fejlfinding

### Motor vil ikke starte

1. Kontroller gaskontrollen er sat korrekt.
2. Kontroller tændrøret.
3. Kontroller der er frisk brændstof på tanken.

### Motoren har uregelmæssig motorgang:

1. Kontroller der er frisk brændstof på tanken.

### Trimmer, vil ikke køre:

1. Kontroller og fjern, senegræs har sat sig fast

## Støj, vibration og forholdsregler

1. Længerevarende eksponering for lydtryk over 85 dB(A) er skadeligt for hørelsen. Anvend altid høreværn når maskinen anvendes.
2. Kørsel ved lave motor omdrejninger kan reducere vibration og støj.
3. For at reducere støj, bør maskinen kun anvendes i et åbent miljø.
4. Vibrationer kan reduceres ved at holde håndtaget i et fast greb.
5. Anvend altid tætsiddende arbejdstøj, solide arbejdshandsker, høreværn og støvler med skridsikre såler samt stålkappe.
6. Hold 30 minutters pause for hver 2 timers arbejde.
7. Hold pause, hvis hænderne blive hvide pga. vibrationer.

## Specifikationer

TYPE	GTU26S
Forbindelse	Flex-aksel uden kobling
Håndtag	D-håndtag
Tør vægt (kg)	5.5
Motor størrelse (cc)	26
Effekt (kW)	0,7
Tændrør (varenummer)	Denso W22MPR-U (10011022)
Karburator	Membram type
Start	Rekyl
Brændstof	Blyfri oktan 95, blandet med 2-taktsolie.
Tank kapacitet (L)	0,6



## **Reklamationsretten og generelle betingelser**

---

Reklamationsperioden regnes fra købsdatoen og er gældende i 3 år for private i Danmark (kun i Danmark), 2 år i andre lande i EU. Maskiner solgt til erhvervsbenyttelse har 1 års garanti.

Reklamationen dækker mangelfuld udførelse dvs. fabrikationsfejl eller materiale- og funktionsfejl.

### **Forbehold og krav**

Normal slitage og udskiftning af sliddele er IKKE omfattet af reklamationsretten.

Sliddele, hvor der IKKE garanteres for holdbarheden over 12 måneder:

- Snørespoler/trimmerhoveder
- Kabler
- Kontakter
- Membraner/pakninger
- Tændrør
- Motorvæsker (olie, benzin, fedt)
- Startsnor
- Filtre

Hvis du starter motoren uden påfyldning af korrekt olieblandet benzin, vil denne blive beskadiget og vil ikke kunne repareres og derfor ikke være dækket af garantien.

### **Reklamationsretten omfatter IKKE fejl eller mangler opstået som følge af:**

- Manglende service og vedligeholdelse
- Konstruktionsmæssige ændringer
- At maskinen har været udsat for ydre påvirkning
- Lakskader, skader på skjold, styr, paneler m.m.
- At maskinen er blevet misligholdt eller overbelastet
- At der er anvendt andre olie-, brændstof-, fedt- eller væsketyper end anbefalet i denne vejledning
- Dårlig eller beskidt brændstof, forurening af brændstofssystemet
- Montering/anvendelse af uoriginale reservedele
- Andre forhold, som Texas A/S er uden ansvar for

Hvorvidt en sag er en garantisag eller ej, afgøres i hvert tilfælde af et autoriseret serviceværksted.

Din købskvittering er gældende som garantibevis, hvorfor den altid bør gemmes.

**Husk:** Ved anmodning om garanti reparation, skal modelnummer, årgang og serienummer altid oplyses. Det kan findes på CE-mærket som sidder på skjoldet bag motoren.

*\*Vi forbeholder os ret til ændringer og tager forbehold for evt. trykfejl*

## GB - Table of Contents - "Original instructions"

Warning symbols.....	1
Safety precautions.....	6
Assembly.....	7
Clothing.....	7
Fuel.....	7
Filling of gasoline - Smoking prohibited!.....	7
Start and stop.....	8
Operating the machine.....	8
Cleaning.....	8
Storage.....	8
Troubleshooting.....	8
Noise, vibration and precautionary measures.....	8
Specification.....	8
Standard warranty terms and conditions.....	9

Congratulations on purchasing your new machine. Please read this instruction manual carefully, especially the safety warnings marked with the symbol:



### Spare parts

Spare part drawings for the specific product can be found on our website [www.texas.dk](http://www.texas.dk) If you find the part numbers yourself, this will facilitate more rapid service.

For purchase of spare parts, please contact your dealer. You will find a list of dealers on the Texas website.

## Safety precautions

### Setup

- ⚠ Do not put hands or feet near or under rotating parts.
- ⚠ Read this manual carefully. Make sure that you are familiar with the different controls, settings and handles of the equipment.
- ⚠ Know how to stop the unit and ensure that you are familiar with emergency stop.
- ⚠ Never allow children or people unfamiliar with these instructions to use the machine. Note, that local regulations can restrict the age of the operator.
- ⚠ If you feel unwell, tired or have consumed alcohol or drugs, do not operate the machine.
- ⚠ Always inspect the machine before usage Ensure that no parts are worn or damaged.
- ⚠ Replace worn out or damaged elements and bolts in sets to preserve balance.
- ⚠ The operator of the machine is responsible for people's safety.
- ⚠ Never use the machine near children or animals.
- ⚠ The operator of the machine is held liable for any accidents or hazards to other people and their property.
- ⚠ Thoroughly inspect the area, where the equipment is to be used, if necessary remove any foreign objects.
- ⚠ Do not refuel gasoline indoors or while the engine is running.
- ⚠ Spilled gasoline is extremely flammable; never refuel while the engine is still hot.
- ⚠ Wipe off any spilled gasoline before starting the engine. It may cause a fire or explosion!
- ⚠ Beware of hazards, while working on difficult soil hence vegetation
- ⚠ Boots with non-slip soles with steel jacket is required. Avoid loose-fitting clothes.

### Operation

- ⚠ Always start the engine from safety zone.
- ⚠ Do not leave the safety zone while operating the machine, if it is necessary to leave the safety zone, turn off the engine before leaving the zone.
- ⚠ After striking a foreign object, stop the engine immediately, remove the spark plug cap and inspect the machine thoroughly for damage. Repair the damage before continuing
- ⚠ If the machine should start to vibrate abnormally, stop the engine and check immediately for the cause. Vibration is generally a warning of damage.
- ⚠ Always disengage the levers, turn off the engine, and remove the spark plug, when the unit is left unattended.
- ⚠ Always turn off the engine and ensure that all moving parts have come to a complete stop before making any repairs, adjustments, or inspections.
- ⚠ Exercise extreme caution when operating on slopes.
- ⚠ Never operate the machine at a fast pace.
- ⚠ Do not overload machine capacity by attempting to work at too fast a rate.
- ⚠ Do not carry passengers.
- ⚠ Pay attention, while the machine is in reverse.
- ⚠ Never allow any bystanders in front of unit.
- ⚠ Always disengage the machine, if not in use.
- ⚠ Only operate the machine at daylight or in fully illuminated areas
- ⚠ Ensure a stable foothold and always keep a firm hold on the handles. Always walk, never run.
- ⚠ Do not operate the equipment when barefoot or wearing sandals.
- ⚠ Exercise extreme caution when changing direction on slopes
- ⚠ Never attempt to make any adjustments, while the engine is running.
- ⚠ Use extreme caution when reversing or pulling the machine backwards
- ⚠ Never operate the engine indoor or in areas with low ventilation. The exhaust from the engine contains carbon monoxide. Failure to observe could result in permanent injury or death.

### Gasoline safety

- ⚠ Use extreme care in handling gasoline. Gasoline is extremely flammable and the fumes are explosive.
- ⚠ Serious personal injury can occur, when gasoline is spilled on yourself or your clothes. Rinse your skin and change clothes immediately!
- ⚠ Use only an approved gasoline container. Do not use soft drink bottle or similar!
- ⚠ Extinguish all cigarettes, cigars, pipes and other sources of ignition.
- ⚠ Never refuel your machine indoors.
- ⚠ Let the engine cool down before refilling
- ⚠ Never fill the fuel tank to more than 2.5 cm below bottom of filler in order to provide space for fuel to expansion. After refueling, ensure that the cap tighten securely.
- ⚠ Never use the lock-function on the gasoline gun, when refueling.
- ⚠ Do not smoke while refueling.
- ⚠ Never refuel inside a building or where gasoline fumes may get in contact with an ignition source.
- ⚠ Keep gasoline and engine away from appliance, pilot lights, barbecues, electric appliances, power tools, etc.
- ⚠ If the fuel tank has to be drained, this shall be done outdoors

## Maintenance and storage

- ⚠ The engine shall be stopped when carrying out maintenance and cleaning operations, when changing tools and when being transported by means other than under its own power.
- ⚠ Check regularly that all bolts and nuts are tightened. Retighten if necessary.
- ⚠ The engine must be completely cooled before storing indoors or covered.
- ⚠ If the machine unused for a period of time, please refer to the instructions in this manual.
- ⚠ Maintain or replace safety and instruction labels, as necessary.
- ⚠ Only use original spare parts or accessories. If not original parts or accessories is used, the liability is no longer applied.
- ⚠ Replace faulty silencers.

## Miscellaneous

- ⚠ The gears are delivered pre-greased. However, always ensure they are well greased before each use.
- ⚠ The motor is not pre-filled with oil.
- ⚠ Factory-fitted control devices, such as the handle-mounted clutch cable, must not be removed or exposed.
- ⚠ Only drain the fuel tank outdoors. Gasoline is extremely flammable and the fumes are explosive.
- ⚠ Ensure that the machine is properly secured when transported on a flatbed etc.
- ⚠ Reduce the throttle during engine shutdown and close the fuel valve.

## Assembly

Please follow the steps in figure:  
(Actual model may vary from the illustration shown.)

1. Identification of parts
  - A. Trimmer line
  - B. Trimmer head
  - C. Dead man switch
  - D. Safety switch
  - E. Throttle button
  - F. Trimmer activation lever Grip
  - G. Engine
  - H. Connector
  - I. Protection guard
  - J. Protection shield
2. Mounting the handle Follow the mounting shown in ill. 2 A.
3. Mounting the upper and the lower part of the trimmer See ill. number 2 B.  
  
Follow the mounting shown in ill. 2
4. Mounting the protection guard. Follow the procedure shown in ill. 3
5. Mounting the trimmer head. See ill. 4 Lock the axle with the allen key.
6. For changing the trimmer line follow ill. 5.

## Clothing

When using the machine, wear close-fitting work clothes, hard-wearing work gloves, ear defenders and non-slip boots with steel toecaps.

## Fuel

- This product is equipped with a two-stroke engine that demands two-stroke oil added to the petrol.
- Always use unleaded gasoline.
- Never use ready-mixed gasoline/oil from service stations that is normally used for mopeds, motorbikes, etc.
- Use clean and approved petrol can for mixing the petrol with oil.
- Use an approved two-stroke oil for air cooled engines, chainsaws, trimmers etc. (Do not use oil for out board engines of cars. (Mix only small quantities).

### Mixing instructions

- We recommend the Texas Motex 2TX 2-stroke oil in a 2.5% mixture. That means mixing 0.1 l of 2-stroke oil with 4 l of unleaded gasoline.
- Always follow the guidelines of mixture given by oil manufacturer, however always use minimum a 2.5% mixture (never 2%). If doubt about the guideline of mixture from oil manufacturer, then use a 4% mixture.
- Aspen gasoline is not recommended, as it is 2% mixture only and can damage the engine. The warranty will not cover if this happens.

**When storing the machine for more than 30 days you should empty the tank.**

### Filling of gasoline - Smoking prohibited!

1. Remove the gasoline cap slowly. Place it on a clean surface.
2. Carefully pour the oil mixed fuel into the tank. Beware of spilling.
3. Remount the gasoline cap properly.
4. Wipe any spilled fuel.

**Notice!** Always turn off the engine when refueling. Never add fuel on a running machine. Always let the engine cool for 2 minutes before refueling. Move more than 3 meters away from the place where you putted fuel on the engine before it is started.

### Safety warnings

- ! Mix and store the fuel in approved containers. Mix the fuel outdoors where there are no sparks or flames.
- ! Choose a suitable place, turn off the engine and leave it to cool for 2 minutes before refueling.
- ! Remove the gasoline cap slowly in order to ease gasoline fumes pressure from the fuel tank.
- ! Wipe any spilled fuel. Move more than 3 meters away from the fueling site before starting the engine.

## Start and stop

### How to start a cold engine

1. Place the brush cutter on a flat stable surface.
2. Set the switch to ( I ). See ill. 6A
3. Press 8-10 times on the fuel pump under the air filter, see ill. 6B.
4. Set the choke lever to start position, see ill.7
5. Pull the start cord out slowly from engine until resistance is felt. Then pull strongly in start cord. Always feed the start cord back into the engine by hand. Repeat up to 3 times until initial ignition is heard.
6. Set the choke lever to drive position, see ill. 8
7. Pull the start cord (according to point 5) until the engine runs.

### How to start a warm engine

1. Set the choke lever to drive position, see ill. 8
2. Pull the start cord until the engine runs.

### How to stop the engine

1. Release the throttle button.
2. Set the switch to ( O ) position, see ill. 6A



Vibrations may travel up into the handle during use. We therefore recommend taking a break every 2 hours.

## Operating the machine

- ⚠ Remove all foreign objects from the work area before using the machine. Stones, glass, branches and similar items may damage the machine. Also check the bolts are tightened.
- ⚠ Start the motor as per the instructions below. Stand clear of the machine's moving parts.
- ⚠ Never attempt to move the machine in any way other than intended for normal use while the motor is running.
- ⚠ Work from left towards right, see ill. 9.

## Cleaning

The machine should be cleaned after use. Use a garden hose to wash off soil and dirt. Remove the trimmer head from the trimmer axel to remove wedged grass etc. from the rotor shaft. The chassis number should only be cleaned with a damp cloth to avoid unnecessary wear. Avoid using a high-pressure washer during cleaning.

## Storage

- If the machine is likely to be stored unused for prolonged periods, follow the instructions below. This will ensure longer machine lifetime.
- Use a garden hose to wash off soil, grass and dirt. Remove any grass, etc. from the shaft. The chassis number should only be cleaned with a damp cloth to avoid unnecessary wear. Avoid using a high-pressure washer during cleaning.
- Wipe the machine with a damp cloth so that all surfaces are clean. Wipe the surfaces down with an oily cloth to prevent rust.
- Always store the machine in a dry, clean location.

## Troubleshooting

### The motor will not start

1. Check the fuel control is set correctly.
2. Check the spark plug.
3. Check there is fresh gas in the tank.

### The motor is not running smoothly

1. Check there is fresh gas in the tank.

### The trimmer will not rotate

1. Check the cables are in good working order and fitted correctly.
2. Check and remove wedged grass.

## Noise, vibration and precautionary measures

1. Long-term exposure to noise levels exceeding 85 dB (A) are damaging. Always use ear defenders when the machine is being used.
2. Reduce the running speed of the motor to reduce vibration and noise levels.
3. To reduce noise levels further, only use the machine in an open environment.
4. Vibrations can be reduced further by holding the handle firmly.
5. Always wear close-fitting work clothes, hard-wearing work gloves, ear defenders and non-slip boots with steel toecaps.
6. Take a 30-minute break every 2 working hours.

## Specification

TYPE	GTU26S
Connections	Flexible drive shaft without clutch
Handle	D-handle
Weight w/o fuel (kg)	5,5
Engine size (cc)	26
Output (KW)	0,7
Spark plug (item #)	Denso W22MPR-U (10011022)
Carburetor	Membrane type
Start	Recoil
Fuel	Lead free 95 octane gasoline mixed with 2 stroke oil.
Tank capacity (L)	0,6

## **Standard warranty terms and conditions**

---

The warranty period is 2 years for private end users in EU countries.

Products sold for commercial use, only have a warranty period of 1 year.

The warranty covers material and/or fabrication faults.

### **Restrictions and requirements**

Normal wear and replacement of wearing parts are NOT covered by the warranty.

Wearing parts, which are NOT covered for more than 12 months:

- Spools with nylon line (trimmerheads)
- Cables
- Switches
- Membranes/gaskets
- Spark plugs
- Engine liquids (oil, gasoline, grease)
- Starter cords
- Filters

If you start the engine without adding correct fuel mix of gasoline and 2-stroke oil, it will be damaged and cannot be repaired and therefore not covered by the warranty.

**The warranty does NOT cover damages/faults caused by:**

- Lack of service and maintenance
- Structural changes
- Exposure to unusual external conditions
- Damages to the bodywork, deck, handles, panels etc.
- If the machine has been improperly used or overloaded
- Wrong use of oil, gasoline, grease or other liquid types, which are not recommended in this user manual
- Bad or dirty gasoline, which results in contamination of the fuel system
- Use of unoriginal spare parts.
- Other conditions where Texas cannot be held responsible.

Whether a case is a warranty claim or not is determined in each case by an authorized service center. Your receipt is your warranty note, why it should always be kept safe.

**REMEMBER:** The purchase of spare parts as well as any request for warranty repair, model number, year and serial number should always be informed. It can be found on the CE-label on the machine!

*\* We reserve the right to change the conditions and accept no liability for any misprints*

## DE - Inhaltsübersicht - "Original-Bedienungsanleitung"

Warnzeichen .....	1
Sicherheitsvorkehrungen .....	10
Montage .....	11
Kleidung .....	11
Betrieb der Maschine .....	11
Reinigung .....	11
Lagerung .....	12
Fehlerbehebung .....	12
Lärm, Vibration und Vorsichtsmaßnahmen .....	12
Spezifikation .....	12
Standard-Gewährleistungsbedingungen .....	12

Herzlichen Glückwunsch zum Kauf Ihrer neuen Maschine. Bitte lesen Sie diese Bedienungsanleitung sorgfältig durch, besonders die Sicherheitshinweise mit dem Symbol:



### Ersatzteile

Zeichnungen von Ersatzteilen für dieses Produkt finden Sie auf unserer Webseite [www.texas.dk](http://www.texas.dk). Indem Sie die Teilenummern selbst finden, ermöglichen Sie einen schnelleren Service.

Zum Kauf von Ersatzteilen wenden Sie sich bitte an Ihren Händler. Auf der Texas-Website finden Sie eine Händlerliste.

## Sicherheitsvorkehrungen

### Einrichtung

- ⚠ Bringen Sie niemals Hände oder Füße in die Nähe von rotierenden Teilen oder darunter.
- ⚠ Lesen Sie dieses Handbuch sorgfältig durch. Achten Sie darauf, dass Sie mit den verschiedenen Steuerelementen, Einstellungen und Griffen gut vertraut sind.
- ⚠ Sie müssen wissen, wie die Einheit gestoppt wird, und darauf achten, dass Sie mit dem Not-Ausschalter vertraut sind.
- ⚠ Lassen Sie niemals Kinder oder mit diesen Anweisungen nicht vertraute Personen die Maschine benutzen. Hinweis: Lokale Vorschriften können das Alter des Bedieners einschränken.
- ⚠ Bedienen Sie die Maschine nicht, wenn Sie sich unwohl fühlen, müde sind oder Alkohol oder Drogen konsumiert haben.
- ⚠ Überprüfen Sie die Maschine immer vor Gebrauch. Vergewissern Sie sich davon, dass keine Teile verschlissen oder beschädigt sind.
- ⚠ Ersetzen Sie zusammengehörige verschlissene oder beschädigte Elemente und Bolzen immer gleichzeitig, damit das Gleichgewicht gewahrt bleibt.
- ⚠ Der Bediener der Maschine ist für die Sicherheit Anwesender verantwortlich.
- ⚠ Benutzen Sie niemals die Maschine in der Nähe von Kindern oder Tieren.
- ⚠ Der Bediener der Maschine wird haftbar gemacht für Unfälle oder für die Gefährdung anderer Personen und ihres Eigentums.
- ⚠ Überprüfen Sie sorgfältig die Umgebung, in der die Ausrüstung eingesetzt werden soll. Nötigenfalls entfernen Sie alle Fremdkörper.
- ⚠ Tanken Sie kein Benzin in geschlossenen Räumen oder bei laufendem Motor.
- ⚠ Verschüttetes Benzin ist hochentzündlich; tanken Sie nie, wenn der Motor noch heiß ist.
- ⚠ Wischen Sie ggfs. verschüttetes Benzin auf, bevor Sie den Motor starten. Es könnte einen Brand oder eine Explosion verursachen!

- ⚠ Nehmen Sie sich in Acht vor Gefahren, wenn Sie auf schwierigem Boden arbeiten.
- ⚠ Stiefel mit rutschfester Sohle und Stahlkappe sind erforderlich. Vermeiden Sie lose Kleidung.

### Betrieb

- ⚠ Starten Sie immer den Motor in einer Sicherheitszone.
- ⚠ Verlassen Sie die Sicherheitszone nicht, während Sie die Maschine bedienen. Wenn es erforderlich ist, die Sicherheitszone zu verlassen, dann stellen Sie zuvor den Motor aus.
- ⚠ Wenn ein Fremdkörper getroffen wurde, stoppen Sie sofort den Motor, entfernen Sie den Zündkerzenstecker und untersuchen Sie die Maschine gründlich auf Beschädigung. Reparieren Sie die Beschädigung, bevor Sie fortfahren
- ⚠ Sollte die Maschine anfangen, ungewöhnlich zu vibrieren, dann stoppen Sie die Maschine und untersuchen Sie sofort die Ursache. Vibration ist im allgemeinen ein Hinweis auf Beschädigung.
- ⚠ Lösen Sie die Hebel, stellen Sie den Motor ab und entfernen Sie die Zündkerze, solange die Einheit unbeaufsichtigt ist.
- ⚠ Vor allen Reparaturen, Einstellungen oder Überprüfungen stellen Sie immer den Motor ab und vergewissern Sie sich, dass alle bewegten Teile vollkommen stillstehen.
- ⚠ Seien Sie äußerst vorsichtig beim Arbeiten an Hängen.
- ⚠ Betreiben Sie die Maschine niemals bei schnellem Tempo.
- ⚠ Überlasten Sie die Kapazität der Maschine nicht durch den Versuch, zu schnell zu arbeiten.
- ⚠ Nehmen Sie keine Passagiere mit.
- ⚠ Seien Sie vorsichtig, wenn die Maschine im Rückwärtsgang ist.
- ⚠ Erlauben Sie Umstehenden nicht, sich vor der Einheit aufzuhalten.
- ⚠ Lösen Sie immer die Maschine, solange sie nicht in Gebrauch sind.
- ⚠ Betreiben Sie die Maschine nur bei Tageslicht oder auf voll ausgeleuchteten Flächen.
- ⚠ Sorgen Sie für einen festen Stand und halten Sie die Griffe immer gut fest. Gehen Sie immer, rennen Sie niemals.
- ⚠ Betreiben Sie die Ausrüstung nicht barfuß oder in Sandalen.
- ⚠ Seien Sie äußerst vorsichtig, wenn Sie auf Hängen die Richtung ändern.
- ⚠ Versuchen Sie niemals, bei laufendem Motor irgendwelche Anpassungen vorzunehmen.
- ⚠ Seien Sie äußerst vorsichtig beim Rückwärtsfahren, oder wenn Sie die Maschine rückwärts ziehen.
- ⚠ Lassen Sie den Motor niemals in geschlossenen Räumen laufen, oder an Stellen mit schlechter Belüftung. Die Abgase des Motors enthalten Kohlenmonoxid. Nichtbeachtung könnte zu dauerhaften Verletzungen oder zum Tod führen.

### Sicherer Umgang mit Benzin

- ⚠ Seien Sie äußerst vorsichtig beim Umgang mit Benzin. Benzin ist äußerst leicht entzündlich und Benzindämpfe sind explosiv.
- ⚠ Wenn Benzin auf Ihren Körper oder auf Ihre Kleidung verschüttet wird, können schwere Verletzungen auftreten. Spülen Sie sofort Ihre Haut und wechseln Sie Ihre Kleidung!
- ⚠ Verwenden Sie nur zugelassene Benzinbehälter. Verwenden Sie keine Getränkeflaschen oder ähnliches!
- ⚠ Löschen Sie alle Zigaretten, Zigarren, Pfeifen und sonstige Zündquellen.
- ⚠ Betanken Sie die Maschine niemals in geschlossenen Räumen.



- ⚠ Lassen Sie die Maschine vor dem Betanken auskühlen.
- ⚠ Füllen Sie den Tank niemals mehr als bis 2,5 cm unter dem Rand des Einfüllstutzens, so dass der Kraftstoff Platz zur Ausdehnung hat.
- ⚠ Schließen Sie den Tankdeckel gut nach dem Betanken.
- ⚠ Verwenden Sie beim Betanken niemals die Feststellfunktion der Tankpistole.
- ⚠ Rauchen Sie nicht beim Betanken.
- ⚠ Betanken Sie niemals innerhalb von Gebäuden oder wo Benzindämpfe auf eine Zündquelle treffen können.
- ⚠ Halten Sie Benzin und Motor entfernt von Geräten, Zündflammen, Grills, elektrischen Geräten, Elektrowerkzeugen usw.
- ⚠ Der Kraftstofftank darf nur im Freien entleert werden.

### Wartung und Aufbewahrung

- ⚠ Zur Wartung und Reinigung, zum Austausch von Werkzeugen und beim Transport ohne eigene Motorkraft muss der Motor abgestellt werden.
- ⚠ Überprüfen Sie regelmäßig, dass alle Schrauben und Muttern gut angezogen sind. Ziehen Sie sie nötigenfalls an.
- ⚠ Vor dem Lagern in geschlossenen Räumen oder unter einer Abdeckung muss der Motor vollkommen abgekühlt sein.
- ⚠ Wenn die Maschine einige Zeit lang nicht benutzt wurde, beachten Sie bitte die Anleitungen in dieser Bedienungsanleitung.
- ⚠ Halten Sie die Sicherheits- und Hinweisschilder intakt oder ersetzen Sie sie nötigenfalls.
- ⚠ Verwenden Sie nur Originalersatzteile oder -zubehör. Bei Verwendung von Nicht-Originalteilen oder -zubehör erlischt die Produkthaftung.
- ⚠ Ersetzen Sie schadhafte Schalldämpfer.

### Verschiedenes

- ⚠ Das Getriebe ist bei Lieferung gut geschmiert. Stellen Sie aber vor jeder Verwendung sicher, dass es gut geschmiert ist.
- ⚠ Der Motor wird nicht mit Öl vorgefüllt.
- ⚠ Werkseitig montierte Steuerelemente wie z.B. das am Lenker montierte Kupplungskabel dürfen nicht entfernt oder freigelegt werden.
- ⚠ Entleeren Sie den Kraftstofftank nur im Freien. Benzin ist äußerst leicht entzündlich und Benzindämpfe sind explosiv.
- ⚠ Stellen Sie sicher, dass die Maschine beim Transport auf einem Pritschenwagen o.ä. gut gesichert ist.
- ⚠ Schließen Sie die Drossel beim Abstellen des Motors und schließen Sie das Kraftstoffventil.

### Montage

Folgen Sie bitte den Schritten auf der Abbildung:  
(Die Abbildung kann von Ihrem Modell abweichen)

1. Identifizierung der Teile
  - A. Trimmer faden
  - B. Trimmer Kopf
  - C. Sicherungsschalter
  - D. Schalter
  - E. Gashebel
  - F. Griff
  - G. Motor
  - H. Kupplung
  - I. Schutzschirm für den schäre
  - J. Schutzschirm für den Benutzer.
2. Montage des Lenkers. Verfahren Sie in Schritten wie in Abbildung 2 A dargestellt
3. Montage des Trimmer Rohr an die Kupplung Verfahren Sie in Schritten wie in Abbildung 2 B dargestellt.

4. Montage des Trimmer faden Verfahren Sie in Schritten wie in Abbildung 3 dargestellt.
5. Fit der Trimmer Kopf Befolgen Sie die Anweisungen, wie in Abbildung 4 dargestellt
6. Um die Linie zu ändern Trimmer siehe Abb.5

### Kleidung

Tragen Sie bei der Benutzung der Maschine enganliegende Arbeitskleidung, strapazierfähige Arbeitshandschuhe, Gehörschutz und rutschfeste Stiefel mit Stahlkappen.

### Betrieb der Maschine

#### Start und Stopp

#### Um einen kalten Motor zu starten.

1. Trimmer hinzufügen auf einer ebenen, festen ebene.
2. Stellen Sie den Schalter auf (I) siehe Abb.6A.
3. Drücken Sie 8-10 mal auf der Primer unter dem Luftfilter. Siehe Abb. 6B
4. Stellen Sie den Choke Start Position, siehe Abb. 7
5. Ziehen Sie langsam die Motorstartseil, bis Sie einen Widerstand spüren. Dann ziehen Sie eine lange Reihe. Lassen Sie die Starterkabel wieder von selbst läuft, immer an ihn mit der Hand. Wiederholen Sie bis zu 3-mal, bis eine Zündung Studie gehört.
6. Bewegen Sie den Choke-Hebel in Position „laufen“, siehe Abb. 8
7. Ziehen Sie den in Absatz 5 genannten Starterseil bis der Motor anspringt

#### Starten eines warmen Motors

1. Choke auf „laufen“ stellen, siehe Bild. 8A
2. Ziehen Sie das Starterseil bis der Motor startet.

#### Um den Motor zu stoppen

1. Losen Sie den Gaszug.
2. Stellen Sie den Schalter auf (O), siehe Abb. 6A



Während des Gebrauchs können Vibrationen sich bis in den Lenker übertragen. Wir empfehlen daher alle 2 Stunden eine Pause.

### Reinigung

Die Maschine sollte nach Gebrauch gereinigt werden. Verwenden Sie einen Gartenschlauch, um Erde und Schmutz abzuwaschen. Entfernen Sie Gras u.ä. von der Rotorwelle. Die Fahrgestellnummer sollte nur mit einem feuchten Tuch gereinigt werden, um unnötigen Verschleiß zu vermeiden. Verwenden Sie zum Reinigen kein Hochdruckreinigungsgerät.

## Lagerung

- Wenn die Maschine voraussichtlich längere Zeit unbenutzt gelagert wird, gehen Sie vor wie folgt. Dadurch sorgen Sie für eine längere Nutzungsdauer der Maschine.
- Verwenden Sie einen Gartenschlauch, um Erde und Schmutz abzuwaschen. Entfernen Sie Gras u.ä. von der Rotorwelle. Die Fahrgestellnummer sollte nur mit einem feuchten Tuch gereinigt werden, um unnötigen Verschleiß zu vermeiden. Verwenden Sie zum Reinigen kein Hochdruckreinigungsgerät.
- Wischen Sie die Maschine mit einem feuchten Tuch ab, so dass alle Oberflächen sauber sind. Wischen Sie die Oberflächen mit einem ölgetränkten Tuch ab, um Rost zu vermeiden.
- Lagern Sie die Maschine immer an einem trockenen, sauberen Ort.

## Fehlerbehebung

### Der Motor startet nicht

1. Überprüfen Sie, dass die Treibstoffsteuerung richtig eingestellt ist.
2. Überprüfen Sie die Zündkerze.
3. Überprüfen Sie, dass frisches Benzin im Tank ist.

### Der Motor läuft nicht rund

1. Überprüfen Sie, dass frisches Benzin im Tank ist.

### Der Trimmer Kopf dreht sich nicht

1. Überprüfen und entfernen Sie Schilfgras von dem Trimmer Kopf.

## Lärm, Vibration und Vorsichtsmaßnahmen

1. Langfristige Einwirkung von Lärm über 85 dB (A) ist schädlich. Tragen Sie beim Gebrauch der Maschine immer Gehörschutz.
2. Verringern Sie die Motordrehzahl, und dadurch auch Vibration und Lärm.
3. Um den Lärm weiter zu reduzieren, verwenden Sie die Maschine nur im Freien.
4. Die Vibrationen können durch kräftiges Festhalten des Lenkers weiter verringert werden.
5. Tragen Sie immer enganliegende Arbeitskleidung, strapazierfähige Arbeitshandschuhe, Gehörschutz und rutschfeste Stiefel mit Stahlkappen.
6. Machen Sie nach je zwei Arbeitsstunden eine halbstündige Pause.

## Spezifikation

TYPE	GTU26S
Connections	Flexible Antriebswelle mit Automatisch wirkende Fliehkraftkupplung
Griff	D-Griff
Nettogewicht (kg)	5,5
Hubraum Volumen cm3	26
Leistung (KW)	0,7
Spark plug (item #)	Denso W22MPR-U (10011022)
Vergaser	Membrane type
Start	Recoil
Kraftstoff	Bleifrei 95 Oktan Benzin mit 2-Takt-Öl vermischt.
Tankvolumen (L)	0,6

## Standard-Gewährleistungsbedingungen

Die Gewährleistungsfrist beträgt zwei Jahre für private Endanwender in EU-Ländern. Bei kommerzieller Nutzung beträgt die Gewährleistungsfrist nur ein Jahr.

Die Gewährleistung deckt Material- und/oder Herstellungsfehler ab.

### Einschränkungen und Anforderungen

Normaler Verschleiß und Austausch von Verschleißteilen fallen NICHT unter die Gewährleistungsregelung.

Verschleißteile, die NICHT über einen Zeitraum von mehr als 12 Monaten abgedeckt sind:

- Verschiedene Arten von Nylonschnüren samt Spule zum Mähen von Gras/Unkraut
- Kabel
- Schalter
- Membrane/Dichtungen
- Zündkerzen
- Motorflüssigkeiten (Öl, Benzin)
- Starterkabel
- Filter

Wenn Sie den Motor ohne Öl starten, entstehen irreparable Schäden, die von der Garantie ausgeschlossen sind.

### Die Gewährleistung erstreckt sich NICHT über Schäden/Mängel hervorgerufen durch:

- Mangelnde Wartung und Instandhaltung
- Strukturelle Veränderungen
- Ungewöhnliche äußere Bedingungen
- Schäden an Karosserie, Mähdeck, Lenker usw.
- Unsachgemäße Verwendung oder Überladung
- Verwendung von falschem Öl, Benzin oder anderen Flüssigkeiten, die den in der Bedienungsanleitung empfohlenen widersprechen.
- Schlechtes oder verunreinigtes Benzin, das die Verunreinigung des Kraftstoffsystems zur Folge hat
- Verwendung von nicht originalen Ersatzteilen.
- Andere Bedingungen, für die Texas nicht verantwortlich gemacht werden kann.

Inwieweit es sich bei einem Schaden um einen Garantiefall handelt oder nicht, wird von einer autorisierten Fachwerkstatt entschieden.

Ihre Einkaufsquittung gilt als Garantieschein, weshalb sie sorgfältig aufbewahrt werden sollte.

**BEACHTEN SIE:** Beim Kauf von Ersatzteilen oder der Anfrage nach Garantiereparaturen geben Sie bitte immer Jahre, Modell- und Seriennummer an. Sie sind auf dem CE-Etikett auf der Maschine zu finden!

*\* Wir behalten uns das Recht vor, Bedingungen zu ändern und übernehmen keinerlei Haftung für Druckfehler*

## FR - Table des matières - "Instructions originales"

Symboles d'avertissement .....	1
Précautions de sécurité .....	13
Vêtements .....	14
Démarrage et arrêt du machine.....	14
Nettoyage .....	14
Rangement.....	14
Dépannage.....	15
Bruits, vibrations et mesures de précaution.....	15
Caractéristiques techniques .....	15

Nous vous félicitons d'avoir acheté ce nouveau machine. Veuillez lire attentivement ce manuel d'utilisation, en particulier les consignes de sécurité signalées par le symbole :



### Pièces détachées

Vous pouvez trouver les pièces détachées conçues spécifiquement pour votre produit sur notre site web [www.texas.dk](http://www.texas.dk). Si vous trouvez les numéros de pièce vous-même, cela simplifiera et accélérera cette démarche. Pour l'achat de pièces détachées, veuillez contacter votre revendeur. Vous trouverez une liste des revendeurs sur le site web de Texas.

### Précautions de sécurité

#### Préparation

- ⚠ Ne mettez pas les mains ou les pieds à proximité ou au-dessous des pièces rotatives.
- ⚠ Lisez attentivement ce manuel. Assurez-vous d'être familiarisé avec les différentes commandes, les réglages et les poignées de l'équipement.
- ⚠ Assurez-vous de savoir comment arrêter la machine et d'être familiarisé avec l'arrêt d'urgence.
- ⚠ Ne laissez jamais des enfants ou des personnes non familiarisées avec ces instructions utiliser la machine. Notez que les réglementations locales peuvent limiter l'âge de l'utilisateur.
- ⚠ N'utilisez pas la machine si vous vous sentez mal, êtes fatigué ou avez consommé de l'alcool ou des drogues.
- ⚠ Inspectez toujours la machine avant de l'utiliser. Vérifiez qu'aucune pièce n'est usée ou endommagée.
- ⚠ Remplacez les éléments et boulons usés ou endommagés en bloc pour préserver l'équilibre.
- ⚠ L'utilisateur de la machine est responsable de la sécurité des autres personnes.
- ⚠ N'utilisez jamais la machine à proximité d'enfants ou d'animaux.
- ⚠ L'utilisateur de la machine est responsable de tout accident ou risque impliquant d'autres personnes et leurs biens.
- ⚠ Inspectez minutieusement la zone où l'équipement doit être utilisé. Retirez si nécessaire les corps étrangers.
- ⚠ Ne faites jamais le plein d'essence à l'intérieur ou lorsque le moteur tourne.
- ⚠ Les fuites d'essence sont extrêmement inflammables ; ne faites jamais le plein lorsque le moteur est encore chaud.
- ⚠ Essayez toute fuite d'essence avant de démarrer le moteur. Risque d'incendie ou d'explosion !
- ⚠ Faites attention aux risques encourus lors des travaux sur des terrains difficiles, comme un sol extrêmement dur ou pierreux.
- ⚠ Il est indispensable de porter des bottes à semelles antidérapantes et gaine en acier. Évitez de porter des vêtements amples.

#### Utilisation

- ⚠ Démarrez toujours le moteur dans la zone de sécurité.
  - ⚠ Ne quittez pas la zone de sécurité lors de l'utilisation de la machine. Si vous devez quitter la zone de sécurité, coupez le moteur avant de quitter la zone.
  - ⚠ Après avoir heurté un corps étranger, arrêtez immédiatement le moteur, retirez le capuchon de la bougie et inspectez minutieusement la machine pour détecter un éventuel dégât. Réparez le dégât avant de continuer.
  - ⚠ Si la machine commence à vibrer de manière anormale, arrêtez le moteur et identifiez immédiatement la cause de ce problème. Les vibrations signalent généralement un dégât.
  - ⚠ Mettez toujours les leviers au point mort, coupez le moteur et retirez la bougie lorsque l'unité n'est pas surveillée.
  - ⚠ Coupez toujours le moteur et vérifiez que toutes les parties mobiles sont complètement arrêtées avant de réaliser une réparation, un réglage ou une inspection.
  - ⚠ Soyez extrêmement prudent lors d'une utilisation en pente.
  - ⚠ N'utilisez jamais la machine à vive allure.
  - ⚠ Ne dépassez pas la capacité de la machine en essayant de travailler trop rapidement.
  - ⚠ Ne transportez pas de passagers.
  - ⚠ Faites attention lorsque la machine est en marche arrière.
  - ⚠ Ne laissez jamais des passants se tenir devant l'unité.
  - ⚠ Dégagez toujours taille-haies lorsque la machine n'est pas utilisée.
  - ⚠ Utilisez uniquement la machine de jour ou dans des zones entièrement éclairées.
  - ⚠ Faites en sorte d'être bien stable et gardez toujours une bonne prise sur les poignées. Marchez toujours, ne courez jamais.
  - ⚠ N'utilisez pas l'équipement pieds nus ou en sandales.
  - ⚠ Soyez extrêmement prudent lorsque vous changez de sens en pente.
  - ⚠ N'essayez jamais d'effectuer des réglages lorsque le moteur est en marche.
  - ⚠ Soyez extrêmement prudent en marche arrière ou lorsque vous tirez la machine en arrière.
  - ⚠ N'utilisez jamais le moteur à l'intérieur ou dans des endroits mal ventilés. Les gaz d'échappement du moteur contiennent du monoxyde de carbone. Le non-respect de ces précautions peut entraîner des blessures graves voire mortelles.
- #### Utilisation sûre de l'essence
- ⚠ Soyez extrêmement prudent lorsque vous manipulez de l'essence. L'essence est extrêmement inflammable et ses émanations sont explosives.
  - ⚠ Une fuite d'essence sur le corps ou les vêtements peut entraîner de graves blessures. Rincez votre peau et changez de vêtements immédiatement !
  - ⚠ Utilisez uniquement un récipient d'essence homologué. N'utilisez pas de bouteilles de boisson ou d'autres récipients similaires !
  - ⚠ Éteignez les cigarettes, cigares, pipes et autres sources d'inflammation.
  - ⚠ Ne faites jamais le plein de votre machine à l'intérieur.
  - ⚠ Laissez le moteur refroidir avant de faire le plein.
  - ⚠ Ne remplissez jamais le réservoir d'essence en laissant un espace inférieur à 2,5 cm sous l'orifice de remplissage, afin de laisser suffisamment d'espace pour l'expansion du combustible.
  - ⚠ Après le plein, vérifiez que le bouchon est bien serré.
  - ⚠ N'utilisez jamais la fonction de verrouillage du pistolet à essence lorsque vous faites le plein.
  - ⚠ Ne fumez pas lorsque vous faites le plein.
  - ⚠ Ne faites jamais le plein à l'intérieur d'un bâtiment ou dans des endroits où les émanations d'essence

pourraient entrer en contact avec une source d'inflammation.

- ⚠ Conservez l'essence et le moteur à l'écart des appareils, lampes témoin, barbecues, appareils électriques, outils électriques, etc.
- ⚠ Si le réservoir de combustible doit être purgé, cette opération doit avoir lieu à l'extérieur.

### Entretien et rangement

- ⚠ Le moteur doit être coupé lors des travaux de maintenance et de nettoyage, du changement d'outils et du transport par d'autres moyens que son propre déplacement.
- ⚠ Vérifiez régulièrement le serrage de tous les boulons et écrous. Resserrez-les si nécessaire.
- ⚠ Le moteur doit avoir complètement refroidi avant d'être rangé à l'intérieur ou couvert.
- ⚠ Si la machine n'est pas utilisée pendant un certain temps, veuillez consulter les consignes de ce manuel.
- ⚠ Si nécessaire, les étiquettes de sécurité et de consignes doivent être entretenues et remplacées.
- ⚠ Utilisez uniquement des pièces de rechange ou accessoires d'origine. En cas d'utilisation d'autres pièces ou accessoires, la garantie ne s'applique plus.
- ⚠ Remplacez les pots d'échappement défectueux.

### Divers

- ⚠ Les engrenages sont livrés graissés. Vérifiez néanmoins qu'ils soient bien graissés avant chaque utilisation.
- ⚠ Le moteur n'est pas livré avec le plein d'huile.
- ⚠ Les dispositifs de commande réglés en usine, comme le câble d'embrayage monté sur la poignée, ne doivent pas être retirés ou mis à jour.
- ⚠ Ne purgez le réservoir de combustible qu'à l'extérieur. L'essence est extrêmement inflammable et ses émanations sont explosives.
- ⚠ Vérifiez que la machine est bien sécurisée lors de son transport sur une plate-forme, etc.
- ⚠ Baissez la commande des gaz pendant l'arrêt du moteur et fermez le robinet de carburant.

### Montage

Veuillez suivre les étapes dans l'ordre indiqué :  
(Votre modèle actuel peut être différent des illustrations.)

1. Identification de la machine
  - A. Cordon coupe-herbe
  - B. Tête de coupe de l'herbe
  - C. Le commutateur de homme mort
  - D. Bouton Start / Stop
  - E. Papillon des gaz
  - F. Poignée
  - G. Moteur
  - H. Ensemble
  - I. Écran pour coupe-herbes
  - J. Écran de protection pour utilisateur
2. Montage de la poignée Suivez le montage représentée dans malade. 2 A.
3. Montage de la partie supérieure et la partie inférieure de la tondeuse Voir malade. numéro 2 B. Suivez le montage montré à mal. 2
4. Montage du capot de protection. Suivez la procédure indiquée en mal. 3
5. Montage de la Tête de coupe de l'herbe Voir malade. 4
6. Pour changer la ligne de coupe à suivre malade. 5.

### Vêtements

Lorsque vous utilisez la machine, portez des vêtements de travail serrés, des gants de travail, des protections phoniques et des bottes antidérapantes munies d'embouts en acier.

### Démarrage et arrêt du machine

#### Démarrer et arrêter

Pour démarrer un moteur froid.

1. Ajouter tondeuse sur une surface plane et solide.
2. Réglez le commutateur sur (I), voir Fig. 6A.
3. Appuyer 8-10 fois sur la couche de fond au-dessous du filtre à air. Voir Fig. 6B
4. Régler le starter à la position de départ, voir Fig. 7
5. Tirez lentement sur la corde du démarreur du moteur jusqu'à ce que vous sentiez une résistance. Ensuite, tirez une longue rangée. Ne laissez jamais le cordon de démarreur running back par lui-même, toujours suivre à la main. Répétez jusqu'à 3 fois jusqu'à ce qu'un essai d'allumage entendu.
6. Déplacez le levier de starter en position de marche, voir Fig. 8
7. Tirez sur la corde de démarrage mentionnée au paragraphe 5 jusqu'à ce que le moteur démarre

À partir d'un moteur chaud

1. 1 Placer le starter en position de marche, voir Fig. 8A
2. 2 Tirer la corde de démarreur jusqu'à ce que le moteur démarre.

Pour arrêter le moteur

1. Relâcher l'accélérateur.
2. Placez l'interrupteur sur (O), voir Fig. 6A



Vos mains peuvent subir des vibrations lors de l'utilisation de la machine. Nous vous recommandons donc de faire une pause toutes les 2 heures.

### Nettoyage

Le machine doit être nettoyé après utilisation. Utilisez un tuyau d'arrosage pour retirer la terre et la crasse. Retirez toute herbe, etc. de l'arbre du rotor. Le numéro de série ne devra être nettoyé qu'avec un chiffon humide afin d'éviter une usure trop importante. Evitez d'utiliser un nettoyeur haute pression.

### Rangement

- Si la machine est rangée et non utilisée pendant une période prolongée, suivez les instructions ci-dessous. Elles permettront de prolonger la vie de votre machine.
- Utilisez un tuyau d'arrosage pour retirer la terre et la crasse. Retirez toute herbe, etc. de l'arbre du rotor. Le numéro de série ne devra être nettoyé qu'avec un chiffon humide afin d'éviter une usure trop importante. Evitez d'utiliser un nettoyeur haute pression.
- Essayez le machine à l'aide d'un chiffon humide afin que les toutes les surfaces soient propres. Essayez les surfaces à l'aide d'un chiffon légèrement huileux afin d'éviter la rouille.
- Rangez toujours la machine dans un endroit propre et sec.

## Dépannage

---

### Le moteur ne démarre pas

1. Vérifiez que le système de commande du carburant est correctement installé.
2. Vérifiez la bougie.
3. Vérifiez qu'il y ait le plein d'essence dans le réservoir.

### Le moteur ne fonctionne pas normalement

1. Vérifiez qu'il y ait le plein d'essence dans le réservoir.

### Les lames ne tournent pas

1. Vérifiez que les câbles sont en état de marche et qu'ils sont fixés correctement.
2. Vérifier et retirer l'herbe coincée.

## Bruits, vibrations et mesures de précaution

---

1. Une exposition à long terme à des niveaux sonores supérieurs à 85 dB (A) peut endommager le système auditif. Utilisez toujours des protections phoniques lorsque vous utilisez la machine.
2. Réduisez la vitesse du moteur afin de diminuer les vibrations et le niveau sonore.
3. Pour réduire encore davantage le niveau sonore, utilisez la machine uniquement dans les environnements ouverts.
4. Vous pouvez réduire l'intensité des vibrations en tenant fermement la poignée.
5. Portez toujours des vêtements de travail serrés, des gants de travail, des protections phoniques et des bottes antidérapantes munies d'embouts en acier.
6. Faites une pause de 30 minutes toutes les 2 heures de travail.

## Caractéristiques techniques

---

TYPE	GTU26S
Embrayage	Embrayage centrifuge automatique
Poignée	D-handle
Poids (kg)	5.5
Moteur (cc)	26
Effet (KW)	0,7
Bougie (référence)	Denso W22MPR-U (10011022)
Carburateur	Type membrane
Commencez	Recoil
Carburant	2 temps
Contenance du réservoir (L)	0,6

CE Overensstemmelseserklæring  
EC Declaration of conformity  
CE Konformitätserklärung  
CE Certificat de conformité  
CE Överensstämmelse  
Декларация соответствия ЕС  
Deklaracja zgodności CE  
Prohlášení o shodě CE

DK  
GB  
D  
F  
SE  
RU  
PL  
CZ



EU-importør • EU-importer • Der EU-Importeur • EU-importateu • EU-importør • Импортёр •  
Importer europejski • Dovozce do EU

### Texas Andreas Petersen A/S

Erklærer herved at materiel • Hereby certifies that the following • Bescheinigt hiermit das die  
nachfolgenden • Certifie par la présente que les machines décritesci-dessous • Undertecknad  
förklarar på företagets vägnar att • со всей ответственностью заявляет, что • Niniejszym  
certyfikatem oświadczam, że • Tímto potvrzuje, že

Trimmer benzin • Trimer gasoline • Benzin-Freischneider • Débroussailleuses à essence •  
Trimmer bensin • Бензиновый триммер • Kosy spalinowe • Benzin ořezávač •

### GTU26S

Er fremstillet i overensstemmelse med følgende direktiver • Is in compliance with the specifications  
of the machine directive and subsequent modifications • In Form und Ausführung der Maschinen-  
Richtlinie entspreche • Correspondent aux specifications de la directive machines et aux  
modifications conséquentes • Är i överensstämmelse med de gällande EU-riktlinjerna • отвечает  
требованиям, определяемым Директивой машин, и её поправками • Odpowiadają następującej  
obowiązującej dyrektywie UE i jej późniejszym modyfikacjom • splňuje podmínky specifikací  
směrnice pro strojní zařízení a jejich následných změn

**2006/42/EC - 2000/14/EC - 2004/108/EC - 2004/26/EC**

Materiellet er udført i henhold til følgende standarder • Conforms with the following standards • In  
Übereinstimmung mit den folgende Standards • Conforme aux directives suivantes • För att kunna  
garantera överensstämmelse och nationella standarder, är följande standarder harmoniserade •  
Jest zgodna z następującymi normami • Соответствует следующим стандартам • Ve shodě s  
následujícími normami

**EN ISO 14982 :2009, EN ISO 11806 : 2008**

**L<sub>WA</sub>: 112 dB(A), K = 3 dB(A)**

**L<sub>pA</sub>: 93.5 dB(A), K = 3 dB(A)**

**a<sub>h</sub> = 4.791 m/s<sup>2</sup>, K = 1.5 m/s<sup>2</sup>**

**EU2 : e11\*97/68SA\*2012/46\*3450\*00**

**Texas Andreas Petersen A/S**  
Knullen 22 • DK-5260 Odense S

**Responsible person for documentation**  
Johnny Lolk

27.09.2017

**Johnny Lolk**  
Managing Director