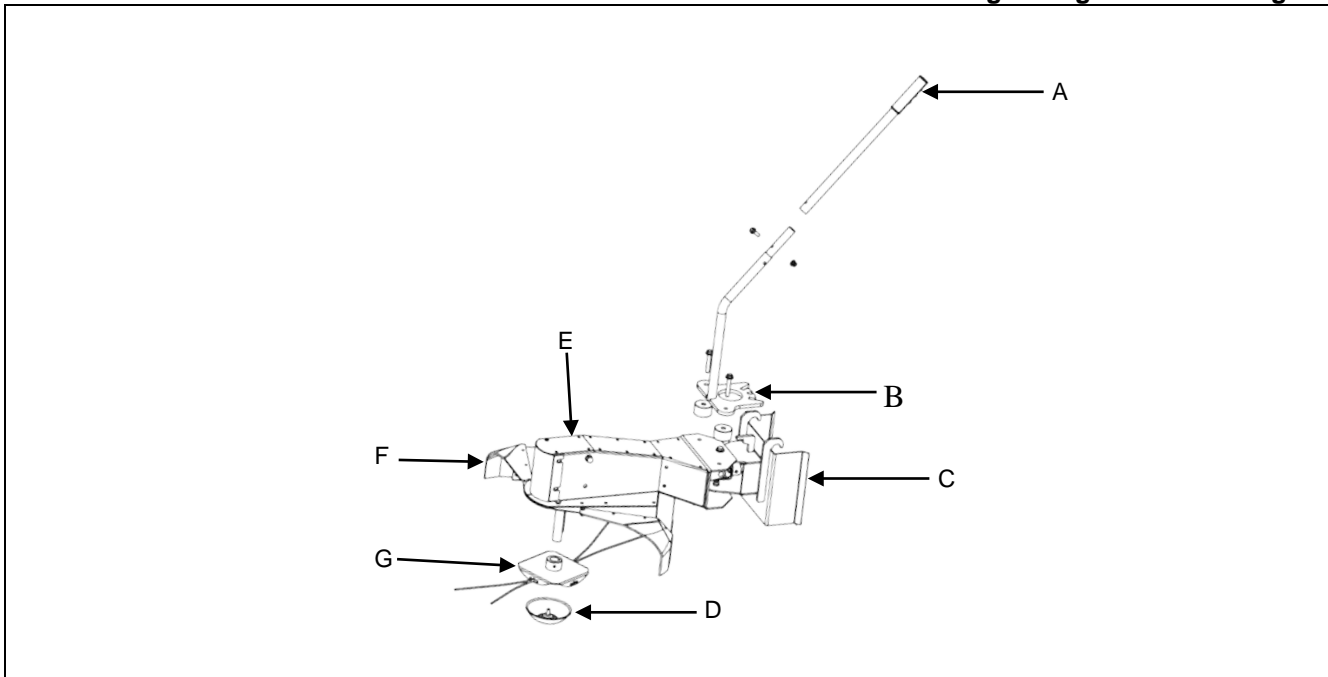
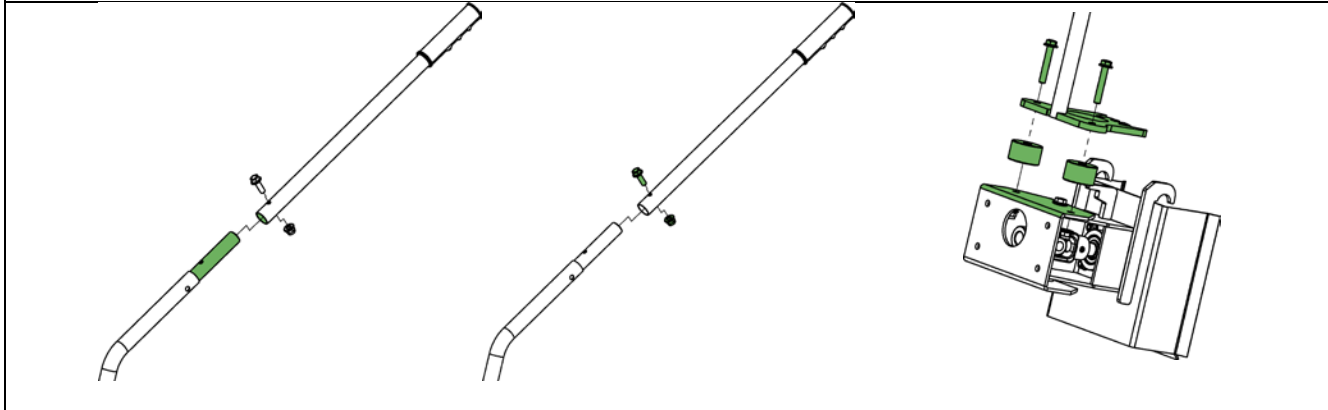

DK Betjeningsvejledning
GB User manual
DE Bedienungsanleitung
FR Manuel d'utilisation

Smart Attach Trimmer

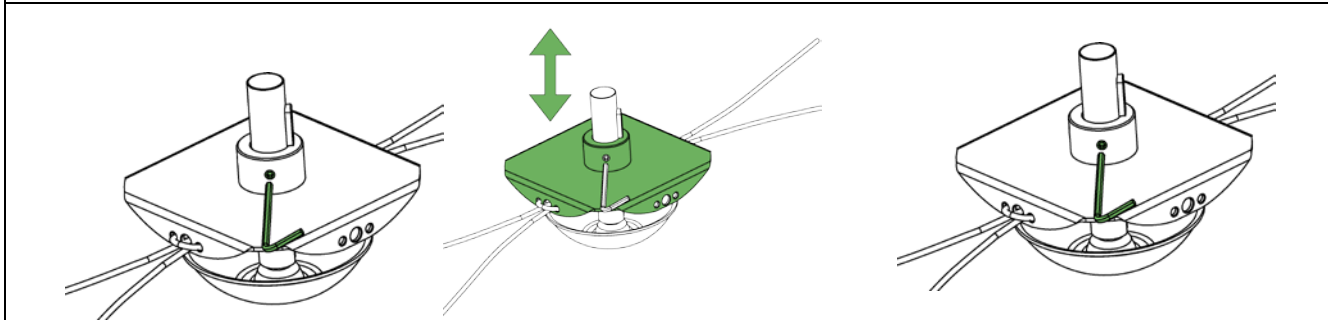




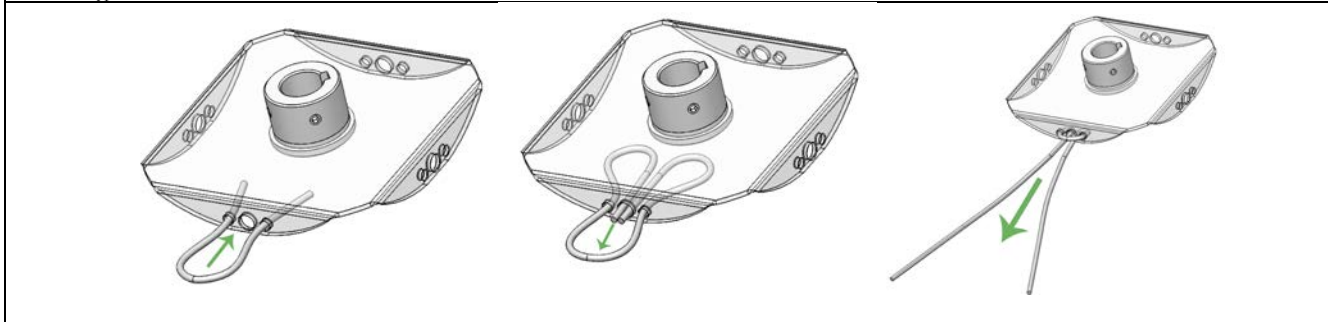
1



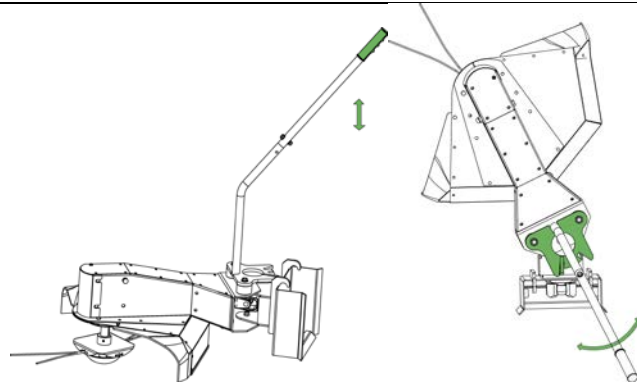
2



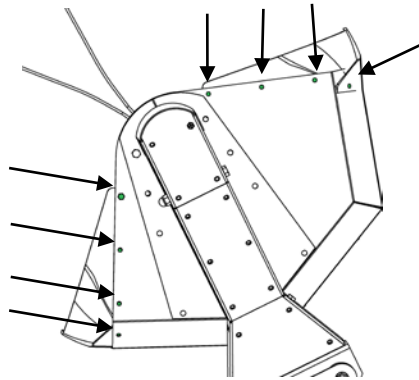
3



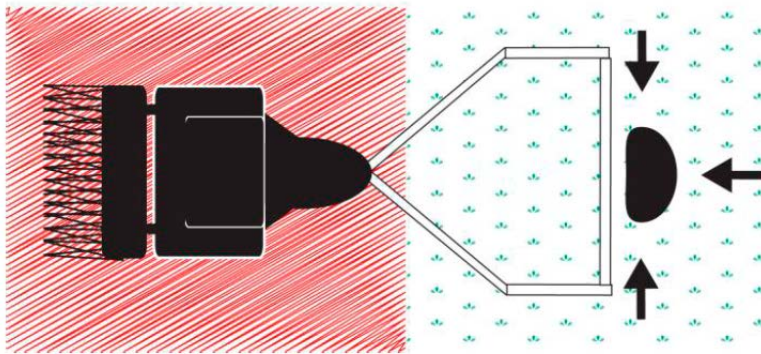
4



5



6



7

DK Indholdsfortegnelse - "Original brugsanvisning"

DK Indholdsfortegnelse - "Original brugsanvisning"	4
Montering	4
Betjening	4
Vinkeljustering af trimmer	4
Højdejustering af klippehøjde	4
Rengøring.....	4
Specifikationer	4
CE Overensstemmelseserklæring	8

Montering

Følg monterings trin for trin i figur:

(Faktiske model kan variere fra de viste illustrationer.)

1. Identifikation af maskinen
 - A. Øvre håndtag
 - B. Vinkel justering
 - C. Quick montage enhed
 - D. Beskyttelses kop
 - E. Gearhus
 - F. Cover
 - G. Trimmer hoved

2. Beskyttelsesskærm, fastgøres med bolte på trimmer skjold

Følg proceduren vist i illustration 6

3. Monter håndtag for vinkeljustering som vist i illustration 2

4. Monter trimmer snøre
Følg proceduren som vist i illustration 4

Trimmer snøren har en længde på 55 cm og skal altid monteres i set. Der skal monteres to snøre på hver side af trimmer hovedet.

Betjening

- ⚠ Inden brug skal alle fremmedlegemer fjernes fra området. Sten, glas, grene og lignende kan skade maskinen. Kontroller samtidig at alle bolte og efterspændt hvis nødvendigt.
- ⚠ Start motoren ifølge instruktionerne, vær opmærksom på ikke at være i nærheden af maskinens bevægelige dele.
- ⚠ Flyt aldrig på maskinen mens motoren kører.
- ⚠ Maskinen skal slukkes når sikkerhedszonen i ill. 7 forlades

ALLE PERSONER DER IKKE BETJENER MASKINEN SKAL HOLDE EN SIKKERHEDSAFSTAND PÅ 10 METER

Maskinen kan næsten arbejde i alle former for vegetation. Maskinens trimmer hoved drejer med uret, hvilket betyder at maskinen kaster materialet ud til højre side.

Maskinen har et lavt tyngdepunkt og brede hjulafstand. Dette gør maskinen velegnet til at arbejde på skråninger, med en hældning på helt op til 15 %. Advarsel: Der må ikke arbejdes på skråninger stejlere end 15 % da motoren i så fald vil mangle smøring og deraf tage skade.

Maskinens arbejdsbyrde bør ikke overgå trimmerens kapacitet. Dette sikres ved altid at trimmer hovedet holder samme omdrejninger. Undgå at trimmer hovedet går ned i omdrejninger. Nedgang i omdrejninger kan være tegn på overbelastning.

Vinkeljustering af trimmer

Følg justeringsproceduren som vist i illustration 5

Højdejustering af klippehøjde

Følg justeringsproceduren som vist i illustration 3

Det er muligt at justere klippehøjde på trimmer hoved. Hvis trimmer snøren placeres oppe er klippehøjden 65 mm og placeres trimmer snøren nede er klippehøjden 35 mm.

Brug 3 mm unbrakonøgle

Rengøring

Efter endt brug bør maskinen rengøres. Brug en haveslange og spul jord og snavs af. Frigør trimmer hoved fra akslen og rens for senegræs m.m. Serienummeret må kun tørres over med en fugtig klud, da man ellers kan risikere, at serienummeret bliver beskadiget. Undgå at bruge en højtryksrens til rengøringen. Tør altid trimmer aksel grundigt efter rengøring og aftør akslen med olie for at mindske korrosion af akslen. Korrosion af akslen vil medføre vanskeligheder med højdejustering af trimmer hoved.

Specifikationer

Arbejdsbredde	Max 60 cm
Arbejdshøjde	3,5 - 6,5 cm
Trimmer snøre	4 mm
Justerbart styr	Ja
Vægt	31,4 Kg

GB Contents - Original User Manual

GB Contents - Original User Manual	5
Fitting.....	5
Operation.....	5
Adjusting the trimmer angle.....	5
Adjusting the cutting height	5
Cleaning	5
Specifications	5
CE Certificate of conformity.....	8

Fitting

Follow the fitting step by step in figure:
(The actual model can vary from the illustrations shown.)

1. Identification of the machine
 - A. Upper handle
 - B. Angle adjustment
 - C. Quick fit unit
 - D. Protective cup
 - E. Gear housing
 - F. Cover
 - G. Trimmer head

2. Secure the protective guard to the trimmer guard using bolts.



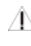
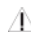
Follow the procedure shown in illustration 6.

3. Fit the angle-adjustment handle as shown in illustration 2.

4. Fit the trimmer line.
Follow the procedure shown in illustration 4.

The trimmer line has a length of 55 cm and must always be fitted as a set. Two lines must be fitted on each side of the trimmer head.

Operation

-  Before use, remove all foreign bodies from the area. Stone, glass, branches and similar can damage the machine. At the same time, check that all of the bolts are secure and tighten if necessary.
-  Start the engine in accordance with the instructions. Ensure that you are standing clear of all of the machine's moving parts when you start the engine.
-  Do not move the machine if you are not within the safety zone while the product is running.
-  The machine must be switched off when leaving the safety zone, shown in illustration 7.

ANY PERSON WHO IS NOT OPERATING THE MACHINE MUST KEEP TO A SAFE DISTANCE OF 10 METRES.

The machine can work in almost any form of vegetation. The machine's trimmer head turns clockwise, which means that the machine ejects material on the right side.

The machine has a low center of gravity and wide wheel base. This means the machine is suitable for working on slopes with an incline of up to 15 %. Warning: Work must not be carried out on slopes with inclines that are greater than 15%, because the engine will lack lubrication and consequently become damaged.

The machine's workload should not exceed the trimmer's capacity. This is ensured by keeping the trimmer head always at the same rpm. Avoid the trimmer head losing rpm. Reduced rpm can be a sign of overloading.

Adjusting the trimmer angle

Follow the adjustment procedure shown in illustration 5.

Adjusting the cutting height

Follow the adjustment procedure shown in illustration 3.

The cutting height of the trimmer head can be adjusted. If the trimmer line is positioned up, the cutting height is 65 mm and if the trimmer line is positioned down the cutting height is 35 mm.

Use a 3 mm Allen key.

Cleaning

The machine should be cleaned after use. Use a garden hose and rinse off soil and dirt. Free the trimmer head from the shaft and clean off grass residue, etc. Wipe clean the serial number using a damp cloth, otherwise the serial number can become damaged. Avoid using a high-pressure cleaner.

Always dry the trimmer shaft thoroughly after cleaning and finish by wiping the shaft with oil to minimize corrosion on the shaft.

Shaft corrosion will lead to difficulties in adjusting the height of the trimmer head.

Specifications

Working width	Max. 60 cm
Working height	3.5–6.5 cm
Trimmer line	4 mm
Adjustable handle	Yes
Weight	31,4 kg

DE – Übersetzung der Originalbedienungsanleitung

DE – Übersetzung der Originalbedienungsanleitung.....	6
Montage	6
Betrieb	6
Einstellen des Trimmerwinkels	6
Einstellen der Schnitthöhe.....	6
Reinigung	6
Technische Daten	6
EG-Konformitätserklärung.....	8

Montage

Folgen Sie zur Montage der Schritt-für-Schritt-Anleitung in der Abbildung:




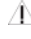
(Ihr Modell kann von der Abbildung abweichen.)

- Zuordnung der Teile
 - Griffstange
 - Winklereinstellung
 - Schnellmontagekupplung
 - Schutzkappe
 - Getriebegehäuse
 - Schutzabdeckung
 - Trimmerkopf
- Befestigen Sie die Schutzabdeckung mithilfe von Schrauben am Trimmergehäuse.

Verfahren Sie wie in Abbildung 6 dargestellt.
- Bringen Sie die Griffstange zur Winklereinstellung wie in Abbildung 2 dargestellt an.
- Setzen Sie den Trimmerfaden ein.
Verfahren Sie wie in Abbildung 4 dargestellt.

Der Trimmerfaden ist 55 cm lang und muss stets paarweise angebracht werden. Bringen Sie zwei Fäden auf zwei gegenüberliegenden Seiten des Trimmerkopfs an.

Betrieb

-  Entfernen Sie vor dem Gebrauch der Maschine alle Fremdkörper aus der Umgebung. Steine, Glas, Zweige und ähnliche Gegenstände können die Maschine beschädigen. Prüfen Sie zudem, ob alle Schrauben fest sitzen. Ziehen Sie sie ggf. nach.
-  Starten Sie den Motor gemäß den Anweisungen. Halten Sie sich von allen beweglichen Teilen der Maschine fern, wenn Sie den Motor starten.
-  Bewegen Sie die Maschine während des Betriebs nicht, wenn Sie sich nicht im Sicherheitsbereich aufhalten.
-  Die Maschine muss vor dem Verlassen des Sicherheitsbereichs, siehe Abbildung 7, ausgeschaltet werden.

UMSTEHENDE PERSONEN MÜSSEN EINEN SICHERHEITSABSTAND VON 10 METERN ZUR MASCHINE EINHALTEN.

Die Maschine kann bei nahezu jedem Bewuchs eingesetzt werden. Der Trimmerkopf der Maschine dreht sich im Uhrzeigersinn, d. h. dass das Schnittgut von der Maschine nach rechts ausgeworfen wird.

Die Maschine verfügt über einen niedrigen Schwerpunkt und eine große Spurweite. Damit eignet sich die Maschine auch für das Arbeiten an Hängen mit einem Gefälle von bis zu 15 %. Warnung: Arbeiten an Gefällen über 15 % sind nicht

zulässig, da der Motor in diesem Fall nicht ausreichend geschmiert und damit beschädigt wird.

Die Arbeitslast der Maschine sollte die Trimmerleistung nicht übersteigen. Dies erreichen Sie, indem Sie den Trimmerkopf immer bei der gleichen Drehzahl halten. Achten Sie darauf, dass sich die Drehzahl des Trimmerkopfes nicht verringert. Eine geringere Drehzahl kann ein Anzeichen einer Überlastung sein.

Einstellen des Trimmerwinkels

Verfahren Sie für die Einstellung wie in Abbildung 5 dargestellt.

Einstellen der Schnitthöhe

Verfahren Sie für die Einstellung wie in Abbildung 3 dargestellt.

Die Schnitthöhe des Trimmerkopfes ist einstellbar. In der oberen Stellung des Trimmerfadens beträgt die Schnitthöhe 65 mm, in der unteren Stellung 35 mm.

Verwenden Sie einen 3-mm-Inbusschlüssel.

Reinigung

Die Maschine sollte nach Gebrauch gereinigt werden. Verwenden Sie einen Gartenschlauch, um Erde und Schmutz abzuwaschen. Lösen Sie den Trimmerkopf von der Welle und entfernen Sie alle Gräserückstände usw. Wischen Sie mithilfe eines feuchten Tuchs die Seriennummer ab, da diese ansonsten beschädigt werden kann. Verwenden Sie zum Reinigen kein Hochdruckreinigungsgerät. Trocknen Sie die Trimmerwelle nach der Reinigung sorgfältig ab und verteilen Sie Öl auf der Welle, um Korrosion an der Welle vorzubeugen. Eine Korrosion der Welle führt zu Schwierigkeiten bei der Höheneinstellung des Trimmerkopfes.

Technische Daten

Arbeitsbreite	max. 60 cm
Arbeitshöhe	3,5–6,5 cm
Trimmerfaden	4 mm
Verstellbarer Griff	Ja
Gewicht	31,4 kg

Table des matières FR - Manuel d'utilisation original

Table des matières FR - Manuel d'utilisation original	7
Montage	7
Utilisation.....	7
Ajustement de l'angle du coupe fil.....	7
Ajustement de la hauteur de coupe.....	7
Nettoyage.....	7
Spécifications	7
Certificat de conformité CE.....	8

Montage

Suivez une par une les étapes de montage indiquées dans les illustrations :

(Le modèle actuel peut être différent des illustrations.)

1. Identification de la machine
 - A. Poignée supérieure
 - B. Ajustement de l'angle
 - C. Unité de montage rapide
 - D. Capuchon de protection
 - E. Boîtier d'engrenage
 - F. Protection
 - G. Tête pour coupe fil
2. Fixez le cache de protection à la protection du coupe fil à l'aide de boulons.

Suivez la procédure indiquée dans l'illustration 6.

3. Réglez la poignée d'ajustement de l'angle comme indiqué dans l'illustration 2.

4. Ajustez le fil nylon.
Suivez la procédure indiquée dans l'illustration 4.

Le fil nylon a une longueur de 55 cm et doit toujours être installé en tant que jeu entier. Deux fils doivent être fixés de chaque côté de la tête pour coupe fil.

Utilisation

- ⚠ Retirez tous les corps étrangers de la zone avant d'utiliser l'appareil. Les pierres, le verre, les branches et d'autres éléments similaires peuvent endommager l'appareil. Vérifiez également que tous les boulons sont bien fixés et resserrez-les si nécessaire.
- ⚠ Démarrez l'appareil conformément aux instructions. Tenez-vous à l'écart des parties mobiles de l'appareil lors du démarrage.
- ⚠ Ne déplacez pas l'appareil lorsque celui-ci est en marche si vous êtes en dehors de la zone de sécurité.
- ⚠ Arrêtez l'appareil lorsque vous quittez la zone de sécurité, comme indiqué dans l'illustration 7.

TOUTE PERSONNE N'UTILISANT PAS L'APPAREIL DOIT RESPECTER UNE DISTANCE DE SÉCURITÉ DE 10 MÈTRES PAR RAPPORT À CELUI-CI.

L'appareil peut fonctionner avec presque tous les types de végétation. La tête pour coupe fil de l'appareil tourne dans le sens des aiguilles d'une montre ; les matériaux sont donc éjectés vers la droite.

L'appareil présente un centre de gravité bas et un empattement large. Il est ainsi adapté aux travaux en pente jusqu'à une inclinaison de 15 %. Attention : N'utilisez pas l'appareil sur des pentes dont l'inclinaison excède 15 %, car il ne sera pas assez lubrifié et risque donc d'être endommagé.

La charge de travail de l'appareil ne doit pas dépasser la capacité du coupe fil. Pour cela, maintenez toujours la tête pour coupe fil à une vitesse de rotation constante. Évitez de réduire la vitesse de rotation de la tête pour coupe fil. Ceci peut être un signe de surcharge.

Ajustement de l'angle du coupe fil

Suivez la procédure d'ajustement indiquée dans l'illustration 5.

Ajustement de la hauteur de coupe

Suivez la procédure d'ajustement indiquée dans l'illustration 3.

Vous pouvez ajuster la hauteur de coupe de la tête pour coupe fil. La hauteur de coupe est de 65 mm si le fil nylon est positionné en haut et de 35 mm si le fil nylon est positionné en bas.

Utilisez une clé hexagonale de 3 mm.

Nettoyage

L'appareil doit être nettoyé après utilisation. Utilisez un tuyau d'arrosage pour rincer la terre et la crasse. Séparez la tête pour coupe fil de l'arbre et nettoyez les résidus d'herbe, etc. Nettoyez le numéro de série à l'aide d'un chiffon humide, sinon ce dernier risque d'être endommagé. Évitez d'utiliser un nettoyeur haute pression.

Séchez toujours minutieusement l'arbre du coupe fil après son nettoyage et terminez en essuyant l'arbre avec de l'huile pour réduire la corrosion de celui-ci.

La corrosion de l'arbre peut entraver l'ajustement de la hauteur de la tête pour coupe fil.

Spécifications

Largeur de travail	Max. 60 cm
Hauteur de travail	3,5-6,5 cm
Fil nylon	4 mm
Poignée ajustable	Oui
Poids	31,4 kg



Producent • Manufacturer • Hersteller • producteur

Texas Andreas Petersen A/S

Erklærer herved at materiel • Hereby certifies that the following • Erklärt hiermit, dass folgendes Produkt • Certifie ici que:

Smart Attach Trimmer

Er fremstillet i overensstemmelse med følgende direktiver • Is in compliance with the specifications of following directives • den Bestimmung folgender Richtlinien entspricht • Est fabriqué en conformité avec les directives suivantes:

Machinery Directive: 2006/42/EC

Texas Andreas Petersen A/S
Knullen 22 • 5260 Odense S, Denmark

9 September 2016

A handwritten signature in blue ink, appearing to read 'Martin Enslev', located below the date.

Martin Enslev
Product Manager

(Authorised Representative for Texas Andreas Petersen A/S and responsible for documentation)