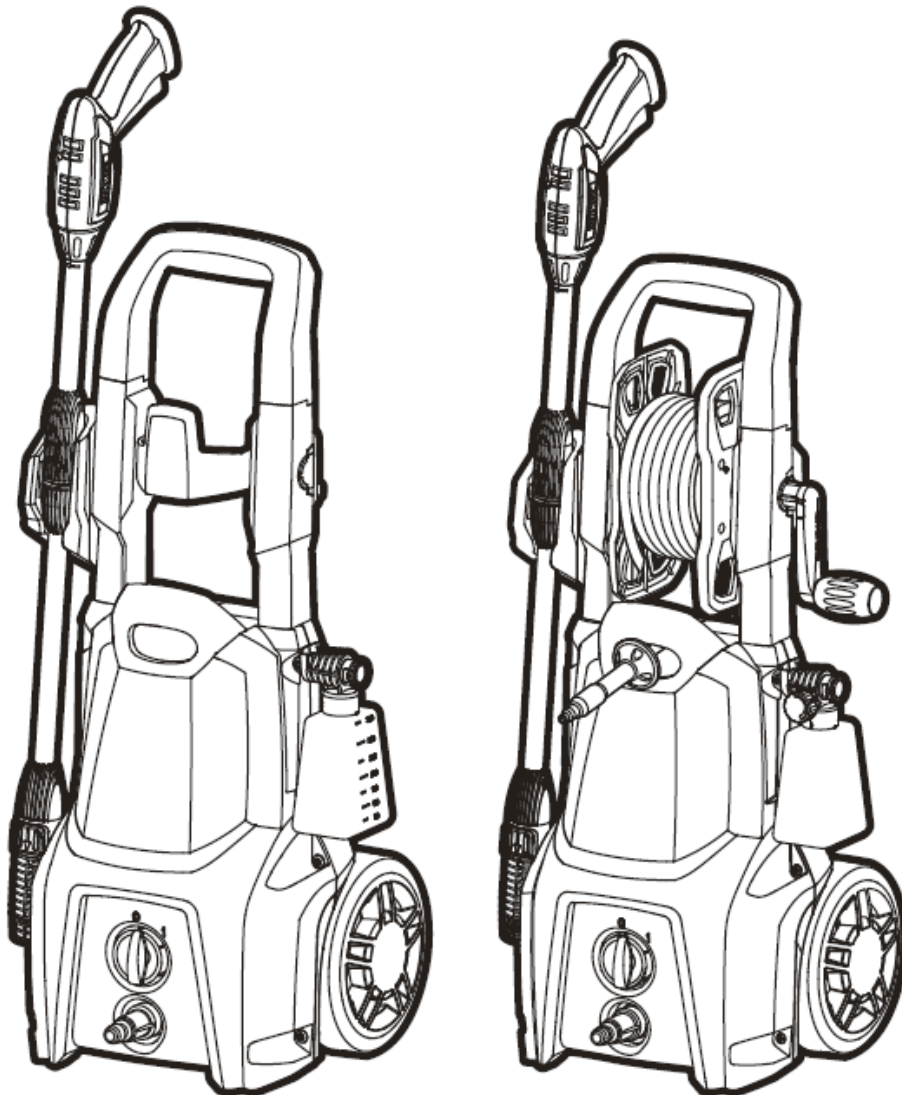


DK Betjeningsvejledning
GB User manual
DE Bedienungsanleitung
IT Manuale d'Istruzione



HTR 1600 - HTR 1700



Advarselssymboler / Warning symbols / Warn Symbole / Pittogrammi di Sicurezza







	<p>Advarsel: Sikkerhedsinformation omkring situationer der kan ende i personskade.</p>	<p>Warning: Safety information about hazards that can result in personal injury.</p>	<p>Warnung: Sicheheitsinformationen Über Situationen die Personschaden verursachen Können.</p>	<p>Avvertenze: Comportamenti impropri e pericolosi possono comportare gravi infortuni.</p>
	<p>Læs betjeningsvejledningen grundigt før maskinen benyttes.</p>	<p>Please read the user manual carefully before operating the machine.</p>	<p>Bitte lesen Sie das Benutzer-handbuch aufmerksam durch, bevor Sie den Maschinen in Betrieb nehmen.</p>	<p>Leggere attentamente il manuale d'istruzioni prima di utilizzare la macchina.</p>
	<p>Advarsel: Peg ikke strålen med mennesker, dyr eller elektrisk udstyr. Højtryksstrålen kan være farlig, hvis den anvendes til formål, den ikke er beregnet til.</p>	<p>Warning: Do not direct the jet at any persons, animals or electrical equipment. High pressure jets can be dangerous if subject to misuse.</p>	<p>Warnung: Den Wasserstrahl nie auf Menschen, Tiere, das Gerät oder elektrische Teile richten. Achtung: Der Hochdruckstrahl kann gefährlich sein, wenn er missbrauchlich verwendet wird.</p>	<p>Attenzione: Non dirigere il getto contro persone, animali o materiale elettrico. Il getto ad alta pressione può essere pericoloso se utilizzato in modo improprio.</p>
	<p>Iht. de gældende forskrifter, må maskinen uden system-afbrydelse ikke tilsluttes til et drikkevandsnet. Brug en systemadskiller iht. IEC 61770 type BA. Vand, der løber igennem system-afbryderen, er ikke mere drikkevand.</p>	<p>According to the applicable regulations, the appliance must never be used on the drinking water network without a system separator. Use a separator as per IEC 61770 Type BA. Water flowing through a system separator is considered not drinkable.</p>	<p>Entsprechend den geltenden Vorschriften darf das Gerät ohne Systemtrennung nicht an ein Trinkwassernetz angeschlossen werden. Verwenden Sie einen System-trenner nach IEC 61770 Typ BA. Wasser, das durch den Systemtrenner fließt, ist kein Trinkwasser mehr.</p>	<p>Secondo le normative vigenti, l'apparecchio non deve mai essere utilizzato su rete di acqua potabile senza separatore di sistema. Utilizzare un separatore secondo IEC 61770 tipo BA. L'acqua che scorre attraverso un separatore di sistema è considerata non potabile.</p>
	<p>Dobbeltisoleret.</p>	<p>Dobule insulation.</p>	<p>Doppelt isolierte.</p>	<p>Doppio isolamento.</p>
	<p>Bortskaffelse af elektriske produkter må ikke ske sammen med almindeligt husholdningsaffald. Elektriske produkter skal medbringes til det lokale genbrugscenter og bortskaffes på korrekt vis der.</p>	<p>Waste electrical products must not be disposed of with the household waste. This tool should be taken to your local recycling center for safe treatment.</p>	<p>Elektrische Altgeräte dürfen nicht mit dem Hausmüll entsorgt werden. Dieses Gerät sollte in Ihrem örtlichen Recycling-Zentrum sicher verwertet werden.</p>	<p>Tutti i prodotti elettrici non devono essere gettati con i rifiuti domestici ma devono essere portati al centro di riciclo più vicino per essere smaltiti in modo corretto.</p>

Fig. 1

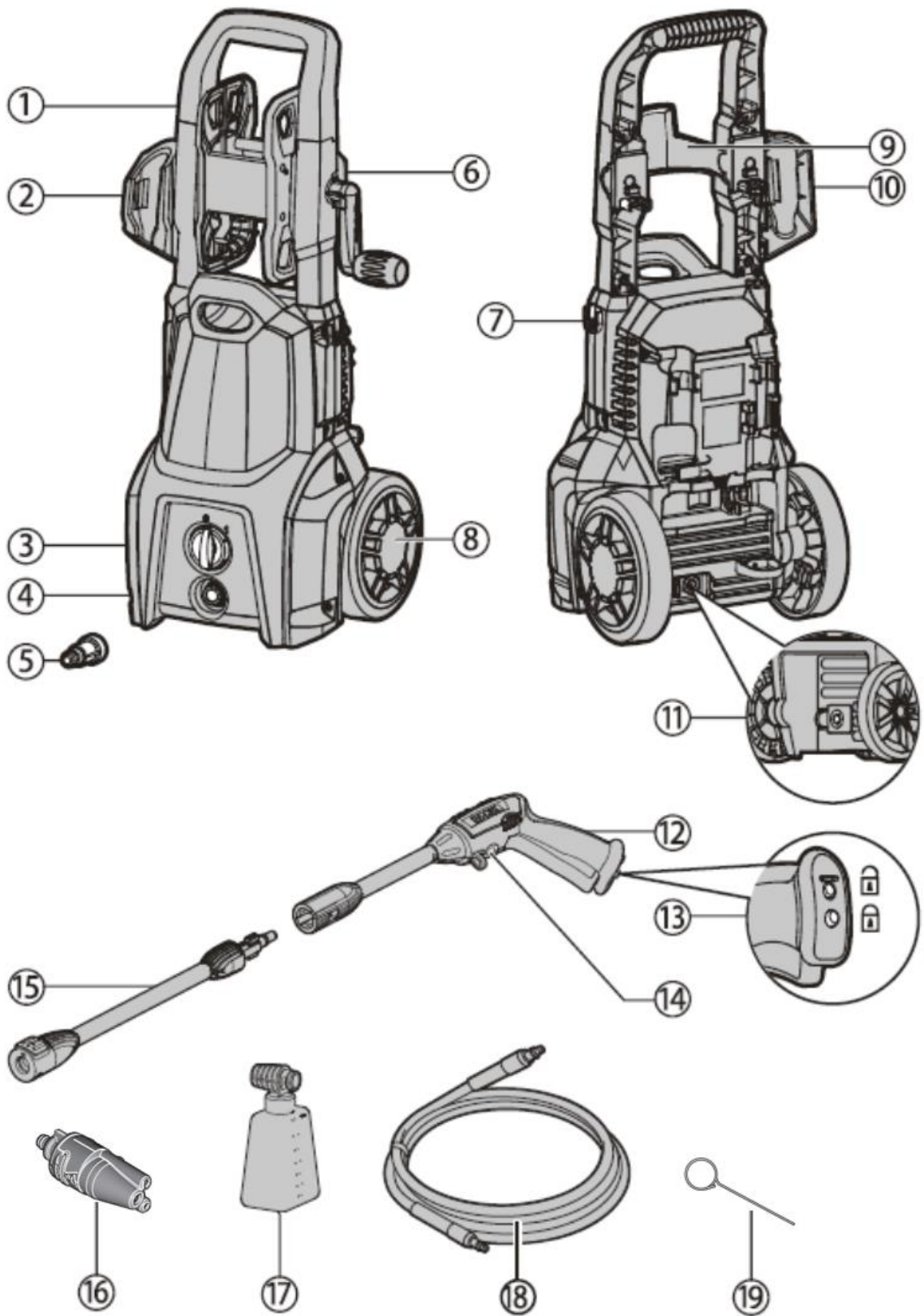


Fig. 2

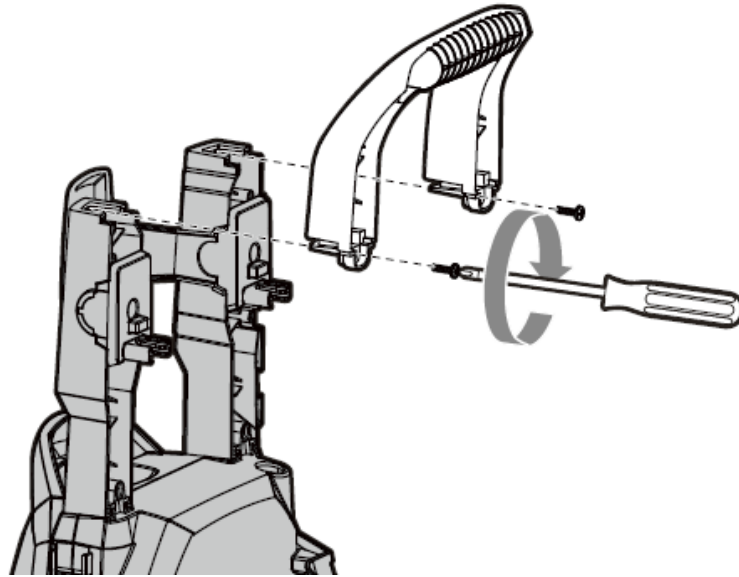


Fig. 3

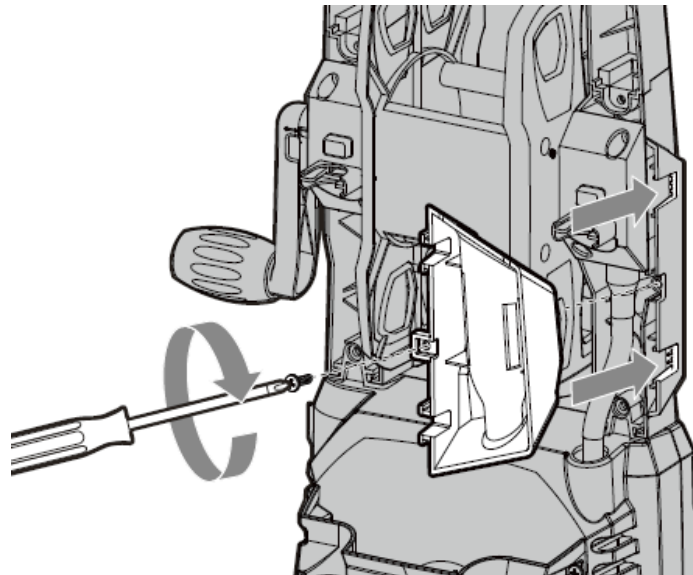


Fig. 4

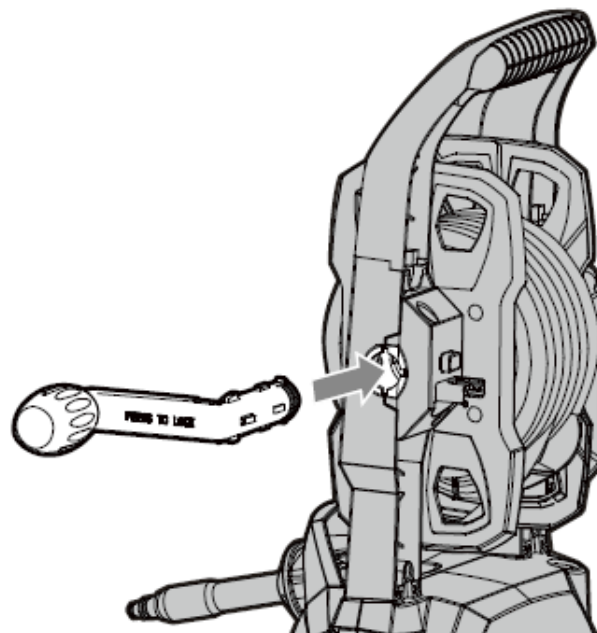


Fig. 5

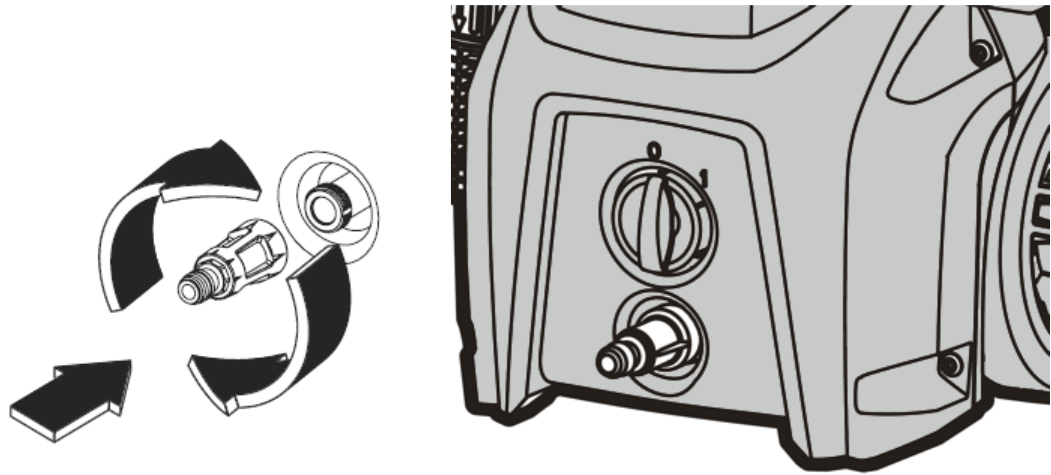


Fig. 6

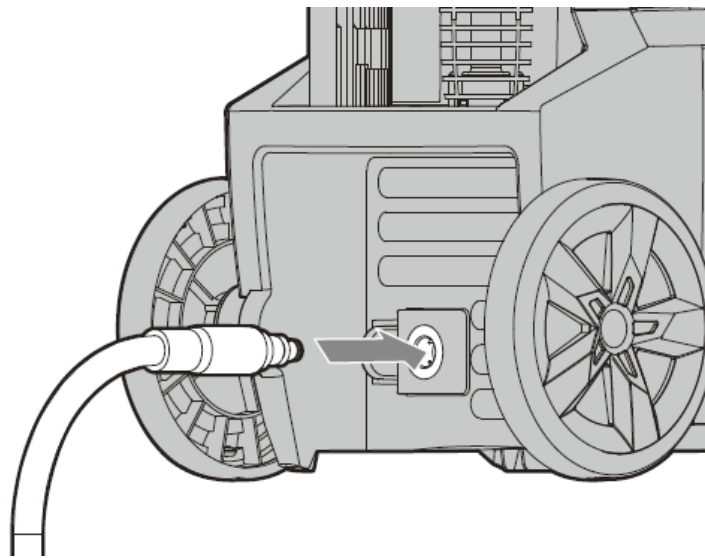


Fig. 7

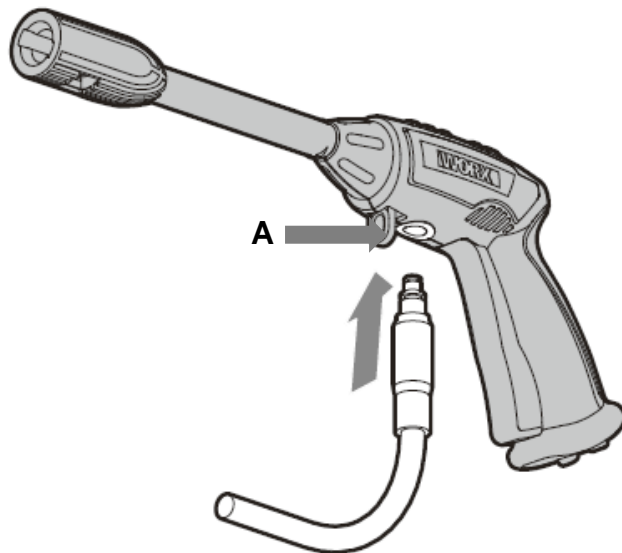


Fig. 8

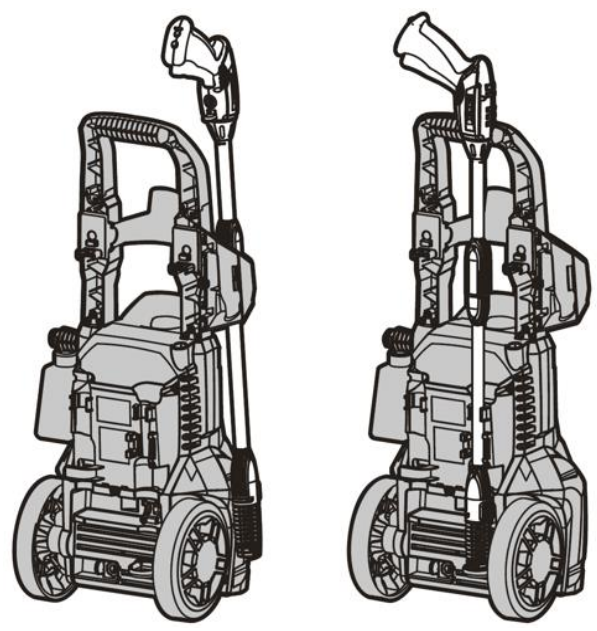


Fig. 9

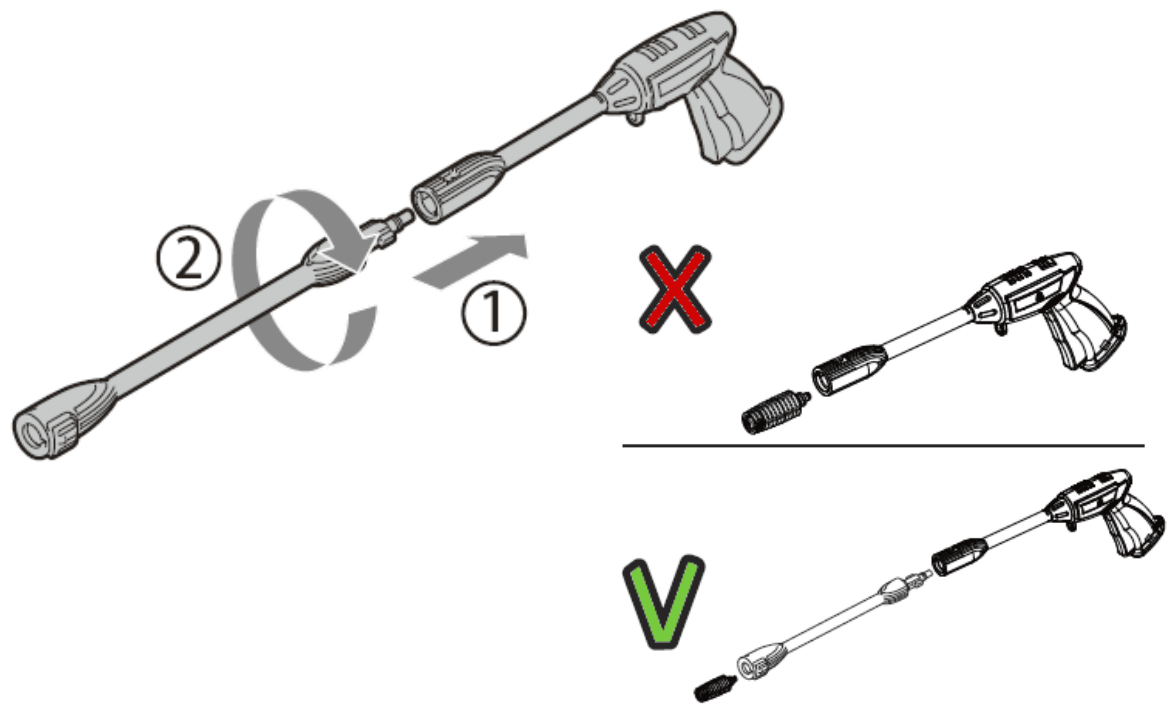


Fig. 10

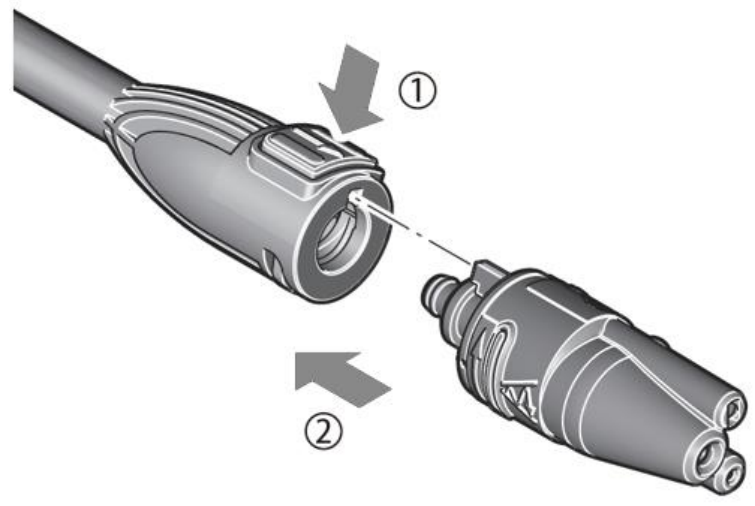


Fig. 11

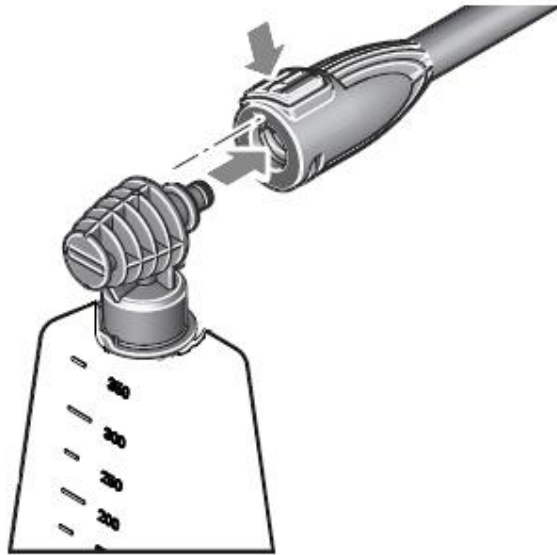


Fig. 12

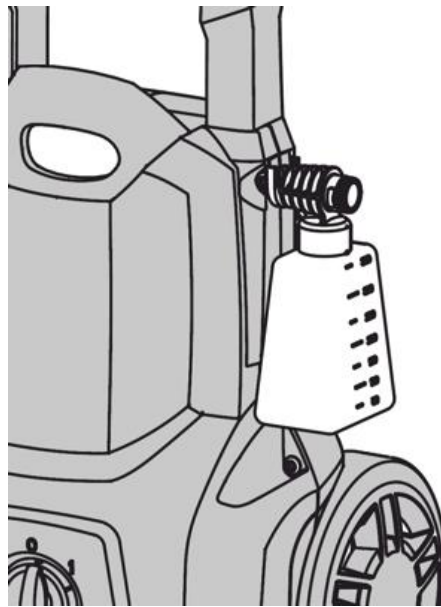


Fig. 13

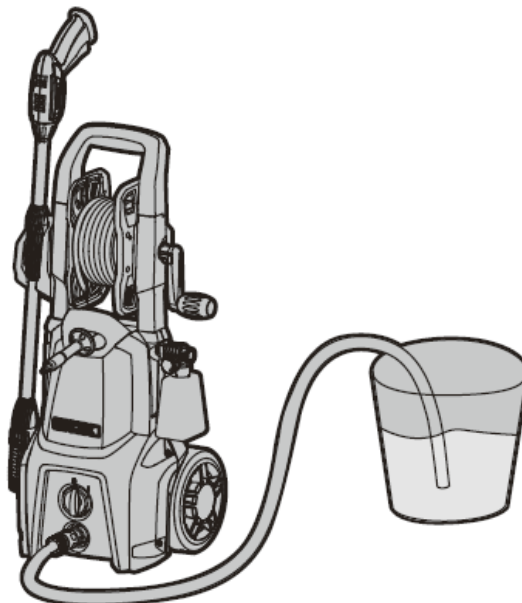


Fig. 14

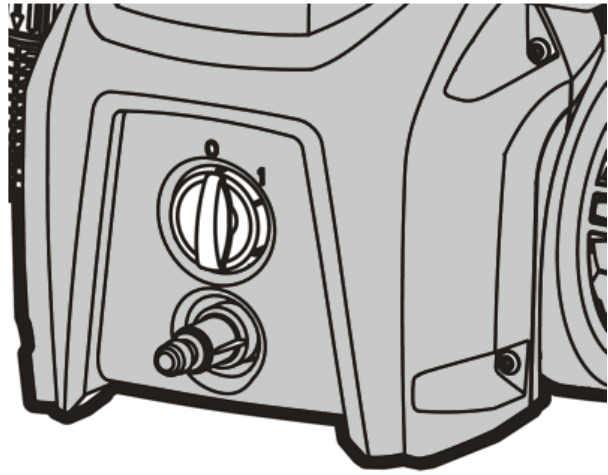
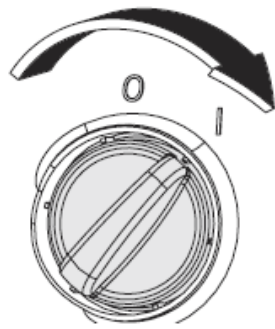


Fig. 15

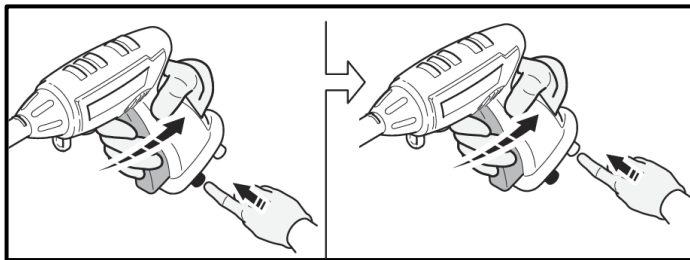
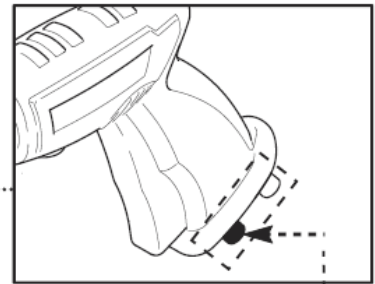
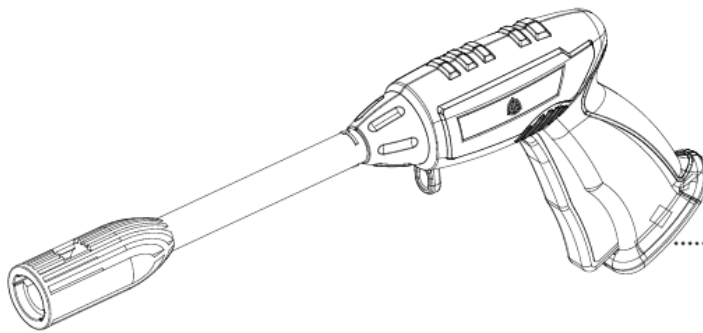


Fig. 16

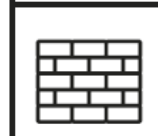
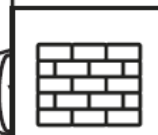
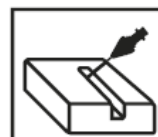
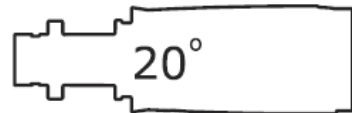


Fig. 17

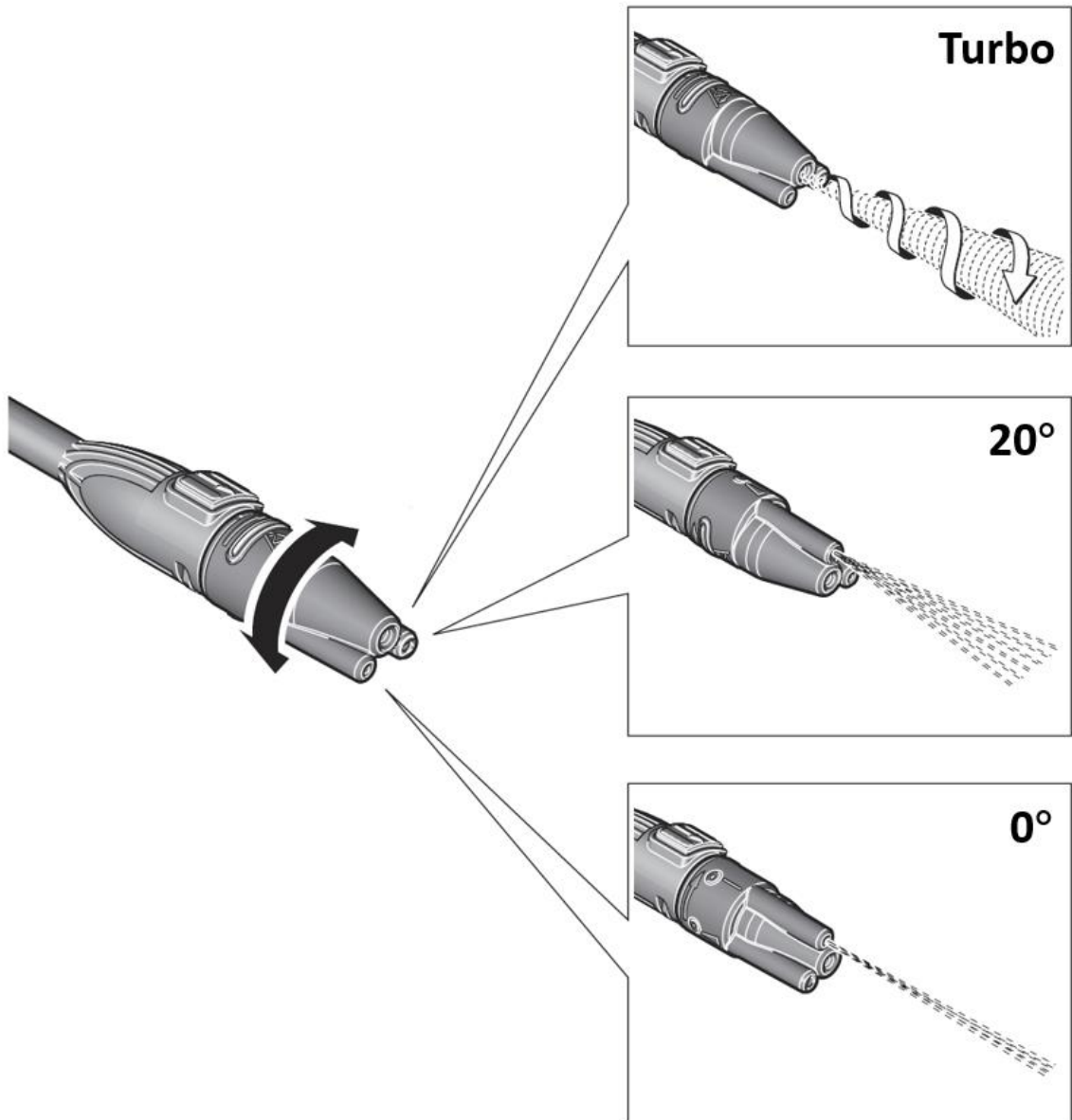


Fig. 18

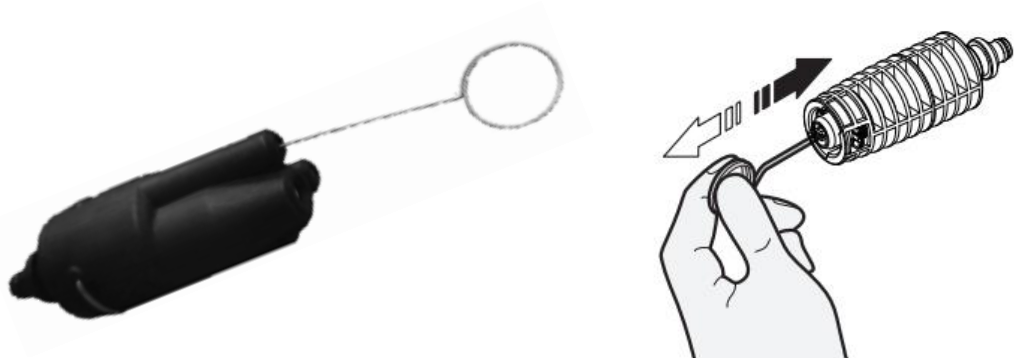


Fig. 19

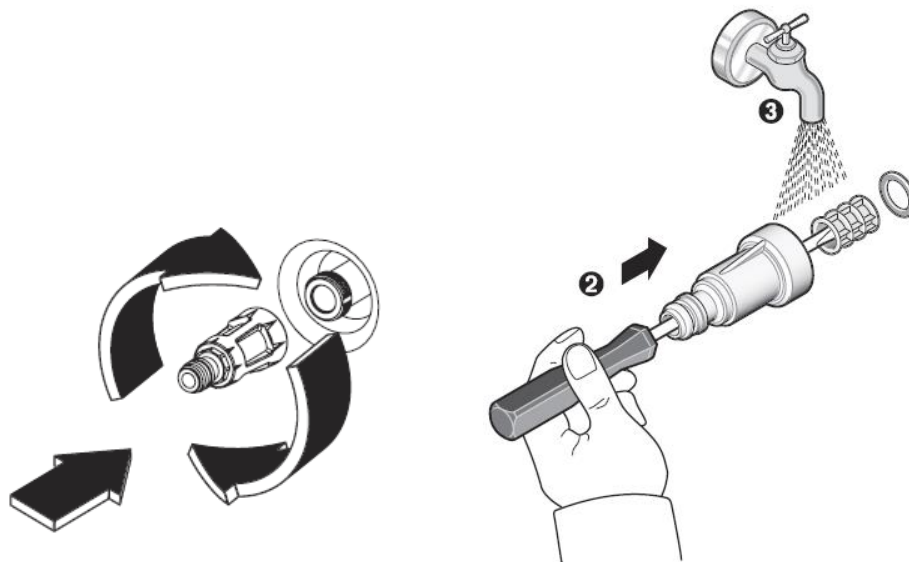


Fig. 20



**Terrasserenser / Patio Cleaner / Flächenreiniger /
Spazzola pavimento PC1**
Art. no. 90063216



**Terrasserenser / Patio Cleaner / Flächenreiniger /
Spazzola pavimento PC2**
Art. no. 90063217



**Fast børste / Fixed brush / Waschbürste /
Spazzola fissa**
Art. no. 90063218



**Roterende børste / Rotary brush / Waschbürste /
Spazzola ruotante**
Art. no. 90063219



**Afløbsrennersæt / Drain & Pipe cleaner /
Rohrreinigungsschlauch / Tubo pulizia scarichi e
tubazioni 10 m**
Art. no. 90063221



90° dyse / 90° nozzle / 90° Sprüdüse / Ugello 90°
Art. no. 90063220

DK Original brugsanvisning

Advarselssymboler	2
Illustrationer	3
Sikkerhedsforskrifter	11
Identifikation af dele	12
Udpakning og montering	12
Tilslutning	13
Betjening	13
Arbejdsvejledning	14
Vedligeholdelse og opbevaring	15
Tilbehør	15
Specifikationer	15
Fejlsøgning	16
Reklamationsretten og generelle betingelser	16
EU-Overensstemmelseserklæring	39

Sikkerhedsforskrifter

Strømtilslutning

- ⚠ Strømkildens spænding skal stemme overens med angivelserne på maskinens typeskilt.
- ⚠ Det anbefales, at denne maskine kun tilsluttes til en stikdåse, der er sikret med en afbrydelsesstrøm på 30 mA.
- ⚠ Træk stikket ud af stikdåsen, også selv om du kun forlader maskinen uden opsyn i kortere tid.
- ⚠ Den elektriske spændingsforsyning skal være i overensstemmelse med IEC 60364-1.
- ⚠ Hvis det er nødvendigt at erstatte tilslutningsledningen, skal dette arbejde udføres af producenten, et af producenten autoriseret servicecenter eller en kvalificeret person for at undgå farer.
- ⚠ Tag aldrig fat omkring netstikket med våde hænder.
- ⚠ Træk ikke netstikket ud, mens du arbejder med maskinen.
- ⚠ Kør ikke hen over ledningen eller forlængerledningen, mas dem ikke og træk ikke i dem, da de kan blive beskadiget. Beskyt ledningen mod varme, olie og skarpe kanter.
- ⚠ Brug ikke maskinen, hvis netkablet eller vigtige dele som f.eks. højtryksslange, sprøjtepistol eller sikkerhedsanordninger er beskadiget.
- ⚠ Pas på: Ikke forskriftsmæssige forlængerledninger kan være farlige. Anvendes en forlængerledning, skal stik og kobling være vandtætte modeller. Forlængerledningen skal have et indre ledertværsnit på 1,5 mm² og være beskyttet mod stænkvand. Stikforbindelsen må ikke ligge i vand.
- ⚠ Skal stik skiftes på strømforsyning eller forlængerledninger, skal stænkvandsbeskyttelse og mekanisk stabilitet bibeholdes.

Vandtilslutning

- ⚠ Følg forskrifterne fra dit lokale vandværk.
- ⚠ Skrueforbindelsen på alle tilslutningsslangerne skal være tætte.
- ⚠ Brug kun en forstærket slange med en diameter på 12,7 mm (1/2").
- ⚠ Maskinen bør aldrig tilsluttes til en drikkevandsforsyning uden tilbagestrømningsventil. Vand, der er strømmet gennem tilbagestrømningsventilen, anses som vand, der ikke kan drikkes mere.
- ⚠ Højtryksslangen må ikke være beskadiget (eksplosionsfare). Højtryksslangen skal udskiftes med det samme, hvis den er beskadiget. De benyttede slanger og forbindelser skal være godkendt af producenten.

⚠ Højtryksslanger, armaturer og koblinger er vigtige for maskinens sikkerhed. De benyttede slanger, armaturer og koblinger skal være godkendte til formålet.

⚠ På vandtilslutningen må der kun bruges rent eller filtreret vand.

Anvendelse

- ⚠ Kontroller maskinen og tilbehøret for mangler og vær sikker på, at både maskine og tilbehør er sikre, før maskinen tages i brug. Maskine og tilbehør må ikke benyttes, hvis den/det udviser mangler.
- ⚠ Ret ikke vandstrålen mod dig selv eller andre for at rengøre tøj eller skotøj.
- ⚠ Der må ikke opsuges opløsningsmiddelholdige væsker, ufortyndede syrer, acetone eller opløsningsmidler inkl. benzin, farvefortynder og fyringsolie, da deres sprøjtetåge er højt antændeligt, eksplosivt og giftigt.
- ⚠ Overhold gældende sikkerhedsforskrifter, hvis maskinen benyttes i farlige områder (f.eks. på tankstationer). Det er forbudt at benytte maskinen i eksplosionsfarlige rum.
- ⚠ Maskinen skal stå på et fast underlag.
- ⚠ Sørg for tilstrækkelig udluftning i lukkede rum, når maskinen bruges. Sikr, at køretøjer er slukket (motor slukket) under rengøringsarbejdet.
- ⚠ Højtryksrensere skal betjenes med begge hænder. Arbejd ikke på en stige. Arbejdes på balkoner eller andre højere flader, skal man sørge for altid at kunne se alle kanter.
- ⚠ Brug kun rengøringsmidler, der er anbefalet til formålet, og overhold fabrikantens anvendelses-, bortskaffelses- og advarselsforskrifter.
- ⚠ Alle strømførende dele i arbejdsområdet skal være stænkvandsbeskyttet.
- ⚠ Udløsningsarmen på sprøjtepistolen må ikke være klemt fast i position "åben", når maskinen er i brug.
- ⚠ Brug egnet beskyttelsestøj mod stænkvand. Brug ikke maskinen i nærheden af personer, medmindre disse bærer beskyttelsestøj.
- ⚠ Brug egnet beskyttelsesudstyr (PSA) mod stænkvand som f.eks. beskyttelsesbriller, støvbeskyttelsesmaske osv., hvis det er nødvendigt, for at beskytte mod vand, partikler og/eller aerosoler, der reflekteres fra genstande.
- ⚠ **Aerosoler kan dannes, hvis der bruges højtryksrensere. Indånding af aerosoler er sundhedsfarligt.**
- ⚠ Højt tryk kan få genstande til at springe tilbage. Brug egnet, personligt beskyttelsesudstyr som f.eks. beskyttelsesbriller, hvis det er nødvendigt.
- ⚠ For at undgå beskadigelser fra højtryksstrålen skal bildæk/ventiler altid renses med en afstand på mindst 30 cm. Første tegn på beskadigelse er, at dækket misfarves. Beskadigede bildæk/ventiler er livsfarlige.
- ⚠ Asbestholdige og andre materialer, der indeholder sundhedsfarlige stoffer, må ikke rengøres med en højtryksrensere.
- ⚠ De anbefalede rengøringsmidler må ikke benyttes ufortyndet. Produkterne er sikre på den måde, at de hverken indeholder syrearter, ludarter eller miljøskadelige stoffer. Det anbefales at opbevare rengøringsmidlerne utilgængeligt for børn. Hvis øjnene kommer i kontakt med rengøringsmidlerne: Skyl straks med store mængder vand. Ved synkning: Søg læge med det samme.

⚠ **Brug aldrig højtryksrensere uden filteret, med snavset filter eller med beskadiget filter.**

Garantien bortfalder, hvis højtryksrensere bruges uden filter, med snavset eller beskadiget filter.

⚠ **Metaldele kan blive varme, hvis de bruges i længere tid. Brug beskyttelseshandsker efter behov.**

⚠ **Arbejd ikke med højtryksrensere, hvis det er dårligt vejr, især ikke, hvis der er tegn på uvejr.**

Betjening

⚠ **Brugeren må kun benytte maskinen i henhold til ovenstående punkter. Tag hensyn til omgivelserne. Hold øje med andre personer, især børn, når der arbejdes med maskinen.**

⚠ **Maskinen må kun bruges af personer, der er instrueret i brug og håndtering af denne eller som kan dokumentere, at de kan betjene maskinen. Maskinen må ikke betjenes af børn og unge.**

⚠ **Tillad aldrig børn, personer med begrænsede fysiske, sensoriske eller psykiske evner eller med manglende erfaring og/eller med manglende viden og/eller personer, der ikke er fortrolige med disse instrukser, at bruge produktet. Nationale forskrifter kan bestemme alderen på den person, som må betjene produktet.**

⚠ **Børn bør holdes under opsyn for at forhindre, at de leger med produktet.**

⚠ **Maskinen må aldrig forlades uden opsyn, når den er tændt.**

⚠ **Vandstrålen, der kommer ud af højtryksdysen, fremstiller et rykstød. Derfor skal sprøjtepistol og sprøjtelanse holdes fast med begge hænder.**

⚠ **Brug aldrig turbostrålen eller punktstrålen til at rengøre motorkøretøjer med. Dette kan beskadige overfladen!**

Transport

⚠ **Sluk for maskinen og sikre den før transport.**

Identifikation af dele

Se Fig. 1

1. Transporthåndtag
2. Holder for sprøjtepistol/lanse
3. Tænd/sluk kontakt
4. Indgang til pumpe
5. Vandfilter
6. Slangeoprul (kun HTR 1700)
7. Holder til sæbebeholder
8. Hjul
9. Holder til slange/el-kabel (kun HTR 1600)
10. Holder til dyse
11. Tilslutning for højtryksslange
12. Sprøjtepistol
13. Sikkerhedslås til sprøjtepistol
14. Slangeport med hurtigudløser
15. Lanse
16. 3-i-1 dyse
17. Sæbebeholder
18. Højtryksslange
19. Rensenål til dyse (den er påsat denne manual)

Udpakning og montering

Udpakning

Pak alle de leverede dele ud, og læg dem i den til rette på et rent og plant underlag.

Sammenhold tilbehøret og emballagens indhold med tilbehørslisten i denne vejledning.

Hvis dele mangler eller er beskadigede, må du ikke bruge produktet, men skal i stedet kontakte forhandleren. Brug af ufuldstændige eller beskadigede produkter medfører potentiel fare for person- og tingskade.

Nødvendige dele til montage (medfølger ikke)

- Philips-skruetrækker/stjerneskrue
- Vandslange med egnede koblinger

Montering af håndtag. Se Fig. 2

Sæt håndtaget på bagsiden af højtryksrensere ved at anbringe hullerne i håndtaget, så de stemmer overens med styretapperne på maskinen. Skub håndtaget på plads og fastgør det ved hjælp af de 2 medfølgende skruer.

Montering af holder. Se Fig. 3

Fastgør holderen til sprøjtepistolen og lansens på højre side af højtryksrensere. Skub den på plads og fastgør den ved hjælp af den medfølgende skrue.

Montering af håndsving. Se Fig. 4

(kun HTR 1700)

Anbring tappen i håndsvingen, så den kommer til at sidde i noten i venstre side. Sæt håndsvingen i soklen i højre del af transporthåndtaget, som vist. Træk håndsvingen ud, når det skal bruges.

Montering af holder. Se Fig. 5

Sæt vandfiltret på maskinen foran og skru det fast.

Montering af højtryksslange. Se Fig. 6

(kun HTR 1600)

Sæt højtryksslangen på maskinen ved først at finde tilslutningsporten på bagsiden af højtryksrensere. Tryk låseanordningen i retning af hullet og påsæt højtryksslangens metalkobling. Slip låseanordningen for at låse slangen på plads. Du kan også isætte slangen ved at trykke slangekoblingen ind i porten med et fast tryk uden at trykke på låseanordningen - indtil koblingen klikker på plads og er låst fast. Når slange er isat, skal du kontrollere samlingen ved at trække forsigtigt i slangen. Den må ikke kunne trækkes ud.

Montering af slange på sprøjtepistol. Se Fig. 7

Sæt højtryksslangen på sprøjtepistolen ved først at finde låseanordningen og tilslutningsporten foran aftrækkeren. Tryk låseanordningen (A) i retning af aftrækkeren og sæt slangekoblingen ind i porten. Kontroller sammenkoblingen ved at trække forsigtigt i slangen. Den må ikke kunne trækkes ud.

Holder til sprøjtepistol/lanse. Se Fig. 8

Når sprøjtepistolen ikke er i brug, kan den opbevares i klemmelåsen til tilbehør på bagsiden af maskinen.

Sammenkobling af lanse. Se Fig. 9

Kobl lansen sammen med sprøjtepipstolen ved at rette tapperne i lansen ind efter noterne i sprøjtepipstolen, tryk delene sammen og drej lansen imod dig selv i urets retning. Dette kan kræve et vist tryk, da der er anbragt en fjeder indvendigt i aftrækkerpipstolen.
Frakobling: Træk lansen imod aftrækkerpipstolen og drej den imod urets retning for at tage den af.

Montering af sprøjtedyse. Se Fig. 10

Sæt sprøjtedysen ind i lansen. Sørg for at tappen på dysen kommer til at sidde ud for noten i lansen. Kontroller at dysen sidder forsvarligt fast ved at trække i den. Den må ikke kunne trækkes ud.
Frakobling: Tryk på låseknappen (1) på lansen og træk dysen ud. Slip herefter låseknappen.

Montering af skumsprayer. Se Fig. 11

Påfyld egnet rengøringsmiddel i sæbebeholderen og luk låget. Skumsprayeren monteres på lansen for at fungere.

Holder til skumsprayer. Se Fig. 12

Når skumsprayeren ikke er i brug, kan den opbevares i klemmelåsen til tilbehør på siden af maskinen.

⚠ Forsøg aldrig at bruge højtryksrensere uden påsat lanse eller tilbehørsdel!

Tilslutning

Tilslutning til vandforsyningen

Slut en egnet vandslange (1/2") med en korrekt kobling til vandforsyningen og slut herefter den anden ende til vandfilteret på højtryksrensere. Når slangen er sat fast, åbnes der for vandhanen.

⚠ Advarsel: Slut aldrig maskinen til en drikkevandsforsyning!

Alternativ vandforsyning. Se Fig. 13

En selvopsugende mekanisme mulighjør, at produktet ogs kan forsynes via en spand eller tank med vand i stedet for en vandforsyningsledning. Når slangen lægges i spanden eller vandtanken, trækker den selvopsugende mekanisme vandet direkte derfra. Det anbefales max at bruge 3 m slange giver det bedste resultat. Længere slange vil forlænge selvopsugningstiden.
Man bør ikke overskride 10 m længde.

⚠ Bemærk: Vær meget opmærksom på vandstanden i spanden eller vandtanken, så det sikres, at der er til en tilstrækkelig mængde vand til rådighed til at forhindre at pumpen kører tør. Eller risikeres produktet at blive beskadiget!

Tilslutning til elforsyningen. Se Fig. 14

1. Kontroller spændingen. Spændingen skal stemme overens med oplysningerne på typeskiltet på maskinen (230V~50Hz).
2. Sørg for at tænd/slut-kontakten på forsiden af maskinen står i i positionen "O" (OFF).
3. Sæt stikket i en egnet stikkontakt eller stikdåse i en forlængerledning.
4. Produktet er nu samlet og kan tages i brug.

Betjening

Sprøjtepipstol. Se Fig. 15

Sprøjtepipstolen er udstyret med en aftrækkerlås, som forhindrer utilsigtet aktivering.
Brug aftrækkerlåsen til at forhindre utilsigtet aktivering, når højtryksrensere ikke er i brug, hvis den efterlades uden opsyn eller når du lægger produktet fra dig.

1. Aktiver aftrækkerlåsen ved at trykke på låseknappen, der er placeret tættest på aftrækkerne i bunden af grebet.
2. Deaktiver aftrækkerlåsen ved at trykke på oplåseknappen, der sidder lidt længere tilbage i bunden af grebet, for at tage produktet i brug igen.

Første afprøvning af maskinen

1. Saml produktet fuldstændigt og sæt tilbehøret på lansen.
2. Slut vandforsyningsslangen til produktet.
3. Luk op for vandforsyningen.
4. Sørg for at tænd/sluk kontakten står på "O" (OFF).
5. Slut stikket til en stikkontakt/stikdåse med den korrekte spænding (230V).
6. Sæt tænd/sluk kontakten på "I" (ON).
7. Deaktiver aftrækkerlåsen ved at trykke på oplåseknappen.
8. Ret dysen væk fra dig selv og andre.
9. Hold sprøjtepipstolen godt fast med begge hænder.
10. Tryk på aftrækkeren, hvorved en vandstråle sprøjter ud af dysen.
11. Slip aftrækkeren for at afbryde vandstrålen.
12. Aktiver aftrækkerlåsen ved at trykke på låseknappen for at låse aftrækkeren i positionen "låst".
13. Sæt tænd/sluk kontakten på "O" (OFF).
14. Luk for vandet.

Generel betjening og sikkerhed

- Kontroller altid produktet, elledningen, stikket og tilbehøret for beskadigelser inden brug.
- Kontroller en ekstra gang, at tilbehøret sidder ordentligt fast.
- Hold altid produktet i sprøjtepipstolen og lansen. Hold ALDRIG i dysen.
- Kontroller at ventilationsrillerne på bagsiden af produktet er uhindrede og ublokerede. Rengør dem om nødvendigt ved hjælp af en blød børste og fjern større fremmedlegemer. Blokerede ventilationsriller kan forårsage overophedning og beskadigede produktet.

Start

1. Saml produktet som beskrevet.
2. Hold sprøjtepipstolen/lansen godt fast med begge hænder.
3. Ret dysen væk fra dig selv og andre og imod overfladen der skal gøres ren.
4. Tryk på aftrækkeren og ret vandstrålen imod arbejdsområdet, der skal rengøres.
5. Hold lansen i den passende afstand fra overfladen, der skal rengøres, så overfladen ikke beskadiges. Ved bearbejdning af mindre robuste overflader, anbefales det at holde større afstand.
6. Slip aftrækkeren for at afbryde vandstrålen.

3-i-1 dyse. Se Fig. 16+17

Højtryksrensere leveres med en smart 3-i-1 dyse, hvor der kan vælges mellem følgende funktioner:

- En roterende kraftig turbo stråle
- En 20° flad stråle til blødere rengøring
- En 0° punktstråle til ekstra hård rengøring

Drej dysespidsen til den ønskede position.

Arbejdsvejledning

⚠ Højtryksrensning af genstande og overflader, samt valg af stråletype sker på egen ansvar! Det er op til dig at sikre, at genstanden og overfladen er velegnet til højtryksrensning!

Generelt

- Sørg for, at højtryksrensere står sikkert på et jævnt underlag.
- Gå ikke alt for langt fremad med højtrykslangen og træk ikke højtryksrensere vha. slangen. Dette kan medføre, at højtryksrensere ikke længere står stabilt og vælter.
- Knæk ikke højtrykslangen og køør ikke et køretøj henover den.
- Beskyt højtrykslangen mod skarpe kanter eller hjørner.

0° punktstrålen er den hårdeste stråle. Vær meget påpasselig med at bruge denne, da den kan beskadige genstanden der rengøres. Det samme gælder delvist for brug med turbostrålen.

Start altid rengøring med den flade 20° stråle, og vælg evt. turbostrålen med større afstand, hvis fladstrålen ikke er nok.

⚠ Brug aldrig turbostrålen eller punktstrålen til at rengøre motorkøretøjer med. Dette kan beskadige overfladen!

Anvisninger til arbejde med rengøringsmidler

- Brug kun et rengøringsmiddel, der er udtrykkeligt egnet til højtryksrensere.

Det anbefales at spare på rengøringsmidlerne af hensyn til miljøet. Anbefalinger mht. fortynding på beholderen skal overholdes.

Rengøring af lodrette vægge

1. De bedste resultater opnås ved at opløse snavset ved først at påføre et rensmiddel blandet med vand på overfladen, mens den endnu er tør.
2. Lad rensmiddel virke på overfladen i 1-3 minutter, men lad ikke rensmidlet tørre ind.
3. Begynd fra bunden af væggen og arbejd dig opad ved hjælp af den flade stråle. Alternativt kan turbostrålen vælges, hvis overfladen kan tåle dette. Hold en afstand på mindst 30 cm. Lad ikke skyllevandet løbe til rensede områder.
4. Hvis du skal rengøre et større vægområde, skal du færdiggøre mindre dele ad gangen.
5. På visse vægtyper vil højtryksrensning muligvis ikke være den bedste løsning til fjernelse af snavs. Dette gælder i særdeleshed, hvis overfladen er malet eller har skrøbelige områder, der kan tage skade. I sådanne situationer kan en egnet børste benyttes i stedet til fjernelse af snavs.

Rengøring af træterrasser - med dyse

1. Inddel arbejdsområdet i mindre sektioner, og rengør de enkelte sektioner enkeltvis for at opnå det bedste resultat.
2. Spul med den flade stråle og hold spidsen af dysen mindst 15-25 cm fra selve overfladen.
3. Hvis du bruger turbostrålen, skal du holde større afstand til overfladen.

⚠ Bemærk: Hvis din gulvbelægning er fremstillet i en blød træsort, skal du forøge afstanden mellem dysespidsen og gulvet.

Rengøring af cementterrasser, sten og tegl

1. Inddel arbejdsområdet i mindre sektioner, og rengør de enkelte sektioner enkeltvis for at opnå det bedste resultat.
2. Spul med den flade stråle ved højt tryk med fejende bevægelser, mens dysen holdes omkring 7-15 cm fra overfladen.
3. Forøg afstanden, hvis du bruger turbostrålen, eller hvis terrassefliserne har beskadigede fuger eller sandfyldte fuger.

Rengøring med terrasserenser (ekstra tilbehør)

En terrasserenser kan anbefales til terrasser og fliseområder. Lav en test først på et mindre område og se om fliserne kan tåle det.

1. Sæt terrasserenseren på forlængerlansen.
2. Tilpas vandtrykket på terrasserenseren, hvis muligt (afhænger af om model har den funktion). Højere vandtryk egner sig til tegl, sten og beton, mens lavere vandtryk er bedre egnet til træ.
3. Inddel arbejdsområdet i mindre sektioner, og færdiggør sektionerne enkeltvis for at opnå de bedste resultater. Bevæg terrasserenseren i fejende bevægelser til sektionen er ren og fortsæt derefter med den næste sektion.

Rengøring af biler, både og motorcykler

1. De bedste resultater opnås ved at rengøre en side ad gangen.
2. Påfør skum på den ene side ved hjælp af skumsprayeren og spul det derefter af ved at bruge den flade dyse i fejende bevægelser. Hold en afstand på mindst 20 cm til overfladen der skal rengøres. Hvis du bruger turbostrålen (anbefales ikke), skal du holde større afstand.
3. Aftør overfladen med en egnet klud for at opnå en højglanspoleret finish.

Efter brug

1. Slip aftrækkeren.
2. Sæt tænd/sluk kontakten på "O" (OFF).
3. Luk for vandforsyningen på vandhanen.
4. Tryk på aftrækkeren for at tage resttrykket af produktet og slangen.
5. Lås aftrækkeren ved at trykke på låseknappen, der er placeret i grebet.
6. Afbryd vandslangen fra indgangen til vandfiltret.
7. Afbryd produktet fra elforsyningen/stikkontakten.
8. Hvis du i en længere periode ikke skal bruge produktet, skal du afmontere tilbehøret.
9. Kontroller, rengør og opbevar produktet tørt og frostfrit.

Vedligeholdelse og opbevaring

- ⚠ **Inden du udfører nogen form for eftersyn, vedligeholdelse eller rengøring, skal du afbryde produktet fra elforsyningen og lade produktet køle af.**
- ⚠ **Efterse altid produktet for beskadigede og slidte dele inden det tages i brug. Betjen ikke produktet, hvis dele er beskadiget eller slidte. Kontakt leverandøren eller forhandleren for at bestille reservedele.**

Dyse-vedligeholdelse. Se Fig. 18

Fjern eventuelle aflejringer fra dyserne ved hjælp af nålen, der er anbragt sammen med betjeningsvejledningen.

Filter-vedligeholdelse. Se Fig. 19

Filteret på vandindgangsstikket skal rengøres regelmæssigt jf. nedenstående procedure:

1. Skru vandfilter-/slangekoblingen af på fronten af maskinen.
2. Brug et stumpt instrument til at fjerne gummipakningen fra vandfilter-/slangekoblingen.
3. Brug et stumpt instrument til at trykke vandfiltret ud af slangekoblingen.
4. Skyl delene med rent vand inden de sættes sammen igen.
5. Sæt vandfilteret ind i slangekoblingen ved hjælp af fingrene. Fremgangsmåden er omvendt i forhold til afmonteringen.
6. Sæt gummipakningen på plads i vandfilter-/slangekoblingen.
7. Skru vandfilter-/slangekoblingen tilbage på indgangen på fronten af maskinen.

Afkalkning

Der kan med tiden blive dannet kalkaflejringer i produktet og tilbehøret. Aflejringerens omfang afhænger af hårdhedsgraden på dit forsyningsvand (det lokale vandværk kan hjælpe med at fastslå vandets hårdhedsgrad).

1. Opløs kalkaflejringer ved at forberede en blanding af 1 del eddike eller citronsyre og 2 dele varmt vand (40° C).
2. Hæld opløsningen i en egnet beholder, f.eks. en skål eller en bakke.
3. Læg det aftagelige tilbehør i blandingen.
4. Lad tilbehøret ligge i opløsningen i cirka 12 timer afhængigt af aflejringerens omfang.
5. Skyld til sidst tilbehøret i rent vand, tør det og læg det på plads.

Udskiftning af elledningen

Hvis elledningen ser beskadiget eller slidt ud, skal den udskiftes af et serviceværksted eller en person med tilsvarende kvalifikationer for at forhindre farlige situationer.

- ⚠ **Forsøg aldrig at bruge produktet med en beskadiget elledning!**

Rengøring/opbevaring

Rengør maskinens støbte plastikhus ved hjælp af en blød børste og en ren klud. Brug hverken vand, opløsningsmidler eller politur. Fjern alle fremmedlegemer. Dette gælder i særdeleshed ved motorens køleriller.

Opbevar produktet på et tørt og frostfrit sted utilgængeligt for børn. Anbring ikke andre genstande oven på produktet.

Tilbehør

Der kan tilkøbes ekstraudstyr til højtryksrensere. Se oversigten i Fig. 20.



Specifikationer

Model	HTR 1600
Motor	230V~50Hz
Effekt	1600W
Max pumpetryk	120 bar
Max vandmængde	6,5 L/min
Automatisk start/stop	Ja
3-i-1 dyse	Ja
Skumsprayer	Ja
Sæbebeholder	350 ml
Hjul	Ja
EI-kabel	5 m
Højtryksslange	6 m
Nettovægt	6,8 kg
Garanteret L _{WA}	101 dB(A)

Model	HTR 1700
Motor	230V~50Hz
Effekt	1700W
Max pumpetryk	130 bar
Max vandmængde	7 L/min
Automatisk start/stop	Ja
3-i-1 dyse	Ja
Skumsprayer	Ja
Sæbebeholder	350 ml
Integreret slangeopruller	Ja
Hjul	Ja
EI-kabel	5 m
Højtryksslange	6 m
Nettovægt	8,4 kg
Garanteret L _{WA}	100 dB(A)

Fejlsøgning

Produktet starter ikke

- Tjek at elkablet er tilsluttet strømforsyningen
- Tjek at tænd/sluk kontakten står på "O" (ON)
- Tjek at aftrækkerlåsen er låst op

Produktet opnår ikke fuld kraft

- Sørg for at forlængerledningen og stikdåsen er egnet til brug med højtryksrenser
- Tjek at strømkildens spænding er høj nok (test en anden stikkontakt)
- Sørg for at ventilationsrillerne ikke er blokerede.

Ingen vandgennemstrømning

- Tryk på aftrækkeren på sprøjtepistolen
- Tjek at aftrækkerlåsen er låst op
- Tjek at der er åbnet for vandet på vandhanen

Stærke tryksvingninger

- Tjek om dysen er blokeret og rengør med nålen
- Tjek om der er åbnet fuldt op på vandhanen
- Tjek om højtryksslangen/vandslangen er utæt
- Tjek om pakninger er slidt/defekte

Produktet taber vand

- Mindre utætheder er produktet er normale og udgør ikke et problem Hvis større utætheder, skal produktet serviceres på egnet værksted.

Kraftig vibration/støj

- Tjek om skruer og møtrikker er gået løs
- Hvis motorproblemer, skal produktet serviceres på egnet værksted.

Vær opmærksom på, at enhver form for indgreb, der overstiger almindelig vedligeholdelse på kundeniveau, og som kræver adskillelse af produktets hus, skal udføres af kvalificerede personer. Hvis dette arbejde udføres af personer uden de rette kvalifikationer, vil reklamationsretten bortfalde.

Reklamationsretten og generelle betingelser

Reklamationsperioden regnes fra købsdatoen og er gældende i 2 år for private i EU. Maskiner solgt til erhvervsbenyttelse har 1 års garanti.

Reklamationen dækker mangelfuld udførelse dvs. fabrikationsfejl eller materiale- og funktionsfejl.

Forbehold og krav

Normal slidage og udskiftning af sliddele er IKKE omfattet af reklamationsretten.

Sliddele, hvor der IKKE garanteres for holdbarheden over 12 måneder:

- Dyser
- Kabler
- Slinger
- Sikringer og kontakter
- Filtre

Reklamationsretten omfatter IKKE fejl eller mangler opstået som følge af:

- Manglende service og vedligeholdelse
- Konstruktionsmæssige ændringer
- At maskinen har været udsat for ydre påvirkning

- Lakskader, skader på skjold, styr, paneler m.m.
- At maskinen er blevet misligholdt eller overbelastet
- Forkert håndtering og opbevaring af batteri
- Montering/anvendelse af uoriginale reservedele
- Andre forhold, som Texas A/S er uden ansvar for

Hvorvidt en sag er en garantisag eller ej, afgøres i hvert tilfælde af et autoriseret serviceværksted.

Din købskvittering er gældende som garantibevis, hvorfor den altid bør gemmes.

Husk: Ved anmodning om garanti reparation eller hjælp til reservedele, skal Art. no. (f.eks. 900632XX), årgang og serienummer altid oplyses. Det kan findes på CE-mærket som sidder bag på maskinen.

**Vi forbeholder os ret til ændringer og tager forbehold for evt. trykfejl.*

GB Original instructions

Warning symbols.....	2
Illustrations.....	3
Safety.....	17
Identification of the parts.....	18
Unpacking and mounting.....	18
Connection.....	19
Operation.....	19
Working advice.....	20
Maintenance and storage.....	21
Accessories.....	22
Specifications.....	22
Trouble shooting.....	22
Warranty terms and conditions.....	23
EC Declaration of conformity.....	39

Safety

Connecting to the mains

- ⚠ The voltage indicated on the rating plate must correspond to the voltage of the power source.
- ⚠ We recommend that this equipment is only connected into a socket which is protected by a circuit-breaker that would be actuated by a 30 mA residual current.
- ⚠ Remove the plug from socket whenever the machine is left unattended for any period.
- ⚠ The electric supply installation should comply with IEC 60364-1.
- ⚠ If the supply cord is damaged, it must be replaced by the manufacturer, its service agent or similarly qualified persons in order to avoid a hazard.
- ⚠ Never touch the mains plug with wet hands.
- ⚠ Do not pull plug while operating the device.
- ⚠ Do not run over, crush or pull the power supply cord or extension cord, otherwise it may be damaged. Protect the cable from heat, oil and sharp edges.
- ⚠ Do not use the unit, if the power supply cord or important parts, e. g. high-pressure hose, power gun or safety devices are damaged.
- ⚠ Warning: Inadequate extension cords can be dangerous.
- ⚠ If an extension cord is used, the plug and socket must be of watertight construction. The extension cord must have a inner cross section of 1.5 mm² and be protected against splashed water. The connection must not be in water.
- ⚠ When replacing plugs on the power supply cable or extension lead the spray water guard and mechanical stability must remain intact.

Water connection

- ⚠ Comply with the regulations of your water supply company.
- ⚠ All connecting hoses must have properly sealed joints.
- ⚠ Make sure that the supply hose is at least 12.7 mm (1/2") in diameter and is reinforced.
- ⚠ The appliance should never be used on the drinking water supply without a backflow valve.

Water which has passed the backflow valve is regarded as undrinkable.

- ⚠ The high-pressure hose must not be damaged (danger of bursting). A damaged high-pressure hose must be replaced immediately. Only use hoses and connections recommended by the manufacturer.
- ⚠ High-pressure hoses, fittings and couplings are important for the safety of the appliance. Use only hoses, fittings and couplings recommended by the manufacturer.
- ⚠ Only clean or filtered water should be used for intake.

Application

- ⚠ Before use, check that the unit and operating equipment are in perfect condition and are safe to operate. Do not use the unit if it is not in perfect condition.
- ⚠ Do not direct the jet against yourself or others in order to clean clothes or footwear.
- ⚠ Do not use solvent-containing liquids, undiluted acids, acetone or solvents! This includes petrol, paint thinners, heating oil. The sprayed vapour is highly flammable, explosive and toxic.
- ⚠ The appropriate safety regulations must be observed when using the unit in dangerous areas (e. g. petrol stations). It is forbidden to operate the unit in potentially explosive locations.
- ⚠ The unit must be placed on a solid base.
- ⚠ Take care if using the machine in a confined space ensuring that there is adequate ventilation. Ensure that all vehicles are switched off at all times whilst cleaning.
- ⚠ Operation of this machine always requires both hands to be used. Do not operate from a ladder. Take care when using the machine on balconies or other raised areas ensuring that you can always see any edges.
- ⚠ Only use detergents recommended by the manufacturer. Comply with the application, disposal and warning instructions of the detergent manufacturers.
- ⚠ All current-conducting components in the working area must be protected against splashed water.
- ⚠ The gun trigger must not be jammed in position "ON" during operation.
- ⚠ Wear suitable protective clothing to protect against splash water. Do not use the machine in reach of persons, unless these are also wearing protective clothing.
- ⚠ If necessary, wear personal protective equipment (PPE) e. g. safety goggles, breathing protection etc to protect against water, particles and/or aerosols sprayed back from parts.
- ⚠ **During use of high pressure cleaners, aerosols may be formed. Inhalation of aerosols can be hazardous to health.**
- ⚠ High pressure may cause objects to rebound. If necessary, wear suitable personnel protective equipment such as safety goggles.

- ⚠ Vehicle tyres/tyre valves may only be cleaned from a minimum distance of 30 cm in order to avoid damages by the high-pressure jet. The first indication of damage is the discolouration of the tyre. Damaged vehicle tyres/ tyre valves are dangerous to life.
- ⚠ Materials containing asbestos and other materials which contain substances which are hazardous to your health must not be sprayed.
- ⚠ Detergents must not be used undiluted. The products are safe to use as they contain no acids, alkalis or substances which are detrimental to the environment. We recommend that the detergents are kept out of the reach of children. If detergent comes into contact with the eyes, wash immediately with plenty of water and if swallowed contact a doctor immediately.
- ⚠ **Never use the power washer without water filter, or with a contaminated or damaged water filter.** Using the power washer without water filter or with a contaminated or damaged water filter shall void the warranty.
- ⚠ Metal parts may become hot after prolonged usage, if necessary, wear protective gloves.
- ⚠ Avoid high pressure washing in bad weather conditions especially when there is a risk of lightning.

Operation

- ⚠ The operator must use the unit in accordance with the regulations. He/she must take local conditions into account and be aware of other people, especially children, when operating the unit.
- ⚠ The unit may only be used by authorized persons who have received training or have demonstrated their ability to operate the unit. The unit must not be operated by children or juveniles (danger of accidents due to incorrect use of the unit).
- ⚠ Never allow children, persons with physical, sensory or mental limitations or a lack of experience and/or knowledge and/or people unfamiliar with these instructions to use the machine. Local regulations may restrict the age of the operator.
- ⚠ Children should be supervised to ensure that they do not play with the machine.
- ⚠ This machine must never be left unsupervised while the unit is switched on.
- ⚠ The water jet from the high-pressure nozzle produces a recoil on the gun. You should therefore hold the gun and spray lance firmly with both hands.
- ⚠ **Never use the turbo nozzle or pencil jet nozzle to clean motor vehicles. It might damage the surface.**

Transport

- ⚠ Switch off the motor and secure the unit before transporting.

Identification of the parts

See Fig. 1

1. Transport handle
2. Storage for trigger gun and lance
3. On/Off switch
4. Pump inlet
5. Water filter
6. Hose reel (only HTR 1700)
7. Storage for foam sprayer bottle
8. Wheel
9. Storage for high pressure hose/main connection cable (only HTR 1600)
10. Storage for nozzle
11. High pressure hose connection
12. Trigger gun
13. Trigger safety lock
14. Quick release hose port
15. Lance
16. 3-in-1 nozzle
17. Foam sprayer bottle
18. High pressure hose
19. Cleaning needle for nozzle
(it is stucked to this manual)

Unpacking and mounting

Unpacking

Unpack all of that supplied equipment on a clean flat surface.

Compare and match the accessories and contents of the box to the accessory list included in the manual. If you find that parts are missing or damaged, do not use the product and contact your dealer. The use of incomplete or damaged products is a potential hazard to people and property.

Items needed for assembly (not supplied)

- Philips screwdriver/Crosshead screwdriver
- Water hose with suitable connectors

Assembly of handle. See Fig. 2

Attach the handle to the back of the cleaner by lining up the holes in the handle with the shafts on the machine. Slide it on and secure it using the two supplied screws

Assembly of storage bracket. See Fig. 3

Attach the storage for the trigger gun and lance (2) to the right side of the cleaner. Slide it on and secure it using the supplied screw.

Assembly of hose reel handle. See Fig. 4 (only HTR 1700)

Align the ridge on the handle with the notch on the left side. Insert the handle to socket of the right transport handle. Pull out the handle before usage.

Assembly of water filter. See Fig. 5

Attach the water filter on the front of machine and tighten it.

Assembly of high pressure hose. See Fig. 6 (only HTR 1600)

To attach the pressure hose to the cleaner, locate the connecting port on the back of the cleaner.

Press the latch towards the hole and insert the metal connector of the high pressure hose.

Release the latch to lock the hose in place.

An alternative method of hose insertion is to firmly press the hose connector into the connecting port without pressing the latch until it clicks into place securing it.

After the hose is attached, check the connection by gently pulling upon the hose. It should not pull out.

Assembly pressure hose to trigger gun. See Fig. 7

To attach the high pressure hose to the trigger gun, locate a latch and connecting port in front of the trigger.

Press the latch (A) towards the trigger and insert the hose connector. Confirm the connection by gently pulling on the hose. It should not pull out

Storage for trigger gun/lance. See Fig. 8

When not in use, the trigger gun/lance may be stored in the snap on accessory latch or on back of the machine.

Assembly of lance. See Fig. 9

To attach the lance to the trigger gun align the ridges on the lance with the grooves of the trigger gun and insert it.

Securely fit the lance by pressing lance and trigger gun firmly together and rotating the lance towards you in a clockwise direction. This may require some pressure due to a spring inside of the trigger gun.

Removing: Press the lance towards the trigger gun and rotate it anti-clockwise to remove it.

Assembly of nozzle. See Fig. 10

Insert the fixed spray nozzle into the lance. Align the ridge on the nozzle with the notch on the lance.

Check that the nozzle is firmly attached by pulling on it. It should not pull out.

Removing: Press the lock button (1) on the lance and pull out the nozzle. Release the lock button.

Assembly of foam sprayer. See Fig. 11

Add suitable detergent in the foam sprayer bottle and close the lid. The foam sprayer should be fixed to the lance to work.

Storage for foam sprayer. See Fig. 12

When not in use, the foam sprayer may be stored in the snap on accessory latch on the side of the machine.

⚠ Never try to use the high pressure cleaner without the lance or accessory part attached!

Connection

Connection to water supply

Attach a suitable water hose (1/2") with the correct connection to the water supply and then attach the other end to the water filter on the cleaner.

Once the hose connection is secure, turn on the water supply.

⚠ Warning: Do not connect the machine to potable water supply!

Alternative water supply. See Fig. 13

A self-priming mechanism allows for the product to optionally be connected to a bucket or water tank instead of a water supply main. With the hose inserted into the bucket or water tank, the self priming mechanism will draw water directly from the bucket or tank. It is recommended to maximum use 3 m hose for optimal result. Longer hose will affect the self-priming time. No more than 10 m hose should be used.

⚠ Note: Pay close attention to the amount of water in the bucket or water tank to ensure that there is an adequate supply of water to avoid running the pump dry. Or else you risk damaging the product.

Connection to power supply. See Fig. 14

1. Check the voltage. The voltage must comply with the information on the rating label on machine (230V~50Hz).
2. Make sure that the on/off switch on the front of machine is in the "O" (OFF).
3. Connect the plug with a suitable socket or extension cord.
4. Your product is now fully assembled and ready for use.

Operation

Trigger gun. See Fig. 15

The trigger gun is equipped with a trigger lock to prevent accidental activation. Use the trigger lock when the cleaner is not in use, when it is being left unattended, or when setting the product down to avoid accidental operation.

1. Activate the trigger lock by pressing the lock button located closest to the trigger on the bottom of the grip.
2. Deactivate the trigger lock by pressing the unlock button located further back on the bottom of the grip to start operation again

Testing the machine, the first time

1. Fully assemble the product and attach attachments to the lance
2. Connect water supply hose to product
3. Turn water supply on

4. Make sure the on/off switch located at the front of the machine is on "O" (OFF)
5. Insert the plug into a correct voltage power outlet/socket
6. Turn the on/off switch to "I" (ON)
7. Deactivate the trigger lock by pressing the unlock button
8. Direct the nozzle away from yourself and others
9. Hold the trigger gun with both hands firmly
10. Press the trigger, a water jet sprays out of the nozzle
11. Release the trigger to stop the spray
12. Activate the trigger lock by pressing the lock button to lock the trigger into its off position
13. Turn the on/off switch to "O" (OFF)
14. Turn water supply off

General operation and safety

- Always check the product, the electric cable, the plug and the accessory for damage before use.
- Check one more time, that the accessory is fixed properly to the trigger gun/lance.
- Always hold the product in the trigger gun and lance. NEVER hold on the nozzle.
- Check that the cooling grooves on the backside of the product is clean and unblocked. Clean them if necessary with a soft brush and remove bigger obstacles. Blocked cooling grooves can cause overheating and damage the product.

Start

1. Assemble the product as instructed.
2. Hold the trigger gun/lance firmly with both hands.
3. Point the nozzle away from yourself and others and towards the surface that should be cleaned.
4. Activate the trigger and point the water jet against the surface that should be cleaned.
5. Keep a suitable distance between lance and the work area that should be cleaned, so the surface will not be damaged. When working on less robust surfaces, it is recommended to increase the distance.
6. Release the trigger gun to stop the water jet.

3-in-1 nozzle. See Fig. 16+17

This high pressure cleaner are supplied with a smart 3-in-1 nozzle, with the following functions:

- A powerful rotating turbo jet
- A 20° flat jet for softer cleaning
- En 0° pencil jet for extra hard cleaning

Turn the nozzle end to the wanted position.

Working advice

⚠ High pressure cleaning of objects and surfaces, and choice of water jet is done at own risk and responsibility. It is up to user to ensure that the object and surface is suitable for high pressure cleaning!

General

- Ensure that the machine is on level ground.
- Do not overreach with the high pressure hose or move the machine by pulling the hose, this could cause the machine to become unstable and fall.
- Do not kink or drive a motor vehicle over the high pressure hose.
- Do not expose the high pressure hose to sharp edges or corners.

The 0° pencil jet is the hardest water jet. Be very careful when using it, as it can damage the object that is being cleaned. This also partly counts for the turbo jet. Always start cleaning with the 20° flat jet, and if not enough, consider to use the turbo jet with bigger distance to the object.
ikke er nok.

⚠ Never use the turbo jet or pencil jet to clean motor vehicles. It might damage the surface!

Working advice for cleaning with detergents

- Only use cleaning substances suitable specifically for high pressure cleaners.

We recommend that you use detergent sparingly for the sake of the environment. Observe the recommended dilution on the detergent label.

Cleaning vertical walls

1. Best results are obtained by dissolving the dirt by first applying a detergent mixed with water to the surface, while it is still dry.
2. Leave the detergent on the surface for 1-3 minutes, but do not allow the detergent to dry.
3. Start from the bottom of the wall and work your way upwards using the flat jet. Alternatively, the turbo jet can be selected if the surface can withstand this. Keep a distance of at least 30 cm. Do not allow the rinse water to run into cleaned areas.
4. If you need to clean a larger wall area, finish smaller sections at a time.
5. On certain wall types, high-pressure cleaning may not be the best solution for removing dirt. If the surface is painted or has fragile areas that can be damaged, it is better to use a suitable brush instead for dirt removal.

Cleaning of wood terraces - with nozzle

1. Divide the work area into smaller sections and clean each section individually for best results.
2. Spray with the flat jet and hold the tip of the nozzle at least 15-25 cm from the surface itself.
3. If you use the turbo jet, keep a bigger distance to the surface.

⚠ Note: If your floor covering is made of a soft wood, increase the distance between the nozzle tip and the floor.

Cleaning of cement terraces, stone and brick - with nozzle

Flush with the flat jet at high pressure with sweeping movements while keeping the nozzle about 7-15 cm from the surface. Increase the distance if you use the turbo jet or if the patio tiles have damaged joints or sand-filled joints.

Cleaning with patio cleaner (optional accessory)

A patio cleaner is recommended for terraces and tile areas. Do a test first on a smaller area and see if the tiles can withstand it.

1. Attached the patio cleaner to the extension lance.
2. Adjust the water pressure of the patio cleaner, if possible (depends if model has this function). Bigger water pressure is suitable for brick, stone and concrete, while lower water pressure is better suited for wood.
3. Divide the working area into smaller sections and finish them one by one to get the best result. Move the patio cleaner in sweeping movements till the section is clean and continue to next section.

Cleaning of cars, boats and motorcycles

1. The best results are achieved by cleaning one side at a time.
2. Add foam with the foam sprayer on one side and clean it afterwards with the flat water jet in sweeping movements. Keep minimum 20 cm distance to the surface. If you use the turbo jet (not recommended), make sure to keep a bigger distance.
3. Wipe the surface with a suitable cloth to obtain a high gloss polished finish.

After use

1. Release the trigger gun.
2. Turn the on/off switch to "O" (OFF)
3. Turn water supply off
4. Press the trigger gun to release the air pressure in the product and hose.
5. Activate the trigger lock by pressing the lock button to lock the trigger into its off position.
6. Disconnect the water hose from the water inlet filter.
7. Disconnect the product from main switch.
8. If the product is not being used for a longer time, remove the accessory.
9. Check, clean and store the product dry and frost-free.

Maintenance and storage

- ⚠ **Switch off the unit, pull out the main plug from power supply and let machine cool off prior to all cleaning and maintenance work and before replacing components.**
- ⚠ **Always check the product for damaged or worn out parts before it is being used. Do not operate the product, if parts are damaged. Contact the supplier or dealer to order spare parts.**

Maintenance of the nozzle. See Fig. 18

Remove any deposits from the nozzles using the needle located with the user manual.

Maintenance of water filter. See Fig. 19

The filter on the water inlet connector should be cleaned regularly. Follow this procedure:

1. Unscrew and remove the water inlet filter/hose connector from the front of the machine.
2. Use a blunt instrument to push the water filter out of the hose connector.
3. Rinse the parts with clean water before reassembling.
4. Insert the water filter into the hose connector using your fingers. The procedure is inversely proportional to the disassembly.
5. Insert the rubber seal into the water filter / hose connector.
6. Fix the water filter / hose connector back to the inlet on the front of the machine.

Descaling

Over time, lime deposits may form in the product and accessories. The extent of the deposits depends on the hardness of your supply water (the local water supply can help determine the water hardness level).

1. Dissolve lime deposits by preparing a mixture of 1 part vinegar or citric acid and 2 parts hot water (40° C).
2. Pour the solution into a suitable container, e.g. a bowl or a tray.
3. Put the removable accessory into the mixture.
4. Leave the accessory in the mixture for about 12 hours depending on the size of the deposits.
5. Finally rinse the accessory in clean water, dry it and place it where it belongs.

Replacing the power cord

If the power cord looks damaged or worn, it should be replaced by a service workshop or someone with similar qualifications to prevent dangerous situations.

- ⚠ **Never attempt to use the product with a damaged power cord!**

Cleaning/storage

Clean the plastic housing of the machine using a soft brush and a clean cloth. Do not use water, solvents or polish. Remove all foreign objects. Especially at the motor cooling grooves. Store the product in a dry and frost-free place out of the reach of children. Do not place other objects on top of the product.

Accessories

Ekstra accessories are available for purchase.
See the list in Fig. 20.



Specifications

Model	HTR 1600
Motor	230V~50Hz
Power	1600W
Max pressure	120 bar
Max water flow	6,5 L/min
Automastic start/stop	Yes
3-in-1 nozzle	Yes
Foam sprayer	Yes
Detergent bottle	350 ml
Wheels	Yes
Electric cable	5 m
High pressure hose	6 m
Net weight	6.8 kg
Guaranteed L _{WA}	101 dB(A)

Model	HTR 1700
Motor	230V~50Hz
Power	1700W
Max pressure	130 bar
Max water flow	7 L/min
Automastic start/stop	Yes
3-in-1 nozzle	Yes
Foam sprayer	Yes
Detergent bottle	350 ml
Integrated hose reel	Yes
Wheels	Yes
Electric cable	5 m
High pressure hose	6 m
Net weight	8.4 kg
Guaranteed L _{WA}	100 dB(A)

Trouble shooting

The product does not start

- Check that the power cord is connected to the power supply
- Check that the on/off switch is set to "O" (ON)
- Check that the trigger lock is unlocked

The product does not achieve full power

- Make sure the extension cord and socket are suitable for use with a high-pressure cleaner
- Check that the power source voltage is high enough (test another socket outlet)
- Make sure the cooling grooves are not blocked.

No water flow

- Press the trigger on the trigger gun
- Check that the trigger lock is unlocked
- Check that the water tap is open

Strong pressure fluctuations

- Check if the nozzle is blocked and clean with the needle
- Check that the water tap is fully open
- Check if the high pressure hose / water hose is leaking
- Check if gaskets are worn / defective

The product loses water

- Less leaks are the product is normal and not a problem. If larger leaks, the product must be serviced at a suitable workshop.

Powerful vibration / noise

- Check if screws and nuts are loose
- If motor problems occur, service the product at a suitable workshop.

Please note that any interventions that exceed ordinary customer-level maintenance and require separation of the product housing must be performed by qualified personnel. If this work is performed by persons without the proper qualifications, the right of complaint will lapse.

Warranty terms and conditions

The warranty period is 2 years for private end users in EU countries.

Products sold for commercial use, only have a warranty period of 1 year.

The warranty covers material and/or fabrication faults.

Restrictions and requirements

Normal wear and replacement of wearing parts are NOT covered by the warranty.

Wearing parts, which are NOT covered for more than 12 months:

- Nozzles
- Cables
- Hoses
- Fuses and switches
- Filters

The warranty does NOT cover damages/faults caused by:

- Lack of service and maintenance
- Structural changes
- Exposure to unusual external conditions
- Damages to the bodywork, deck, handles, panels etc.
- If the machine has been improperly used or overloaded
- Wrong handling or storage of the battery
- Use of unoriginal spare parts.
- Other conditions where Texas cannot be held responsible.

Whether a case is a warranty claim or not is determined in each case by an authorized service center.

Your receipt is your warranty note, why it should always be kept safe.

REMEMBER: The purchase of spare parts as well as any request for warranty repair, art. number (e.g. 900632XX), year and serial number should always be informed. It can be found on the CE-label located on the rear discharge guard!

** We reserve the right to change the conditions and accept no liability for any misprints.*

DE Übersetzung der Originalbetriebsanleitung

Warn Symbole.....	2
Abbildung.....	3
Sicherheitsvorkehrungen.....	24
Identifizierung der Teile.....	25
Auspacken und Montieren.....	25
Anschluss.....	26
Betrieb.....	27
Arbeitshinweise.....	28
Aufbewahrung und Wartung.....	29
Zubehör.....	30
Technische Daten.....	30
Fehlerbehebung.....	30
Standard-Gewährleistungsbedingungen.....	31
EU-Konformitätserklärung.....	39

Sicherheitsvorkehrungen

Stromanschluss

- ⚠ Die Spannung der Stromquelle muss mit den Angaben auf dem Typenschild des Gerätes übereinstimmen.
- ⚠ Es wird empfohlen, dieses Gerät nur an eine Steckdose anzuschliessen, die mit einem 30 mA Fehlerstrom- Schutzschalter abgesichert ist.
- ⚠ Ziehen Sie den Stecker aus der Steckdose, auch wenn Sie das Gerät nur für kurze Zeit unbeaufsichtigt lassen.
- ⚠ Die elektrische Spannungsversorgung muss der IEC 60364-1 entsprechen.
- ⚠ Wenn ein Ersatz der Anschlussleitung erforderlich ist, dann ist dies vom Hersteller, dessen autorisierten Kundendienststelle oder einer dafür qualifizierten Person ausführen zu lassen, um Sicherheitsgefährdungen zu vermeiden.
- ⚠ Den Netzstecker niemals mit nassen Händen anfassen.
- ⚠ Ziehen Sie nicht den Netzstecker während Sie mit dem Gerät arbeiten.
- ⚠ Die Netzanschlussleitung oder das Verlängerungskabel nicht überfahren, quetschen oder daran zerren, da es beschädigt werden könnte. Schützen Sie das Kabel vor Hitze, Öl und scharfen Kanten.
- ⚠ Benutzen Sie das Gerät nicht, wenn das Netzkabel oder wichtige Teile, wie Hochdruckschlauch, Sprühpistole oder Sicherheitseinrichtungen beschädigt sind.
- ⚠ Achtung: Nicht vorschriftsmässige Verlängerungskabel können gefährlich sein.
- ⚠ Bei Verwendung eines Verlängerungskabels müssen Stecker und Kupplung wasserdichter Ausführung sein. Das Verlängerungskabel muss einen Leiterquerschnitt aus 1,5 mm² haben und gegen Spritzwasser geschützt sein. Die Steckverbindung darf nicht im Wasser liegen.
- ⚠ Wenn Stecker am Stromversorgungsoder Verlängerungskabel gewechselt werden, muss Spritzwasserschutz und mechanische Stabilität erhalten bleiben.

Wasseranschluss

- ⚠ Beachten Sie die Vorschriften Ihres Wasserversorgungsunternehmens. Die Verschraubung aller Anschlussschläuche muss dicht sein.
- ⚠ Verwenden Sie nur einen verstärkten Schlauch mit einem Durchmesser von 12,7 mm (1/2").
- ⚠ Das Gerät sollte niemals ohne Rückströmventil an eine Trinkwasserversorgung angeschlossen werden. Wasser, welches durch das Rückströmventil geflossen ist, wird als nicht mehr trinkbar erachtet.
- ⚠ Der Hochdruckschlauch darf nicht beschädigt sein (Berstgefahr). Ein beschädigter Hochdruckschlauch muss unverzüglich ausgetauscht werden. Es dürfen nur vom Hersteller empfohlene Schläuche und Verbindungen verwendet werden.
- ⚠ Hochdruckschläuche, Armaturen und Kupplungen sind für die Sicherheit des Gerätes wichtig. Verwenden Sie vom Hersteller empfohlene Schläuche, Armaturen und Kupplungen.
- ⚠ Am Wasseranschluss darf nur sauberes oder gefiltertes Wasser verwendet werden.

Verwendung

- ⚠ Das Gerät mit dem Zubehör ist vor Benutzung auf ordnungsgemässen Zustand und Betriebssicherheit zu überprüfen. Falls der Zustand nicht einwandfrei ist, darf es nicht benutzt werden.
- ⚠ Richten Sie den Wasserstrahl nicht auf sich oder andere, um Kleidung oder Schuhwerk zu reinigen.
- ⚠ Es dürfen keine lösungsmittelhaltigen Flüssigkeiten, unverdünnte Säuren, Azeton oder Lösungsmittel einschliesslich Benzin, Farbverdünner und Heizöl angesaugt werden, da deren Sprühnebel hoch entzündlich, explosiv und giftig sind.
- ⚠ Beim Einsatz des Gerätes in Gefahrenbereichen (z. B. Tankstellen) sind die entsprechenden Sicherheitsvorschriften zu beachten. Der Betrieb in explosionsgefährdeten Räumen ist untersagt.
- ⚠ Das Gerät muss auf einem standfesten Untergrund stehen.
- ⚠ Achten Sie bei der Verwendung in geschlossenen Räumen auf eine ausreichende Belüftung. Stellen Sie sicher, dass Fahrzeuge während der Reinigung ausgeschaltet sind (Motor aus).
- ⚠ Die Bedienung des Hochdruckreinigers erfordert beide Hände. Arbeiten Sie nicht auf einer Leiter. Achten Sie beim Arbeiten auf Balkonen oder anderen erhöhten Flächen darauf, dass Sie jederzeit alle Kanten sehen.
- ⚠ Nur vom Gerätehersteller empfohlene Reinigungsmittel verwenden. Die Anwendungs-, Entsorgungs- und Warnhinweise des Herstellers beachten.
- ⚠ Alle stromführenden Teile im Arbeitsbereich müssen spritzwassergeschützt sein.
- ⚠ Der Auslösehebel der Sprühpistole darf bei Betrieb nicht in Stellung „ON“ festgeklemmt werden.

- ⚠ Tragen Sie geeignete Schutzkleidung gegen Spritzwasser. Benutzen Sie das Gerät nicht in Reichweite von Personen, es sei denn diese tragen ebenfalls Schutzkleidung.
- ⚠ Tragen Sie, wenn nötig geeignete Schutzausrüstung (PSA) gegen Spritzwasser, z. B. Schutzbrille, Staubschutzmaske etc., um sich vor Wasser, Partikeln und/oder Aerosolen zu schützen, die von Gegenständen reflektiert werden.
- ⚠ **Beim Gebrauch von Hochdruckreinigern können sich Aerosole bilden. Das Einatmen von Aerosolen ist gesundheitsschädlich.**
- ⚠ Hoher Druck kann Objekte zurückprallen lassen. Tragen Sie, wenn nötig eine geeignete persönliche Schutzausrüstung, z. B. eine Schutzbrille.
- ⚠ Zur Vermeidung von Beschädigungen durch den Hochdruckstrahl Fahrzeugreifen/ Ventile nur mit einem Mindestabstand von 30 cm reinigen. Erstes Anzeichen für Beschädigung ist eine Verfärbung des Reifens. Beschädigte Fahrzeugreifen/Ventile sind lebensgefährlich.
- ⚠ Asbesthaltige und andere Materialien, die gesundheitsgefährdende Stoffe enthalten, dürfen nicht abgespritzt werden.
- ⚠ Die empfohlenen Reinigungsmittel nicht unverdünnt verwenden. Die Produkte sind insofern sicher, als sie keine Säuren, Laugen oder umweltschädigende Stoffe enthalten. Wir empfehlen, die Reinigungsmittel für Kinder unzugänglich aufzubewahren. Bei Kontakt des Reinigungsmittels mit den Augen sofort gründlich mit Wasser ausspülen, bei Verschlucken sofort einen Arzt konsultieren.
- ⚠ **Verwenden Sie den Hochdruckreiniger nie ohne Wasserfilter, mit schmutzigem oder mit beschädigtem Wasserfilter.** Bei Verwendung des Hochdruckreinigers ohne Wasserfilter oder mit schmutzigem oder beschädigtem Wasserfilter erlischt die Gewährleistung.
- ⚠ Metallteile können nach längerem Gebrauch heiss werden. Wenn notwendig, Schutzhandschuhe tragen.
- ⚠ Bei schlechten Wetterbedingungen insbesondere bei einem aufziehenden Gewitter nicht mit dem Hochdruckreiniger arbeiten.

Bedienung

- ⚠ Die bedienende Person darf das Gerät nur bestimmungsgemäss verwenden. Die örtlichen Gegebenheiten sind zu berücksichtigen. Beim Arbeiten bewusst auf andere Personen achten, insbesondere Kinder.
- ⚠ Das Gerät darf nur von Personen benutzt werden, die in der Benutzung und Handhabung unterwiesen sind oder einen Nachweis erbringen können, dass sie das Gerät bedienen können. Das Gerät darf nicht von Kindern oder Jugendlichen betrieben werden.
- ⚠ Erlauben Sie Kindern, Personen mit eingeschränkten physischen, sensorischen oder geistigen Fähigkeiten oder mangel in der Erfahrung und/oder mangel in dem Wissen und/oder mit

diesen Anweisungen nicht vertrauten Personen niemals das Gartengerät zu benutzen. Nationale Vorschriften beschränken möglicherweise das Alter des Bedieners.

- ⚠ Kinder sollten beaufsichtigt werden, um sicherzustellen, dass sie nicht mit dem Gartengerät spielen.
- ⚠ Das Gerät darf nie unbeaufsichtigt gelassen werden, wenn es eingeschaltet ist.
- ⚠ Der aus der Hochdruckdüse austretende Wasserstrahl erzeugt einen Rückstoss. Deshalb Sprühpistole und Sprühdüse fest mit beiden Händen halten.
- ⚠ **Verwenden Sie niemals die Rotationsdüse oder den Punktstrahl zur Reinigung von Kraftfahrzeugen.**

Identifizierung der Teile

Siehe Abbildung 1

1. Tragegriff
2. Halterung für Sprühpistole und -lanze
3. Ein-/Ausschalter
4. Pumpeneinlass
5. Wasserfilter
6. Schlauchaufroller (nur HTR 1700)
7. Lagerung für Schaumdüse
8. Rad
9. Lagerung für Hochdruckschlauch/Netkabel (nur HTR 1600)
10. Lagerung für Düse
11. Hochdruckschlauch Verbindung
12. Sprühpistole
13. Auslöse-Sicherheitssperre
14. Schlauchanschluss mit Schnellkupplung
15. Sprühdüse
16. 3-in-1 Düse
17. Schaumdüse
18. Hochdruckschlauch
19. Düsenreinigungsnadel (steckt in der Gebrauchsanweisung)

Auspacken und Montieren

Auspacken

Nehmen Sie alle mitgelieferten Komponenten aus der Verpackung und legen Sie sie auf eine ebene Fläche. Gleichen Sie die Zubehörteile und den Inhalt der Verpackung mit der in der Gebrauchsanweisung enthaltenen Zubehörliste ab. Sollten Sie feststellen, dass Teile fehlen oder beschädigt sind, verwenden Sie das Produkt nicht. Kontaktieren Sie stattdessen Ihren Händler. Die Verwendung von unvollständigen oder beschädigten Produkten stellt ein mögliches Risiko für Menschen und Eigentum dar.

Für die Montage benötigte Werkzeuge (nicht im Lieferumfang enthalten)

- Kreuzschlitzschraubendreher
- Wasserschlauch mit passenden Anschlüssen

Montieren des Griffs. Siehe Abb. 2

Bringen Sie den Griff an der Rückseite des Reinigers an. Richten Sie dazu die Öffnungen im Handgriff mit den Holmen an der Maschine aus. Schieben Sie den Griff auf die Holme und befestigen Sie ihn mit den beiden mitgelieferten Schrauben.

Montieren der Aufnahmehalterung. Siehe Abb. 3

Bringen Sie die Halterung für die Sprühpistole und -lanze (2) an der rechten Seite des Reinigers an. Schieben Sie sie in die entsprechende Aufnahme und befestigen Sie sie mit der mitgelieferten Schraube.

Montieren der Kurbel des Schlauchaufrollers. Siehe Abb. 4 (nur HTR 1700)

Richten Sie die Nase an der Kurbel mit der Nut auf der linken Seite aus. Schieben Sie die Kurbel in die Aufnahme auf der rechten Seite des Tragegriffs. Ziehen Sie die Kurbel vor der Verwendung heraus.

Montieren des Wasserfilters. Siehe Abb. 5

Bringen Sie den Wasserfilter an der Vorderseite der Maschine an und drehen Sie ihn fest.

Montieren des Hochdruckschlauchs. Siehe Abb. 6 (nur HTR 1600)

Zum Anbringen des Hochdruckschlauchs am Hochdruckreiniger müssen Sie zunächst den Verbindungsanschluss an der Rückseite des Reinigers ausfindig machen.

Drücken Sie dann den Riegel in Richtung der Öffnung und stecken Sie den Metallstecker des Hochdruckschlauchs in die Öffnung.

Lassen Sie den Riegel wieder los, um den Schlauch zu arretieren. Alternativ können Sie den Schlauch auch anschließen, indem Sie den Schlauchstecker fest in den Verbindungsanschluss drücken, ohne den Riegel zu drücken, bis der Stecker mit einem Klicken einrastet und arretiert wird.

Kontrollieren Sie die Verbindung nach dem Anschluss des Schlauchs, indem Sie vorsichtig am Schlauch ziehen. Er darf sich nicht lösen.

Montieren des Hochdruckschlauchs an der Sprühpistole. Siehe Abb. 7

Zum Befestigen des Hochdruckschlauchs an der Sprühpistole müssen Sie zunächst den Riegel und den Verbindungsanschluss vor dem Auslösehebel ausfindig machen. Drücken Sie den Riegel (A) in Richtung des Auslösehebels und schieben Sie den Schlauchstecker in die Anschlussbuchse. Kontrollieren Sie durch vorsichtiges Ziehen am Schlauch, dass der Schlauch fest angeschlossen ist. Er darf sich nicht lösen.

Halterung für Sprühpistole und -lanze. Siehe Abb. 8

Wenn die Sprühpistole/-lanze nicht verwendet wird, kann sie an der Zubehörhalterung mit Schnappbefestigung oder an der Rückseite der Maschine befestigt werden.

Montieren der Sprühlanze. Siehe Abb. 9

Zum Befestigen der Sprühlanze an der Sprühpistole müssen Sie die Nasen an der Sprühlanze mit den Nuten an der Sprühpistole ausrichten und dann die Lanze in die Öffnung schieben. Bringen Sie die Sprühlanze fest an der Sprühpistole an, indem Sie die beiden Teile fest zusammendrücken und die Sprühlanze im Uhrzeigersinn zu sich hindrehen. Dies erfordert ein wenig Druck, da sich eine Feder im Inneren der Sprühpistole befindet. Demontieren: Drücken Sie die Sprühlanze in Richtung der Sprühpistole und drehen Sie sie entgegen dem Uhrzeigersinn, um sie zu entfernen.

Montieren der Düse. Siehe Abb. 10

Schieben Sie die feststehende Sprühdüse in die Öffnung in der Sprühlanze. Richten Sie dabei die Nase an der Düse mit der Nut an der Sprühlanze aus. Kontrollieren Sie durch Ziehen an der Düse, dass diese fest montiert ist. Sie darf sich nicht lösen. Demontieren: Drücken Sie an der Sprühlanze auf die Verriegelungstaste (1) und ziehen Sie die Düse heraus. Lassen Sie die Verriegelungstaste wieder los.

Montieren eines Schaumprühers. Siehe Abb. 11

Füllen Sie ein geeignetes Reinigungsmittel in die Schaumprühflasche ein und schließen Sie den Deckel. Der Schaumprüher muss an der Sprühlanze befestigt werden, damit Schaum versprüht werden kann.

Halterung für die Schaumprühflasche. Siehe Abb. 12

Wenn der Schaumprüher nicht verwendet wird, kann er an der Zubehörhalterung mit Schnappbefestigung an der Seite der Maschine befestigt werden.

⚠ Versuchen Sie nie, den Hochdruckreiniger ohne montierte Sprühlanze oder montiertes Zubehörteil zu betreiben!

Anschluss

Anschluss an die Wasserversorgung

Schließen Sie das richtige Ende eines geeigneten Wasserschlauchs (1/2") an den Wasserversorgungsanschluss und das andere Ende an den Wasserfilter am Reiniger an. Schalten Sie die Wasserversorgung ein, sobald der Schlauch fest angeschlossen.

⚠ Warnung: Schließen Sie den Reiniger nicht an das Trinkwassernetz an!

Alternative Wasserversorgung. Siehe Abb. 13

Das Produkt verfügt über einen Selbstansaugmechanismus. So kann die Schlauchleitung des Produkts optional auch in einen Wassereimer oder Wassertank geführt werden, anstatt an ein Wassernetz angeschlossen zu werden. Wird der Schlauch in einen Eimer oder Wassertank geführt, saugt der Selbstansaugmechanismus das Wasser direkt aus dem

Eimer oder Tank an. Für optimale Ergebnisse wird empfohlen, einen Schlauch von maximal 3 m Länge zu verwenden. Längere Schläuche beeinträchtigen die Selbstansaugzeit. Es sollten nicht mehr als 10 m Schlauch verwendet werden.

⚠ Hinweis: Achten Sie genau auf die Wassermenge im Eimer oder Wassertank, um sicherzustellen, dass ausreichend Wasser vorhanden ist und die Pumpe nicht trocken läuft. Andernfalls könnte das Produkt beschädigt werden.

Anschluss an die Stromversorgung. Siehe Abb. 14

1. Kontrollieren Sie die Spannung. Die Spannung muss mit den Angaben auf dem Typenschild am Gerät (230 V~50 Hz) übereinstimmen.
2. Vergewissern Sie sich, dass sich der Ein-/Ausschalter an der Vorderseite des Geräts in der Stellung „O“ (Aus) befindet.
3. Stecken Sie den Stecker in eine geeignete Steckdose oder Anschlussbuchse eines Verlängerungskabels.
4. Das Produkt ist noch vollständig zusammengebaut und einsatzbereit.

Betrieb

Sprühpistole. Siehe Abb. 15

Die Sprühpistole ist mit einer Auslösesperre ausgestattet, um eine versehentliche Aktivierung zu verhindern. Verwenden Sie die Auslösesperre, wenn der Reiniger, unbeaufsichtigt gelassen, abgesetzt oder nicht verwendet wird, um eine versehentliche Aktivierung zu vermeiden.

1. Aktivieren Sie die Auslösesperre, indem Sie auf die Sperrtaste an der Unterseite des Griffs drücken, die näher am Auslösehebel liegt.
2. Deaktivieren Sie die Auslösesperre, indem Sie auf die Entsperrtaste an der Unterseite des Griffs drücken, die weiter weg vom Auslösehebel liegt, um den Betrieb wieder aufzunehmen.

Erstmaliges Testen des Geräts

1. Bauen Sie das Produkt vollständig zusammen und bringen Sie etwaiges Zubehör an der Sprühlanze an.
2. Verbinden Sie den Wasserversorgungsschlauch mit dem Produkt.
3. Schalten Sie die Wasserversorgung ein.
4. Vergewissern Sie sich, dass sich der Ein-/Ausschalter an der Vorderseite des Geräts in der Stellung „O“ (AUS) befindet.
5. Stecken Sie den Stecker in eine für die richtige Spannung ausgelegte Steckdose/Anschlussbuchse.
6. Drehen Sie den Ein-/Ausschalter in die Stellung „I“ (EIN).
7. Deaktivieren Sie die Auslösesperre, indem Sie auf die Entsperrtaste drücken.

8. Richten Sie die Düse von sich selbst und von anderen Personen weg.
9. Halten Sie die Sprühpistole mit beiden Händen fest.
10. Drücken Sie auf den Auslösehebel, sodass ein Wasserstrahl aus der Düse kommt.
11. Lassen Sie den Auslösehebel los und der Wasserstrahl stoppt.
12. Aktivieren Sie die Auslösesperre, indem Sie auf die Sperrtaste drücken. Dadurch wird der Auslösehebel in der Ausschaltstellung verriegelt.
13. Drehen Sie den Ein-/Ausschalter in die Stellung „O“ (AUS).
14. Schalten Sie die Wasserversorgung aus.

Allgemeiner Betrieb und Sicherheit

- Prüfen Sie stets vor dem Gebrauch, dass das Produkt, das Stromkabel, der Stecker und die Zubehörteile nicht beschädigt sind.
- Kontrollieren Sie erneut, dass die Zubehörteile fest an der Sprühpistole/-lanze angebracht sind.
- Halten Sie das Produkt stets an der Sprühpistole/-lanze fest. Halten Sie es NIEMALS an der Düse fest.
- Kontrollieren Sie, dass die Kühlrillen an der Rückseite des Produkts sauber und frei von Blockierungen sind. Reinigen Sie sie ggf. mit einer weichen Bürste. Entfernen Sie größere Blockaden. Blockierte Kühlrillen können zu einer Überhitzung und Beschädigung des Produkts führen.

Start

1. Bauen Sie das Produkt wie beschrieben zusammen.
2. Halten Sie die Sprühpistole/-lanze mit beiden Händen fest.
3. Richten Sie die Düse von sich selbst und anderen Personen weg und auf die zu reinigende Fläche.
4. Betätigen Sie den Auslösehebel und richten Sie den Wasserstrahl auf die zu reinigende Oberfläche.
5. Achten Sie auf einen ausreichenden Abstand zwischen der Sprühlanze und dem zu reinigenden Arbeitsbereich, damit die Oberfläche nicht beschädigt wird. Beim Reinigen von weniger robusten Oberflächen wird empfohlen, den Abstand zu vergrößern.
6. Lassen Sie den Auslösehebel an der Sprühpistole los, um den Wasserstrahl zu stoppen.

3-in-1-Düse. Siehe Abb. 16 + 17

Dieser Hochdruckreiniger ist mit einer intelligenten 3-in-1-Düse ausgestattet, die Folgendes bietet:

- Einen leistungsstarken, sich drehenden Turbostrahl
- Einen 20°-Fächerstrahl für sanfteres Reinigen
- Einen 0°-Punktstrahl zum Entfernen von hartnäckigem Schmutz

Drehen Sie das Düsenende in die gewünschte Stellung.

Arbeitshinweise

⚠ Die Verwendung des Hochdruckreinigers zum Reinigen von Objekten und Oberflächen und die Wahl des Wasserstrahls liegen in Ihrem eigenen Ermessen und erfolgt auf eigene Verantwortung. Es obliegt dem Benutzer, sicherzustellen, dass das Objekt und die Oberfläche für eine Hochdruckreinigung geeignet sind!

Allegemeines

- Stellen Sie sicher, dass der Hochdruckreiniger auf ebenem Untergrund steht.
- Gehen Sie mit dem Hochdruckschlauch nicht zu weit nach vorne bzw. ziehen Sie den Hochdruckreiniger nicht am Schlauch. Dies kann dazu führen, dass der Hochdruckreiniger nicht mehr sicher steht und umfällt.
- Knicken Sie den Hochdruckschlauch nicht und fahren Sie nicht mit einem Fahrzeug darüber.
- Schützen Sie den Hochdruckschlauch vor scharfen Kanten oder Ecken.

Der 0°-Punktstrahl ist der härteste Wasserstrahl. Seien Sie vorsichtig, wenn Sie diesen verwenden, da das zu reinigende Objekt beschädigt werden könnte. Dasselbe gilt auch für den Turbostrahl.

Beginnen Sie immer mit dem 20°-Fächerstrahl. Sollte dieser nicht ausreichen, probieren Sie es mit dem Turbostrahl mit einem größeren Abstand zum Objekt. Sollte er nicht ausreichen.

⚠ Verwenden Sie den Turbo- oder Punktstrahl niemals zum Reinigen von Motorfahrzeugen. Die Oberfläche könnte beschädigt werden!

Arbeitshinweise für das Arbeiten mit Reinigungsmitteln

- Verwenden Sie nur Reinigungsmittel, die ausdrücklich für Hochdruckreiniger geeignet sind.

Wir empfehlen, im Sinne des Umweltschutzes Reinigungsmittel sparsam zu verwenden. Die auf dem Behälter angebrachten Empfehlungen zur Verdünnung beachten.

Reinigen von senkrechten Wänden

1. Sie erzielen die besten Ergebnisse, wenn Sie den Schmutz zuerst anlösen, indem Sie ein mit Wasser gemischtes Reinigungsmittel auf die Oberfläche sprühen, während diese noch trocken ist.
2. Lassen Sie das Reinigungsmittel ca. 1-3 Minuten einwirken. Achten Sie aber darauf, dass es nicht trocknet.
3. Beginnen Sie mit dem Fächerstrahl am unteren Rand der Wand und arbeiten Sie langsam nach oben. Alternativ können Sie den Turbostrahl auswählen, sofern die Oberfläche diesem standhält. Halten Sie stets einen Abstand von

mindestens 30 cm. Achten Sie darauf, dass das Spülwasser nicht in die sauberen Flächen läuft.

4. Wenn Sie größere Wandflächen säubern müssen, teilen Sie diese in kleinere Bereiche auf.
5. Bei bestimmten Wandtypen ist eine Hochdruckreinigung nicht die beste Möglichkeit zum Entfernen von Schmutz. Wenn die Oberfläche lackiert ist oder weniger widerstandsfähige Bereiche aufweist, die beschädigt werden könnten, ist es besser, den Schmutz mit einer geeigneten Bürste zu entfernen.

Reinigen von Holzterrassen – mit der Düse

1. Die besten Ergebnisse erzielen Sie, wenn Sie den Arbeitsbereich in kleinere Abschnitte einteilen und diese nacheinander reinigen.
2. Sprühen Sie mit dem Fächerstrahl und halten Sie dabei die Düsen Spitze in einem Abstand von mindestens 15-25 cm zur Oberfläche.
3. Sollten Sie den Turbostrahl verwenden, vergrößern Sie den Abstand zur Oberfläche.

⚠ Hinweis: Falls der Bodenbelag aus weichem Holz besteht, vergrößern Sie den Abstand zwischen der Düsen Spitze und dem Boden.

Reinigen von Beton-Terrassen, Steinen und Ziegeln – mit der Düse

Spülen Sie die Oberfläche mit dem Hochdruck-Fächerstrahl mit einer schwingvollen Bewegung ab, halten Sie dabei die Düse in einem Abstand von 7-15 cm zur Oberfläche. Vergrößern Sie den Abstand, wenn Sie den Turbostrahl verwenden oder die Fugen der Terrassenplatten beschädigt oder mit Sand gefüllt sind.

Reinigen mit dem Flächenreiniger (optionales Zubehör)

Der Flächenreiniger wird zur Reinigung von Terrassen- und Fliesenbereichen empfohlen. Testen Sie den Reiniger erst an einem kleineren Bereich, um herauszufinden, ob die Fliesen der Reinigung standhalten.

1. Bringen Sie den Flächenreiniger an der Verlängerungslanze an.
2. Passen Sie ggf. den Wasserdruck des Flächenreinigers an (sofern das Modell über diese Funktion verfügt). Ein größerer Wasserdruck ist für Steine, Ziegel und Betonflächen geeignet, wohingegen ein niedriger Wasserdruck für Holz besser ist.
3. Die besten Ergebnisse erzielen Sie, wenn Sie den Arbeitsbereich in kleinere Abschnitte einteilen und diese nacheinander reinigen. Bewegen Sie den Flächenreiniger ausladend hin und her, bis der Abschnitt sauber ist, und fahren Sie dann mit dem nächsten Abschnitt fort.

Reinigen von Autos, Booten und Motorrädern

1. Die besten Ergebnisse erzielen Sie, wenn Sie eine Seite nach der anderen reinigen.

2. Sprühen Sie mit dem Schaumprüher Schaum auf eine Seite und reinigen Sie sie anschließend mit dem Fächerstrahl, in dem Sie das Gerät hin- und herbewegen. Halten Sie einen Mindestabstand von 20 cm zur Oberfläche bei.
Wenn Sie den Turbostrahl (nicht empfohlen) verwenden, denken Sie daran, einen größeren Abstand einzuhalten.
3. Wischen Sie die Oberfläche mit einem geeigneten Tuch ab, um eine hochglanzpolierte Oberfläche zu erhalten.

Nach der Verwendung

1. Lassen Sie den Auslösehebel der Sprühpistole los.
2. Drehen Sie den Ein-/Ausschalter in die Stellung „O“ (AUS).
3. Schalten Sie die Wasserversorgung aus.
4. Drücken Sie auf den Auslösehebel der Sprühpistole, um den Luftdruck im Produkt und Schlauch abzubauen.
5. Aktivieren Sie die Auslösesperre, indem Sie auf die Sperrtaste drücken. Dadurch wird der Auslösehebel in der Ausschaltstellung verriegelt.
6. Trennen Sie den Wasserschlauch vom Wassereinlassfilter.
7. Trennen Sie das Produkt vom Hauptschalter.
8. Falls das Produkt längere Zeit benutzt wird, die Zubehörteile abnehmen.
9. Kontrollieren, reinigen und lagern Sie das Produkt an einem trockenen und frostfreien Ort.

Aufbewahrung und Wartung

- ⚠ **Schalten Sie die Einheit aus. Ziehen Sie den Netzstecker aus der Steckdose und lassen Sie das Gerät abkühlen, bevor Sie Reinigungs- und Wartungsarbeiten durchführen oder Komponenten ersetzen.**
- ⚠ **Prüfen Sie vor der Verwendung stets, ob das Produkt beschädigt ist oder Teile verschlissen sind. Verwenden Sie das Produkt nicht, wenn Teile beschädigt sind. Wenden Sie sich an den Lieferanten oder Händler, um Ersatzteile zu bestellen.**

Warten der Düse. Siehe Abb. 18

Entfernen Sie etwaige Ablagerungen an den Düsen mit der in der Gebrauchsanweisung enthaltenen Reinigungsnadel.

Warten des Wasserfilters. Siehe Abb. 19

Der Filter am Wassereinlassanschluss muss regelmäßig gesäubert werden. Gehen Sie dazu wie folgt vor:

1. Schrauben Sie den Wassereinlassfilter/Schlauchstecker an der Vorderseite des Geräts ab und entfernen Sie ihn.
2. Drücken Sie den Wasserfilter mit einem stumpfen Instrument aus dem Schlauchstecker heraus.
3. Spülen Sie die Teile mit sauberem Wasser, bevor Sie sie wieder zusammenbauen.

4. Setzen Sie den Wasserfilter mit Ihren Fingern in den Schlauchstecker ein. Das Einbauverfahren erfolgt in umgekehrter Reihenfolge der Demontage.
5. Setzen Sie die Gummidichtung in den Wasserfilter/Schlauchstecker ein.
6. Befestigen Sie den Wasserfilter/Schlauchstecker wieder am Einlass an der Vorderseite des Geräts.

Entkalken

Mit der Zeit kann sich Kalk in dem Produkt und den Zubehörteilen ablagern. Das Ausmaß der Ablagerungen hängt von der Härte des Versorgungswassers ab (die örtliche Wasserversorgung kann bei der Bestimmung der Wasserhärte helfen).

1. Bereiten Sie zum Lösen der Kalkablagerungen ein Gemisch aus 1 Teil Essig oder Zitrusensäure und 2 Teilen heißem Wasser (40 °C) vor.
2. Gießen Sie die Lösung in einen geeigneten Behälter, wie beispielsweise ein Becken oder eine Schüssel.
3. Legen Sie die abnehmbaren Zubehörteile in das Gemisch.
4. Lassen Sie die Zubehörteile rund 12 Stunden lang (hängt von der Größe der Ablagerungen ab) im Gemisch einweichen.
5. Spülen Sie die Zubehörteile zum Schluss mit sauberem Wasser ab, trocknen Sie sie und platzieren Sie sie dort, wo sie hingehören.

Ersetzen des Stromkabels

Falls das Stromkabel beschädigt oder verschlissen aussieht, muss es von einem Mitarbeiter einer Servicewerkstatt oder einer Person, die ähnliche Qualifikationen aufweist, ersetzt werden, um gefährliche Situationen zu vermeiden.

- ⚠ **Versuchen Sie nie, das Produkt mit einem beschädigten Stromkabel zu betreiben!**

Reinigen/Lagern

Reinigen Sie das Kunststoffgehäuse des Geräts mit einer weichen Bürste und einem sauberen Tuch. Verwenden Sie kein Wasser bzw. Lösungs- oder Poliermittel. Entfernen Sie sämtliche Fremdpartikel. Insbesondere aus dem Motorkühlrillen. Lagern Sie das Produkt an einem trockenen und frostfreien Platz außerhalb der Reichweite von Kindern. Stellen Sie keine anderen Objekte auf die Oberseite des Produkts.

Zubehör

Weitere Zubehörteile können erworben werden.
Die entsprechende Liste finden Sie in Abb. 20.



Technische Daten

Model	HTR 1600
Motor	230V~50Hz
Leistung	1600W
Max Druck	120 bar
Max Durchfluss	6,5 L/min
Autostop-Funktion	Ja
3-in-1 düse	Ja
Schaumdüse	Ja
Spülmittel Behälter	350 ml
Räder	Ja
Netzkabel	5 m
Hochdruckschlauch	6 m
Gewicht	6,8 kg
Garantierter L _{WA}	101 dB(A)

Model	HTR 1700
Motor	230V~50Hz
Leistung	1700W
Max Druck	130 bar
Max Durchfluss	7 L/min
Autostop-Funktion	Ja
3-in-1 düse	Ja
Schaumdüse	Ja
Spülmittel Behälter	350 ml
Schlauchaufroller	Ja
Räder	Ja
Netzkabel	5 m
Hochdruckschlauch	6 m
Gewicht	8,4 kg
Garantierter L _{WA}	100 dB(A)

Fehlerbehebung

Das Produkt startet nicht.

- Prüfen Sie, ob das Stromkabel an die Stromversorgung angeschlossen ist.
- Prüfen Sie, ob sich der Ein-/Ausschalter in der Stellung „O“ (EIN) befindet.
- Prüfen Sie, ob die Auslösesperre deaktiviert ist.

Das Produkt erreicht nicht die volle Leistung.

- Vergewissern Sie sich, dass das Verlängerungskabel und die Steckdose für die Verwendung eines Hochdruckreinigers geeignet sind.
- Prüfen Sie, ob die Spannung der Stromquelle hoch genug ist (kontrollieren Sie dies an einer anderen Steckdose)
- Vergewissern Sie sich, dass die Kühlrillen nicht blockiert sind.

Kein Wasserstrom

- Drücken Sie auf den Auslösehebel an der Sprühpistole.
- Prüfen Sie, ob die Auslösesperre deaktiviert ist.
- Prüfen Sie, ob der Wasserhahn geöffnet ist.

Starke Druckschwankungen

- Prüfen Sie, ob die Düse blockiert ist. Reinigen Sie sie ggf. mit der Reinigungsnadel.
- Prüfen Sie, ob der Wasserhahn vollständig geöffnet ist.
- Prüfen Sie, ob der Hochdruckschlauch/Wasserschlauch undicht ist.
- Prüfen Sie, ob die Dichtungen verschlissen/beschädigt sind.

Am Produkt tritt Wasser aus.

- Kleine Wasserlecks am Produkt sind normal und stellen kein Problem dar. Wenn die Lecks größer werden, muss das Produkt in einer geeigneten Servicewerkstatt gewartet werden.

Starke Vibrationen/laute Geräusche

- Prüfen Sie, ob Schrauben und Muttern lose sind.
- Wenn Motorprobleme auftreten, lassen Sie das Produkt in einer geeigneten Servicewerkstatt warten.

Hinweis: Jegliche Arbeiten, die über die normale kundenspezifische Wartung hinausgehen und die Trennung des Produktgehäuses erfordern, müssen von einer qualifizierten Person ausgeführt werden. Falls diese Arbeiten von Personen ohne die richtigen Sachkenntnisse ausgeführt werden, erlischt der Garantieanspruch.

Standard-Gewährleistungsbedingungen

Die Gewährleistungsfrist beträgt zwei Jahre für private Endanwender in EU-Ländern.

Bei kommerzieller Nutzung beträgt die Gewährleistungsfrist nur ein Jahr.

Die Gewährleistung deckt Material- und/oder Herstellungsfehler ab.

Einschränkungen und Anforderungen

Normaler Verschleiß und Austausch von Verschleißteilen fallen NICHT unter die Gewährleistungsregelung.

Verschleißteile, die NICHT über einen Zeitraum von mehr als 12 Monaten abgedeckt sind:

- Düse
- Kabel
- Schlauch
- Sicherungen und Schalter
- Filter

Die Gewährleistung erstreckt sich NICHT über Schäden/Mängel hervorgerufen durch:

- Mangelnde Wartung und Instandhaltung
- Strukturelle Veränderungen
- Ungewöhnliche äußere Bedingungen
- Schäden an Karosserie, Mähdeck, Lenker usw.
- Unsachgemäße Verwendung oder Überladung
- Falsche Handhabung und Lagerung der Batterie
- Verwendung von nicht originalen Ersatzteilen.
- Andere Bedingungen, für die Texas nicht verantwortlich gemacht werden kann.

Inwieweit es sich bei einem Schaden um einen Garantiefall handelt oder nicht, wird von einer autorisierten Fachwerkstatt entschieden. Ihre Einkaufsquittung gilt als Garantieschein, weshalb sie sorgfältig aufbewahrt werden sollte.

BEACHTEN SIE: Beim Kauf von Ersatzteilen oder der Anfrage nach Garantiereparaturen geben Sie bitte immer Jahre, Modell- und Seriennummer an. Sie sind auf dem CE-Etikett auf der Maschine zu finden!

** Wir behalten uns das Recht vor, Bedingungen zu ändern und übernehmen keinerlei Haftung für Druckfehler.*

IT Manuale d'istruzioni

Pittogrammi di Sicurezza.....	2
Illustrazioni	3
Sicurezza	32
Identificazione dei componenti.....	33
Disimballaggio e montaggio	33
Collegamento alla rete idrica e alla rete elettrica.....	34
Utilizzo.....	34
Consigli per un corretto lavoro	35
Manutenzione e rimessaggio	36
Accessori.....	37
Specifiche tecniche	37
Risoluzione dei problemi	37
Termini e condizioni della garanzia	38
CE Dichiarazione di conformità	39

Sicurezza

Collegamento alla Rete Elettrica

- ⚠ La tensione indicata sulla targhetta deve corrispondere alla tensione del generatore di corrente elettrica.
- ⚠ Si consiglia di collegare questa apparecchiatura solo ad una presa protetta da un interruttore che verrebbe azionato da una corrente residua di 30 mA.
- ⚠ Rimuovere la spina dalla presa ogni volta che la macchina viene lasciata incustodita.
- ⚠ L'impianto di alimentazione elettrica deve essere conforme alla norma IEC 60364-1.
- ⚠ Se il cavo di alimentazione è danneggiato, deve essere sostituito dal produttore attraverso a sua rete di assistenza o da personale qualificato.
- ⚠ Non toccare mai la spina di alimentazione con le mani bagnate.
- ⚠ Non staccare la spina durante il funzionamento del dispositivo.
- ⚠ Non calpestare, schiacciare o tirare il cavo di alimentazione, altrimenti potrebbe danneggiarsi. Proteggere il cavo da calore, detersivi e spigoli vivi che potrebbero danneggiarlo.
- ⚠ Non utilizzare l'unità, se il cavo di alimentazione o parti importanti (es. il tubo ad alta pressione) sono danneggiati.
- ⚠ Avvertenza: l'utilizzo di cavi di prolunga inadeguati possono essere pericolosi.
- ⚠ Se viene utilizzata una prolunga, la spina e la presa devono essere a tenuta stagna. La prolunga deve avere una sezione trasversale interna di 1,5 mm² ed essere protetta dagli spruzzi d'acqua. Il collegamento non deve essere immerso nell'acqua.
- ⚠ Quando si sostituiscono le spine del cavo di alimentazione o della prolunga, la protezione dall'acqua e la componente meccanica devono rimanere intatte.

Collegamento alla Rete Idrica

- ⚠ Rispettare le normative della propria azienda di approvvigionamento idrico.
- ⚠ Tutti i tubi di collegamento devono avere guarnizioni adeguatamente sigillate.

- ⚠ Assicurarsi che il tubo di alimentazione abbia un diametro di almeno 12,7 mm (1/2 ") e sia rinforzato.
- ⚠ L'apparecchio non deve mai essere utilizzato sulla rete idrica potabile senza valvola di riflusso. L'acqua che è passata dalla valvola di riflusso è considerata non potabile.
- ⚠ Il tubo ad alta pressione non deve essere danneggiato (pericolo di scoppio). Un tubo flessibile ad alta pressione danneggiato deve essere sostituito immediatamente. Utilizzare solo tubi e raccordi indicati dal produttore.
- ⚠ I tubi flessibili ad alta pressione, i raccordi e gli accoppiamenti sono importanti per la sicurezza dell'apparecchio. Utilizzare solo tubi flessibili, raccordi ed accessori indicate dal produttore.
- ⚠ Per l'acqua in entrata nell'idropulitrice deve essere utilizzata solo acqua pulita o filtrata.

Applicazioni

- ⚠ Prima dell'uso, controllare che l'unità ed i suoi componenti siano sicuri e in perfette condizioni. Non utilizzare l'unità se non è in perfette condizioni.
- ⚠ Non dirigere il getto contro sé stessi o altri per pulire vestiti o calzature.
- ⚠ Non utilizzare liquidi contenenti solventi, acidi non diluiti, acetone o solventi! Questo include benzina, diluenti per vernici, olio da riscaldamento. Il vapore spruzzato è altamente infiammabile, esplosivo e tossico.
- ⚠ Norme di sicurezza specifiche devono essere osservate quando si utilizza l'unità in aree pericolose (es. Distributori di benzina). È vietato far funzionare l'unità in luoghi potenzialmente esplosivi.
- ⚠ L'unità deve essere posizionata su una base stabile.
- ⚠ Fare attenzione se si utilizza l'idropulitrice in uno spazio ristretto assicurandosi che ci sia un'adeguata ventilazione. In caso di utilizzo su veicoli, assicurarsi che siano sempre spenti durante la pulizia.
- ⚠ Il funzionamento di questa macchina richiede sempre l'utilizzo di entrambe le mani. Non operare da una scala. Prestare attenzione quando si utilizza la macchina su balconi o altre aree rialzate assicurandosi di poter sempre vedere tutti i lati.
- ⚠ Utilizzare solo detersivi consigliati dal produttore. Attenersi alle istruzioni del produttore per l'applicazione, lo smaltimento e le avvertenze del detersivo utilizzato.
- ⚠ Tutti i conduttori di corrente elettrica nell'area di lavoro devono essere protetti dagli schizzi d'acqua.
- ⚠ Il pulsante della pistola non deve essere bloccato in posizione "ON" durante il funzionamento.
- ⚠ Indossare indumenti protettivi adeguati a proteggere sé stessi e gli altri dal getto d'acqua.
- ⚠ Se necessario, indossare dispositivi di protezione individuale (DPI) es. occhiali di sicurezza, protezioni per le vie respiratorie ecc. per proteggere da acqua, particelle e / o aerosol.

- ⚠ Durante l'uso di idropultrici possono formarsi degli aerosol. L'inalazione di aerosol può essere pericolosa per la salute.
- ⚠ L'alta pressione può far rimbalzare gli oggetti. Se necessario, indossare dispositivi di protezione individuale adeguati, come occhiali di sicurezza.
- ⚠ I pneumatici dei veicoli e le valvole degli pneumatici possono essere puliti solo da una distanza minima di 30 cm per evitare danni causati dal getto ad alta pressione. Gli pneumatici / le valvole degli pneumatici danneggiati sono pericolosi per la vita.
- ⚠ L'idropultrice non deve essere utilizzata contro materiali contenenti amianto e altri materiali che contengono sostanze pericolose per la salute.
- ⚠ I detersivi non devono essere utilizzati non diluiti. I prodotti sono sicuri da usare in quanto non contengono acidi, alcali o sostanze dannose per l'ambiente. Si consiglia di tenere i detersivi fuori dalla portata dei bambini. Se il detersivo viene a contatto con gli occhi, lavare immediatamente e abbondantemente con acqua e in caso di ingestione contattare immediatamente un medico.
- ⚠ Non utilizzare mai l'idropultrice senza filtro dell'acqua o con un filtro dell'acqua contaminato o danneggiato. L'utilizzo dell'idropultrice senza filtro dell'acqua o con un filtro dell'acqua contaminato o danneggiato invaliderà la garanzia.
- ⚠ Le parti metalliche possono diventare calde dopo un uso prolungato. Se necessario, indossare guanti protettivi.
- ⚠ Evitare il lavaggio ad alta pressione in condizioni meteorologiche avverse.

Operatore

- ⚠ L'operatore deve utilizzare l'unità in conformità alle normative. Deve tenere in considerazione le condizioni generali dell'area di lavoro ed essere consapevole delle altre persone, in particolare dei bambini, durante il funzionamento dell'unità.
- ⚠ L'unità può essere utilizzata solo da persone autorizzate che hanno ricevuto una formazione o hanno dimostrato la loro capacità di utilizzo. L'apparecchio non deve essere azionato da bambini (pericolo di incidenti).
- ⚠ Non consentire mai a bambini, persone con limitazioni fisiche, sensoriali o mentali o mancanza di esperienza e / o conoscenza e / o persone che non hanno familiarità con questo manuale d'istruzioni di utilizzare la macchina. Le normative locali possono limitare l'età dell'operatore.
- ⚠ I bambini devono essere sorvegliati per assicurarsi che non giochino con la macchina.
- ⚠ Questa macchina non deve mai essere lasciata incustodita mentre l'unità è accesa.
- ⚠ Il getto d'acqua dall'ugello ad alta pressione produce un rinculo sulla pistola. È quindi necessario tenere saldamente la pistola e la lancia a spruzzo con entrambe le mani.

- ⚠ Non utilizzare mai l'ugello turbo o l'ugello a getto forte per pulire i veicoli a motore. Potrebbe danneggiarne la vernice.

Trasporto

- ⚠ Posizionare l'interruttore di accensione su off e mettere in sicurezza l'idropultrice prima di qualsiasi trasporto.

Identificazione dei componenti

Vedi Fig. 1

1. Maniglia per il trasporto
2. Deposito per pistola a spruzzo e lancia
3. Interruttore di accensione / spegnimento
4. Ingresso pompa
5. Filtro dell'acqua
6. Avvolgi tubo (solo HTR 1700)
7. Posizionamento contenitore detersivi
8. Ruota
9. Stoccaggio per tubo flessibile ad alta pressione / cavo di collegamento principale (solo HTR 1600)
10. Deposito per ugello
11. Collegamento del tubo ad alta pressione
12. Azionare la pistola
13. Attivare il blocco di sicurezza
14. Porta del tubo a sgancio rapido
15. Lancia
16. Ugello 3 in 1
17. Flacone spruzzatore di schiuma
18. Tubo ad alta pressione
19. Ago di pulizia per ugello (è incluso in questo manuale)

Disimballaggio e montaggio

Disimballaggio

Disimballare tutta l'attrezzatura su una superficie piana e pulita.

Confronta e abbina gli accessori e i vari componenti alla lista degli accessori inclusa nel manuale. Nel caso parti annegiate o mancanti contattare il proprio rivenditore. L'uso di prodotti incompleti o danneggiati rappresenta un potenziale pericolo per persone e cose.

Articoli necessari per il montaggio (non inclusi)

- Cacciavite Philips/a stella
- Tubo dell'acqua con raccordi adeguati

Montaggio del manico. Vedi Fig. 2

Inserire il manico negli appositi supporti dell'idropultrice e serrarlo con le viti in dotazione

Montaggio staffa portaoggetti. Vedi Fig. 3

Attaccare il vano per la pistola a spruzzo e la lancia (2) sul lato destro dell'idropultrice. Fissarlo utilizzando la vite in dotazione.

Montaggio maniglia avvolgi tubo. Vedi Fig. 4 (solo per HTR 1700)

Allineare il colmo sulla maniglia con l'incavo sulla parte sinistra. Inserire la manopola nell'apposito spazio sulla destra della maniglia di trasporto. Estrarre la manopola prima dell'utilizzo.

Montaggio filtro dell'acqua. Vedi Fig. 5

Attaccare e stringere il filtro dell'acqua sulla parte anteriore dell'idropulitrice.

Montaggio tubo ad alta pressione. Vedi Fig. 6 (solo per HTR 1600)

Per collegare il tubo a pressione all'idropulitrice, individuare la bocchetta di collegamento sul retro della macchina. Premere il fermo verso il foro e inserire il connettore del tubo ad alta pressione. Rilasciare il fermo per bloccare il tubo.

Un metodo alternativo per inserire il tubo è premere il connettore del tubo nella porta di collegamento senza premere il fermo finché non scatta. Dopo aver collegato il tubo, controllare il collegamento tirando delicatamente il tubo.

Montaggio tubo alta pressione alla pistola. Vedi Fig. 7

Per collegare il tubo ad alta pressione alla pistola, individuare il fermo e l'ugello di ingresso vicino al grilletto. Premere il fermo (A) verso il grilletto e inserire il connettore del tubo. Controllare il corretto inserimento tirando delicatamente il tubo.

Supporto per pistola/lancia ad alta pressione. Vedi Fig. 8

Quando non in uso, la lancia/pistola ad alta pressione possono essere riposti nell'apposito supporto laterale o in quello sul retro dell'idropulitrice.

Montaggio della lancia. Vedi Fig. 9

Per collegare la lancia alla pistola, allineare i supporti sulla la lancia con le scanalature nella pistola e unirli. Inserire la lancia nella pistola e ruotare verso di sé la lancia in senso orario. Ciò potrebbe richiedere una certa pressione a causa di una molla all'interno della pistola.

Rimozione: premere la lancia verso la pistola e ruotarla in senso antiorario.

Montaggio dell'ugello 3 in 1. Vedi Fig. 10

Inserire l'ugello nell'apposito spazio sulla lancia.

Allineare la ghiera sull'ugello con la tacca rossa presente sulla lancia.

Verificare che l'ugello sia fissato saldamente tirandolo.

Rimozione: premere il pulsante di blocco (1) sulla lancia ed estrarre l'ugello tirandolo con forza.

Montaggio serbatoio del detergente. Vedi Fig. 11

Riempire il serbatoio con un detergente adatto e chiudere il coperchio. Il serbatoio con lo spruzzatore a schiuma deve essere fissato alla lancia per funzionare correttamente.

Posizionare il serbatoio detergente. Vedi Fig. 12

Quando non in uso, posizionare il serbatoio detergente nell'apposito supporto presente sul lato sinistro dell'idropulitrice.

⚠ Non provare mai ad utilizzare l'idropulitrice ad alta pressione senza la lancia o gli accessori in dotazione!

Collegamento alla rete idrica e alla rete elettrica

Collegamento alla rete idrica

Utilizzare un tubo dell'acqua idoneo (1/2") per il collegamento tra la rete idrica e l'idropulitrice. Una volta che il collegamento del tubo è sicuro, aprire il rubinetto dell'acqua.

⚠ Attenzione: Non collegare la macchina ad acqua potabile!

Alternative alla rete idrica. Vedi Fig. 13

L'idropulitrice è dotata di una pompa interna che le permette di aspirare l'acqua direttamente da un secchio o da una cisterna in alternativa alla rete idrica. Sarà sufficiente inserire il tubo direttamente all'interno del serbatoio e la pompa dell'idropulitrice aspirerà in automaticamente l'acqua.

⚠ Nota: prestare molta attenzione alla quantità di acqua nel secchio o nel serbatoio per garantire che ce ne sia un adeguato rifornimento alla pompa per evitare di farla andare a secco. Questo potrebbe danneggiare il motore dell'idropulitrice.

Collegamento alla rete elettrica. Vedi Fig. 14

1. Verificare la tensione. La tensione deve essere conforme alle informazioni sull'etichetta CE presente sulla macchina (230 V ~ 50 Hz).
2. Assicurarsi che l'interruttore di accensione / spegnimento sulla parte anteriore della macchina sia nella posizione "O" (OFF).
3. Collegare la spina con una presa o una prolunga adatta.
4. Il prodotto è ora pronto per l'uso.

Utilizzo

Utilizzo della pistola. Vedi Fig. 15

La pistola è dotata di un blocco del grilletto per prevenire l'attivazione accidentale. Utilizzare il blocco del grilletto quando l'idropulitrice non è in uso, quando viene lasciata incustodita o quando la si ripone in luogo sicuro.

1. Attivare il blocco del grilletto premendo il pulsante di blocco situato vicino allo stesso nella parte inferiore dell'impugnatura.
2. Disattivare il blocco del grilletto premendo il pulsante di sblocco situato nella parte inferiore dell'impugnatura.

Avvio dell'idropulitrice al primo utilizzo

1. Assemblare il prodotto e collegare gli attacchi alla lancia.
2. Collegare il tubo di alimentazione dell'acqua al prodotto.
3. Aprire l'alimentazione dell'acqua.
4. Assicurarsi che l'interruttore di accensione / spegnimento situato nella parte anteriore della macchina sia su "O" (OFF).
5. Inserire la spina in una di corrente con il corretto voltaggio.
6. Posizionare l'interruttore di accensione / spegnimento su "I" (ON).
7. Disattivare il blocco del grilletto premendo il pulsante di sblocco.
8. Dirigere l'ugello lontano da sé stessi e da altre persone.
9. Tenere saldamente la pistola con entrambe le mani.
10. Premere il grilletto per far uscire il getto d'acqua.
11. Rilasciare il grilletto per interrompere lo spruzzo.
12. Attivare il blocco del grilletto premendo il pulsante di blocco.
13. Posizionare l'interruttore di accensione / spegnimento su "O" (OFF).
14. Chiudere l'alimentazione dell'acqua

Operazioni generali e sicurezza

- Prima di ogni utilizzo controllare sempre che la macchina, il cavo elettrico, la spina e gli accessori non siano danneggiati.
- Controllare ancora una volta che gli accessori siano fissati correttamente.
- Tenere sempre il prodotto dalla pistola a spruzzo e dalla lancia. Non tenere MAI direttamente l'ugello.
- Verificare che le prese di raffreddamento sul retro del prodotto siano pulite e non bloccate. Se necessario pulirle con una spazzola morbida e rimuovere eventuali corpi estranei. L'ostruzione delle prese di raffreddamento può causare il surriscaldamento e danneggiare il prodotto.

Avvio

1. Assemblare il prodotto secondo le istruzioni.
2. Tenere saldamente la pistola / lancia con entrambe le mani.
3. Puntare l'ugello sempre lontano da sé e da altre persone e puntarlo verso la superficie che deve essere pulita.
4. Premere il grilletto e puntare il getto d'acqua contro la superficie da pulire.
5. Mantenere una distanza adeguata tra la lancia e l'area di lavoro da pulire, in modo che la superficie non venga danneggiata. Quando si lavora su superfici meno robuste, si consiglia di aumentare la distanza.
6. Rilasciare la pistola a spruzzo per arrestare il getto d'acqua.


Ugello 3-in-1. Vedi Fig. 16+17

Questa idropulitrice viene fornita con un ugello 3-in-1, con le seguenti funzioni:

- Un potente turbogetto rotante.
- Un getto piatto a 20° per una pulizia più morbida.
- Getto a 0° per una pulizia extra forte.

Ruotare l'estremità dell'ugello nella posizione desiderata di utilizzo.


Consigli per un corretto lavoro

 **La pulizia ad alta pressione di oggetti e superfici e la scelta del getto d'acqua viene effettuata a proprio rischio e responsabilità. Spetta all'utente assicurarsi che l'oggetto e la superficie siano adatti per la pulizia ad alta pressione!**

Generale

- Assicurarsi che l'idropulitrice si trovi su una superficie piana.
- Non sporgersi eccessivamente con il tubo ad alta pressione né spostare l'utensile tirando il tubo, ciò potrebbe rendere la macchina instabile e farla cadere.
- Non piegare o calpestare il tubo ad alta pressione.
- Non fare passare il tubo ad alta pressione su spigoli vivi o angoli che potrebbero danneggiarlo.

Il getto 0° è il getto d'acqua più forte. Fare molta attenzione quando lo si utilizza, poiché può danneggiare l'oggetto che si sta pulendo. Ciò vale in parte anche per il turbogetto. Iniziare sempre a pulire con il getto piatto da 20° e, se non sufficiente, considerare di utilizzare gli altri tipo di getto ad una distanza maggiore dalla superficie.

 **Non utilizzare mai il turbo getto oppure quello a 0° per pulire il motore di veicoli. Potrebbe danneggiarli!**

Consigli per la pulizia con detergenti

- Utilizzare solo sostanze detergenti adatte specificatamente per pulizie ad alta pressione.

Si consiglia di utilizzare il detersivo con parsimonia per il bene dell'ambiente. Rispettare la diluizione consigliata sull'etichetta del prodotto scelto.

Pulire superfici verticali

1. I migliori risultati si ottengono emulsionando la superficie sporca, ancora asciutta, con detergente miscelato con acqua.
2. Lasciare il detersivo sulla superficie per 1-3 minuti, ma non lasciarlo asciugare.
3. Iniziare dal fondo del muro e procedi verso l'alto utilizzando il getto piatto. In alternativa, è possibile selezionare il turbogetto se la superficie è adatta. Mantenere una distanza di almeno 30 cm. Non lasciare che l'acqua di risciacquo scorra nelle aree pulite.

4. Se è necessario pulire un'area della parete più ampia, iniziare da sezioni più piccole e procedere un po' alla volta.
5. Su alcuni tipi di pareti, la pulizia ad alta pressione potrebbe non essere la soluzione migliore per rimuovere lo sporco. Se la superficie è verniciata o presenta zone delicate che possono essere danneggiate, è meglio utilizzare una spazzola per la rimozione dello sporco.

Pulizia di superfici in legno

1. Dividere l'area di lavoro in sezioni più piccole e pulire ciascuna sezione singolarmente per ottenere risultati migliori.
2. Spruzzare con il getto piatto e tenere la punta dell'ugello ad almeno 15-25 cm dalla superficie stessa.
3. Se si utilizza il turbogetto, mantenere una distanza maggiore dalla superficie.

⚠ Nota: se il rivestimento del pavimento è di legno leggero e delicato, aumentare la distanza tra la punta dell'ugello e il pavimento.

Pulire superfici in cemento, mattoni e piastrelle

Lavare con il getto piatto ad alta pressione con movimenti ampi mantenendo l'ugello a circa 7-15 cm dalla superficie. Aumentare la distanza se si utilizza il turbogetto o se il rivestimento della superficie ha le fughe danneggiate.

Pulizia con patio cleaner (accessorio non incluso)

Per terrazze e aree piastrellate si consiglia l'utilizzo del patio cleaner. Testare il prodotto su un'area ristretta prima di passarlo su tutta la superficie.

1. Attaccare il patio cleaner alla lancia di estensione.
2. Regolare la pressione dell'acqua dell'idropulitrice (funzione presente a seconda del modello). Una pressione dell'acqua maggiore è adatta per mattoni, pietra e cemento, mentre una pressione dell'acqua inferiore se più adatta per il legno.
3. Dividere l'area di lavoro in sezioni più piccole e finirle una per una per ottenere un risultato migliore. Spostare il patio cleaner con movimenti ampi finché la sezione non è pulita e passare alla sezione successiva.

Pulire veicoli, imbarcazioni e motoveicoli

1. I migliori risultati si ottengono pulendo un lato alla volta.
2. Aggiungere il detergente con l'apposito spruzzatore su un lato e sciacquare successivamente con il getto d'acqua piatto con movimenti ampi. Mantenere una distanza minima di 20 cm dalla superficie.
3. Se usi il turbo getto (sconsigliato), assicurati di mantenere una distanza maggiore.
4. Strofinare la superficie con un panno adatto per ottenere una finitura lucida.

Dopo l'utilizzo

1. Rilasciare la pistola a spruzzo.
2. Posizionare l'interruttore di accensione / spegnimento su "O" (OFF)
3. Chiudere l'alimentazione dell'acqua.
4. Premere il grilletto della pistola per rilasciare la pressione dell'aria all'interno della pompa e nel tubo.
5. Attivare il blocco del grilletto premendo il pulsante di blocco.
6. Scollegare il tubo dell'acqua dal filtro di ingresso.
7. Scollegare il prodotto dalla rete della corrente elettrica.
8. Se il prodotto non viene utilizzato per un lungo periodo, rimuovere gli accessori.
9. Controllare, pulire e conservare il prodotto in luogo asciutto e al riparo dal gelo.

Manutenzione e rimessaggio

⚠ Spegnere l'unità, scollegare la spina principale dall'alimentazione e lasciare raffreddare la macchina prima di qualsiasi manutenzione.

⚠ Verificare sempre che il prodotto non presenti parti danneggiate o usurate prima di utilizzarlo. Non utilizzare il prodotto se vi sono parti danneggiate. Contattare il fornitore o il rivenditore per ordinare i pezzi di ricambio.

Manutenzione dell'ugello. Vedi Fig. 18

Rimuovere eventuali depositi di sporcizia dagli ugelli utilizzando l'ago fornito con il manuale utente.

Manutenzione del filtro dell'acqua. Vedi Fig. 19

Il filtro sul connettore di ingresso dell'acqua deve essere pulito regolarmente. Seguire questa procedura:

1. Svitare e rimuovere il connettore del tubo / filtro di ingresso dell'acqua dalla parte anteriore dell'idropulitrice.
2. Utilizzare uno strumento smussato per spingere il filtro dell'acqua fuori dal connettore del tubo.
3. Risciacquare le parti con acqua pulita prima di rimontarle.
4. Inserire il filtro dell'acqua nel connettore del tubo usando le dita. La procedura è inversamente proporzionale allo smontaggio.
5. Inserire la guarnizione in gomma nel filtro dell'acqua / connettore del tubo.
6. Fissare il filtro dell'acqua / connettore del tubo all'ingresso sulla parte anteriore della macchina.

Decalcificazione

Nel tempo possono formarsi depositi di calcare nella macchina e negli accessori. L'entità dei depositi dipende dalla durezza dell'acqua di alimentazione (l'azienda idrica locale può fornire il livello di durezza dell'acqua da voi utilizzati).

1. Sciogliere i depositi di calcare preparando una miscela di 1 parte di aceto o acido citrico e 2 parti di acqua calda (40 ° C).
2. Versare la soluzione in un contenitore adatto, ad es. una ciotola.
3. Immergere l'accessorio nella acqua miscelata.
4. Lasciare l'accessorio per circa 12 ore a seconda della quantità di calcare presente.
5. Infine risciacquare l'accessorio in acqua pulita, asciugarlo e riporlo al suo posto.

Sostituire il filo di alimentazione alla rete elettrica

Se il cavo di alimentazione sembra danneggiato o usurato, deve essere sostituito da un centro assistenza autorizzato.

⚠ Non tentare mai di utilizzare il prodotto con un cavo di alimentazione danneggiato!

Pulizia/rimessaggio

Pulire il rivestimento esterno dell'idropulitrice utilizzando una spazzola morbida e un panno pulito. Non utilizzare acqua, solventi o lucidanti. Rimuovi tutti i corpi estranei soprattutto dalle bocchette di raffreddamento del motore. Conservare il prodotto in un luogo asciutto, al riparo dal gelo e fuori dalla portata dei bambini. Non posizionare altri oggetti sopra l'idropulitrice.

Accessori

Accessori non inclusi e disponibili in vendita. Vedi la lista nella Fig. 20.



Specifiche tecniche

Modello	HTR 1600
Motore	230V~50Hz
Potenza	1600W
Pressione Max	120 bar
Consumo max acqua	6,5 L/min
Start/Stop automatico	Si
Ugello 3-in-1	Si
Pistola spray	Si
Contenitore detergente	350 ml
Ruote	Si
Cavo alimentazione elettrica	5 m
Tubo flessibile alta pressione	6 m
Peso netto	6.8 kg
Rumorosità L _{WA}	101 dB(A)

Modello	HTR 1700
Motore	230V~50Hz
Potenza	1700W
Pressione Max	130 bar
Consumo max acqua	7 L/min
Start/Stop automatico	Si
Ugello 3-in-1	Si
Pistola spray	Si
Contenitore detergente	350 ml
Avvolgibile per tubo flessibile	Si
Ruote	Si
Cavo alimentazione elettrica	5 m
Tubo flessibile alta pressione	6 m
Peso netto	8.4 kg
Rumorosità L _{WA}	100 dB(A)

Risoluzione dei problemi

Il prodotto non si avvia

- Verificare che il cavo di alimentazione sia correttamente collegato.
- Verificare che l'interruttore di accensione / spegnimento sia impostato su "O" (ON)
- Verificare che il blocco del grilletto sia sbloccato

L'idropulitrice non raggiunge la massima potenza

- Assicurarsi che la prolunga e la presa siano adatte all'uso.
- Verificare che la tensione di corrente sia sufficientemente alta (testare con un'altra presa di corrente).
- Verificare che le prese di raffreddamento non siano ostruite.

Non c'è passaggio di acqua

- Premere il grilletto sulla pistola a spruzzo
- Verificare che il grilletto sia sbloccato
- Verificare che il rubinetto dell'acqua sia aperto

Pressione dell'acqua non costante

- Controllare se l'ugello è bloccato e pulirlo con l'ago
- Verificare che il rubinetto dell'acqua sia completamente aperto
- Controllare se il tubo flessibile ad alta pressione o il tubo dell'acqua perdono.
- Controllare se le guarnizioni sono usurate o difettose.

L'idropulitrice perde acqua

- Piccoli gocciolamenti di acqua non sono sintomo di guasto. In caso di fuoriuscite di acqua importanti, recarsi al centro assistenza più vicino.

Forti vibrazioni / rumori

- Controllare se viti e dadi sono allentati.
- Se si verificano problemi al motore, recarsi al centro assistenza autorizzato più vicino.

Si ricorda che eventuali interventi che eccedono la normale manutenzione e richiedono la smontaggio delle componenti interne dell'idropulitrice devono essere eseguite da personale qualificato. Se questo lavoro viene eseguito da persone senza le adeguate qualifiche, decade qualsiasi diritto di reclamo.

Termini e condizioni della garanzia

Il periodo di garanzia è di 2 anni per gli utenti finali privati nei paesi dell'UE.
I prodotti venduti per uso commerciale hanno solo un periodo di garanzia di 1 anno.

La garanzia copre i difetti di materiale e / o di fabbricazione.

Restrizioni e requisiti

La sostituzione delle parti soggette ad usura NON sono coperte dalla garanzia.

Parti soggette ad usura, NON coperte da garanzia per più di 12 mesi:

- Ugelli
- Cavi
- Tubi
- Fusibili e interruttori
- Filtri

La garanzia NON copre danni / guasti causati da:

- Mancanza di assistenza e manutenzione
- Modifiche strutturali
- Esposizione a condizioni esterne insolite
- Danni alla carrozzeria, al ponte, alle maniglie, ai pannelli, ecc.
- Se la macchina è stata utilizzata in modo improprio o sovraccaricata
- Gestione o conservazione errata della batteria
- Utilizzo di ricambi non originali.

- Altre cause per cui Texas non può essere ritenuta responsabile.

Le richieste di interventi in garanzia devono essere valutate e autorizzate caso per caso da un centro di assistenza autorizzato.

La ricevuta d'acquisto è la prova di garanzia, e deve essere sempre conservata al sicuro.

RICORDA: per l'acquisto di parti di ricambio nonché per la richiesta di riparazione in garanzia, devono essere forniti art. numero (es. 900631XX), anno e numero di serie dell'utensile.

** Ci riserviamo il diritto di modificare le condizioni e non ci assumiamo alcuna responsabilità per eventuali errori di stampa.*

EU-Overensstemmelseserklæring
EC Declaration of conformity
EU-Konformitätserklärung
Dichiarazione di conformità UE

DK
GB
DE
IT



Fabrikant • Manufacturer • Hersteller • Produttore

Texas Andreas Petersen A/S

Erklærer herved at materiel • Hereby certifies that the following • Bescheinigt hiermit das die nachfolgenden •
Con la presente certifica che il seguente.

Højtryksrensere • High pressure cleaner • Hochdruckreiniger • Idropulitrice.

HTR 1600 - HTR 1700

Er fremstillet i overensstemmelse med følgende direktiver • Is in compliance with the specifications of the
machine directive and subsequent modifications • Steht im Einklang mit den folgenden Richtlinien • E'
conforme alle specifiche della direttiva macchine e successive modifiche.

2006/42/EC - 2014/30/EU - 2011/65/EU - 2000/14/EC

Materiellet er udført i overensstemmelse med følgende standarder • Conforms with the following standards •
In Übereinstimmung mit den folgende Standards • Conformemente ai seguenti standard.

**EN 60335-1:2012+A11:2014, EN 60335-2-79:2012, EN IEC 55014-1:2021,
EN IEC 55014-2:2021, EN 61000-3-2:2014, EN 61000-3-3:2013, EN 50581:2012**

HTR 1600	L_{WA}: 101 dB(A)	L_{pA}: 84 dB(A)	A_h: <2.5 m/s²
HTR 1700	L_{WA}: 100 dB(A)	L_{pA}: 83 dB(A)	A_h: <2.5 m/s²

Serial numbers HTR 1600: 24014001 - 26129999

Serial numbers HTR 1700: 24016001 - 26129999

Texas Andreas Petersen A/S
Knullen 22 • DK-5260 Odense S
05.12.2023

Responsible for documentation
Johnny Lolk

Johnny Lolk
Managing Director



TEXAS
