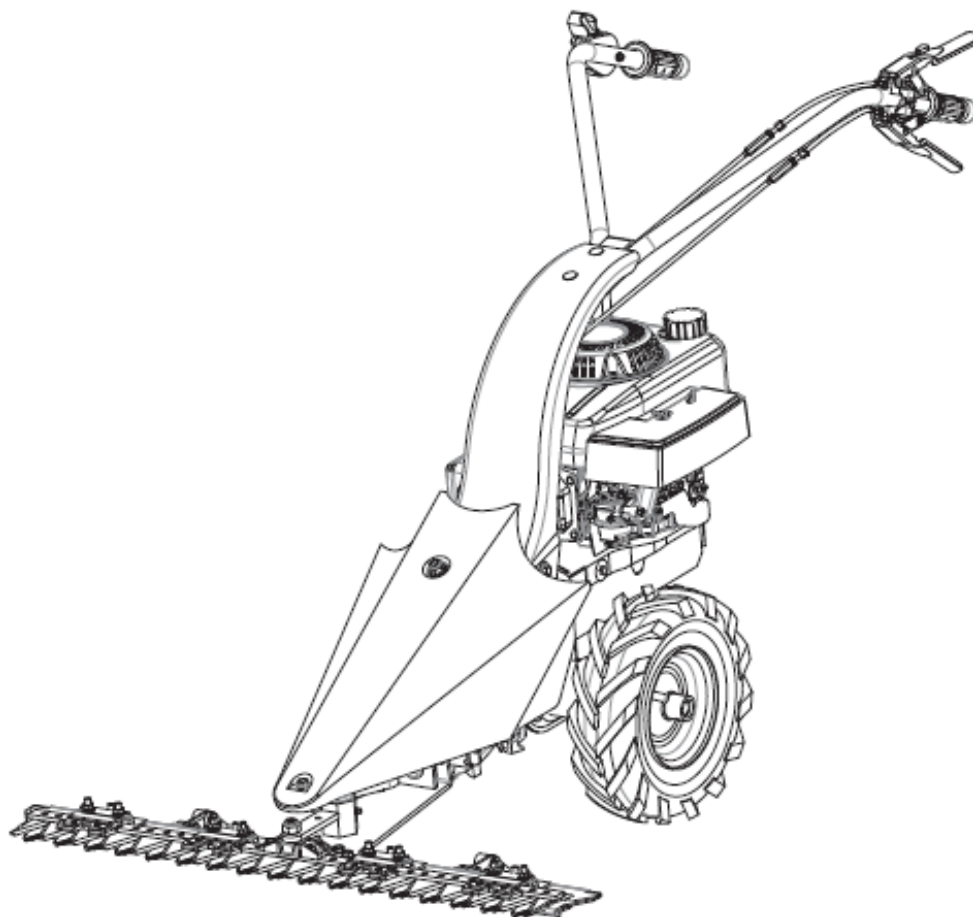





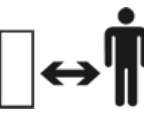






**DK** Betjeningsvejledning  
**GB** User manual  
**DE** Bedienungsanleitung  
**IT** Manuale di istruzioni

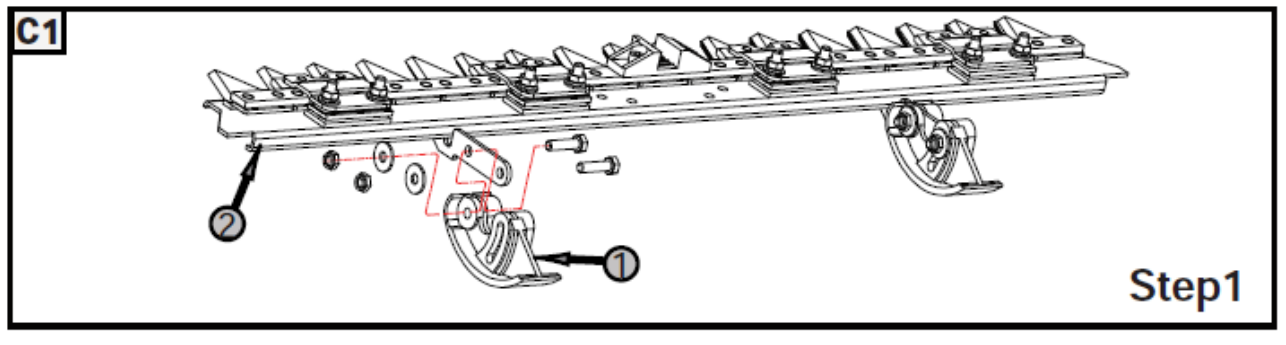
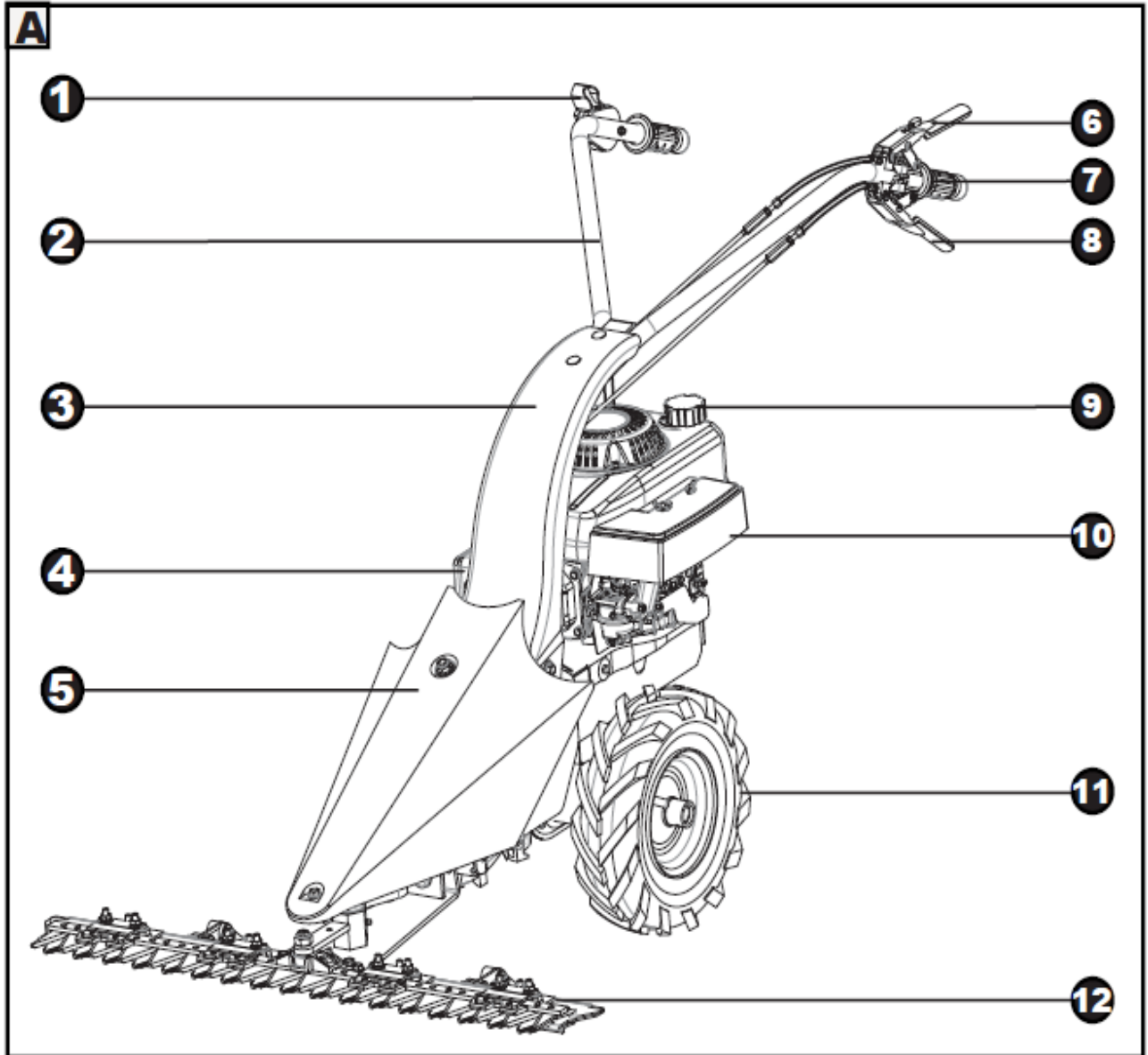


## **CB 8700**

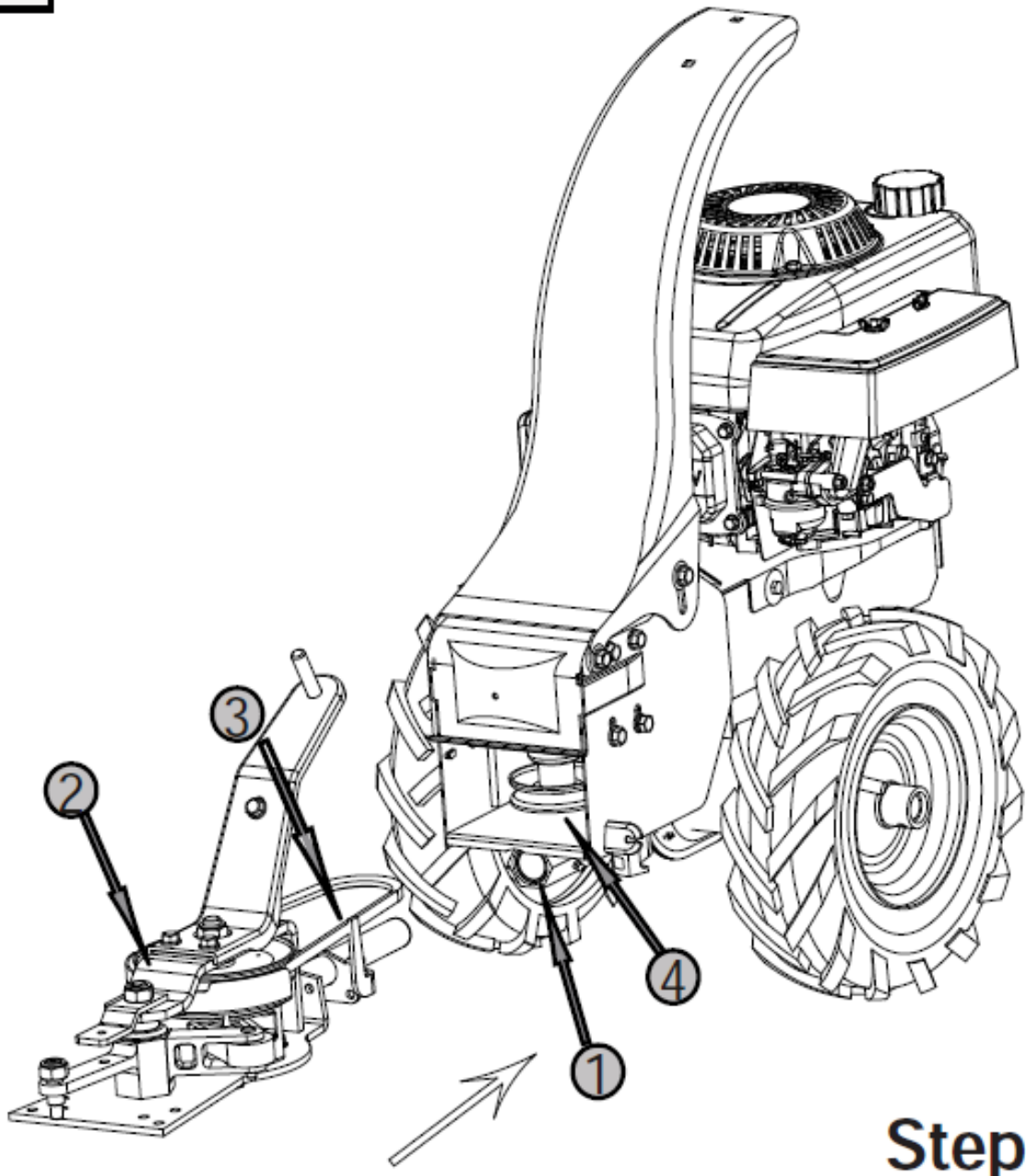


Advarselssymboler / Warning symbols / Warnsymbole / Pittogrammi di Sicurezza

	<b>Advarsel:</b> Sikkerhedsinformation omkring situationer der kan ende i personskade	<b>Warning:</b> Safety information about hazards that can result in personal injury	<b>Warnung:</b> Sicherheitsinformationen zu Gefahren, die zu Verletzungen führen können	<b>Attenzione:</b> Informazioni di sicurezza su pericoli che possono comportare lesioni personali
	Læs betjeningsvejledningen grundigt før maskinen benyttes.	Please read the user manual carefully before operating the machine.	Die Bedienungsanleitung sorgfältig durchlesen, bevor das Gerät verwendet wird.	Si prega di leggere il manuale utente con attenzione prima di azionare il macchinna.
	<b>Advarsel:</b> Risiko for flyvende objekter	<b>Warning:</b> Risk of flying objects	<b>Warnung:</b> Es besteht Gefahr von herumfliegenden Objekten.	<b>Attenzione:</b> Rischio di oggetti volanti
	Hold afstand til personer, børn og dyr	Keep distance to other people, children and animals	Abstand von anderen Personen, Kindern und Tieren halten.	Mantieni le distanze dagli altri persone, bambini e animali
	Udsæt ikke udstyret for regn/vand og opbevar det indendørs.	Do not expose the equipment to rain/water and store it indoor.	Das Equipment keinem Regen/Wasser aussetzen und im Gebäude lagern.	Non esporre l'apparecchiatura a pioggia/acqua e conservarla al coperto.
	Fjern tændrørshætten fra tændrør før service eller reparation.	Remove the spark plug cap from the spark plug before service or repair.	Vor Service oder Reparatur: Zündkerzenstecker abziehen!	Rimuovere la pipetta della candela prima di effettuare riparazioni o manutenzione.
	Meget varm overflade. Hold fingre og tøj væk fra området.	Hot area. Keep fingers and cloth away from the area.	Heißer Bereich. Diesen Bereich nicht berühren.	Zona calda. Tenere le dita e il panno lontano dall'area.
	<b>Advarsel:</b> Der findes giftige dampe i udstødningsgassen. Brug aldrig motoren i lukkede rum.	<b>Warning:</b> Among engine exhaust emissions, there are toxic fumes. Never use this engine in an enclosed area.	<b>Warnung:</b> Die Motorabgase enthalten giftige Dämpfe. Benutzen Sie diesen Motor niemals in geschlossenen Räumen.	<b>Attenzione:</b> Tra le emissioni di scarico del motore, ci sono fumi tossici. Non utilizzare mai questo motore in un'area chiusa o poco ventilata.
	<b>Advarsel:</b> Klingen er skarp, rør ikke ved knivbladet	<b>Warning:</b> The blade is sharp, do not touch the knife	<b>Warnung:</b> Das Messer ist scharf, berühren Sie es daher nicht.	<b>Attenzione:</b> La lama è affilata, non toccare!
	Bortskaffelse af elektriske produkter må ikke ske sammen med almindeligt husholdningsaffald. Elektriske produkter skal medbringes til det lokale genbrugscenter og bortskaffes på korrekt vis der	Waste electrical products must not be disposed of with the household waste. This tool should be taken to your local recycling center for safe treatment	Elektroabfälle dürfen nicht mit dem Hausmüll entsorgt werden. Dieses Werkzeug muss zur sicheren Entsorgung in Ihr lokales Recyclingzentrum gebracht werden.	I rifiuti di prodotti elettrici non devono essere smaltiti con i rifiuti domestici. Questo strumento deve essere conferito al centro di raccolta più vicino per essere smaltito in sicurezza

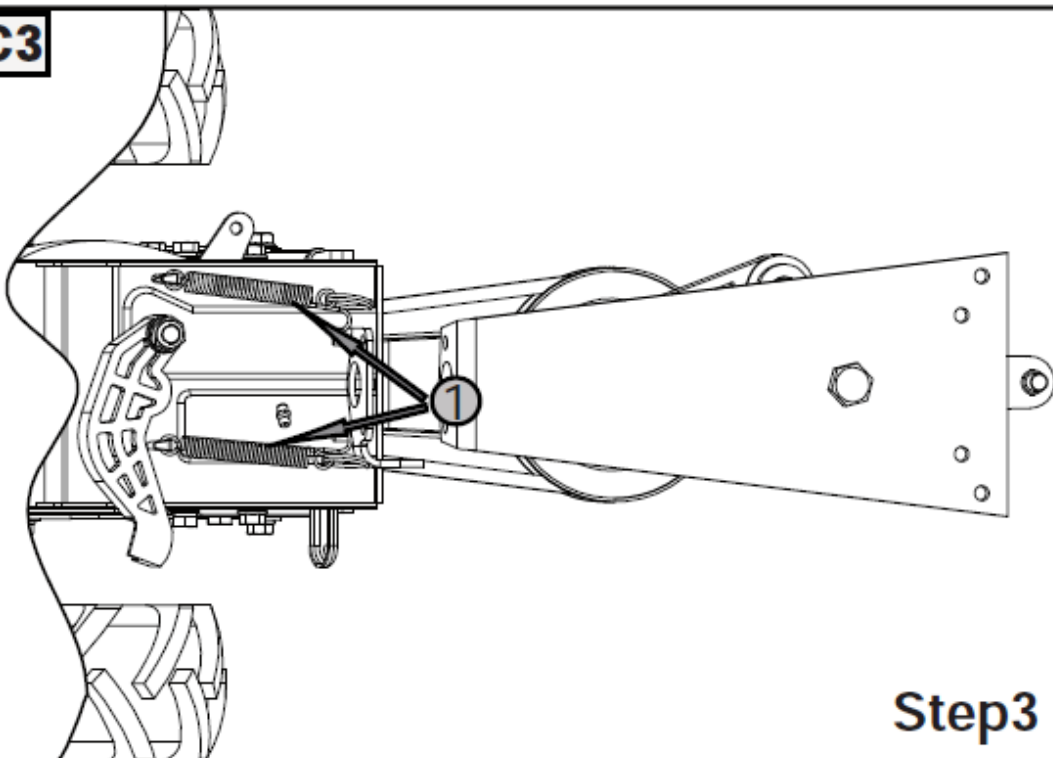


**C2**



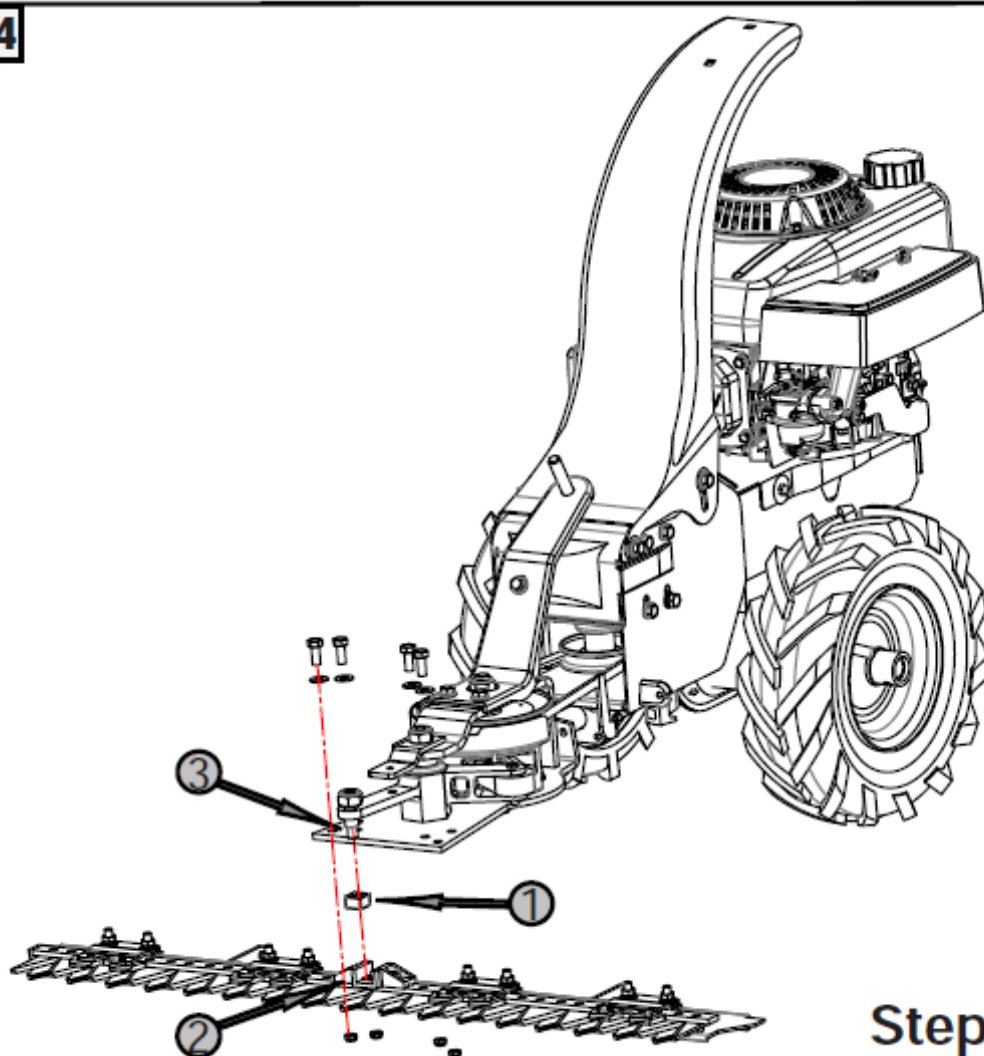
**Step2**

**C3**



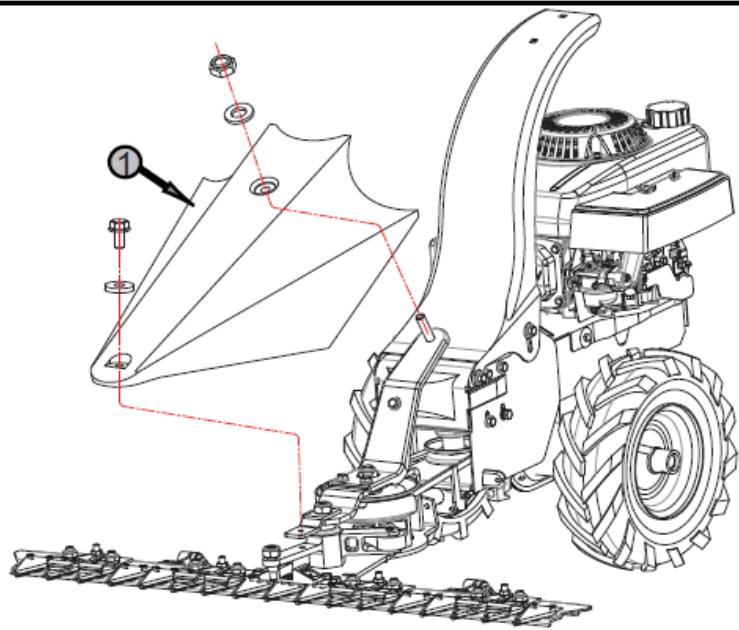
**Step3**

**C4**



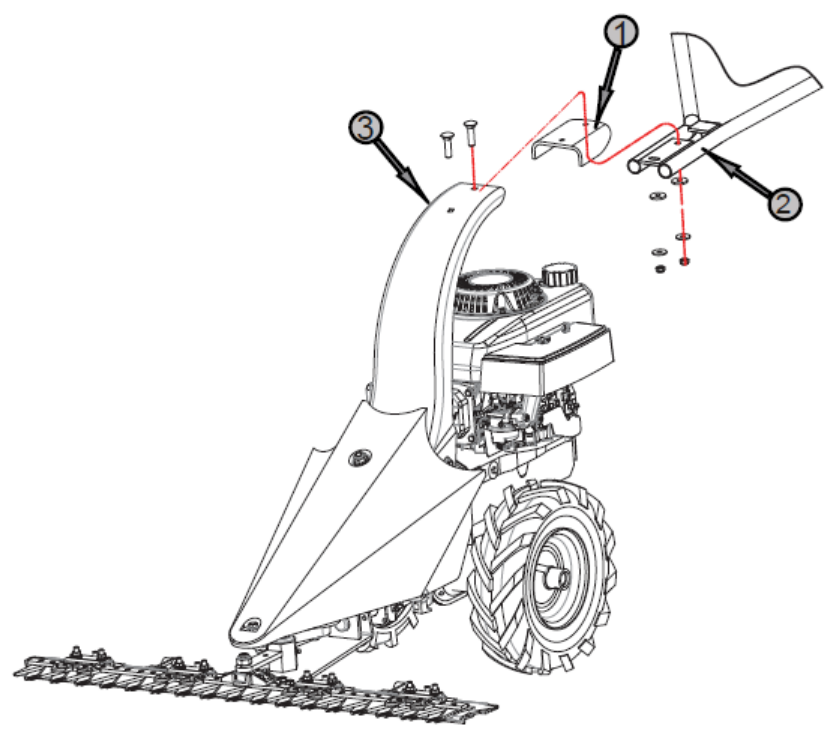
**Step4**

**C5**



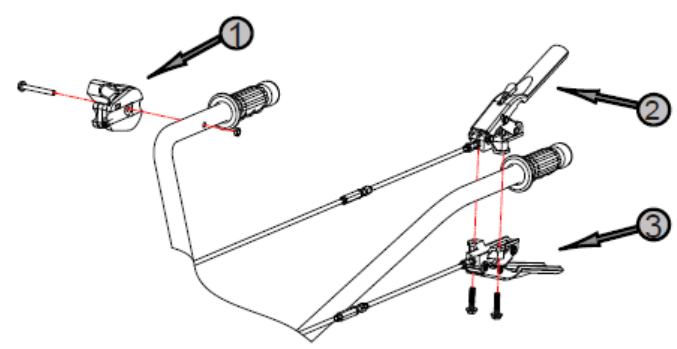
**Step5**

**C6**



**Step6**

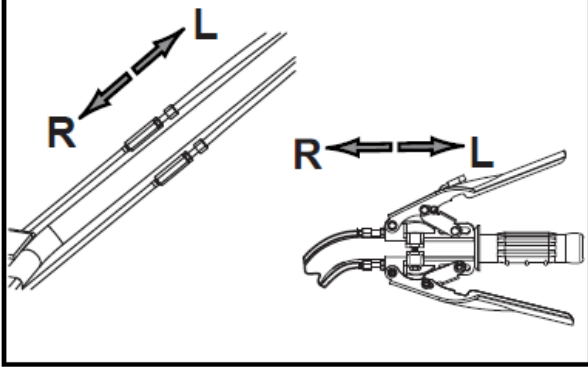
**C7**



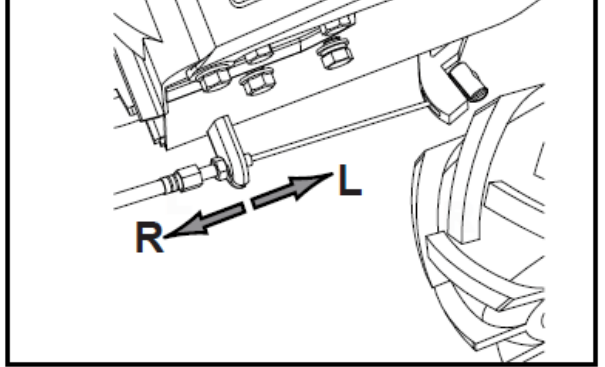
**Step7**



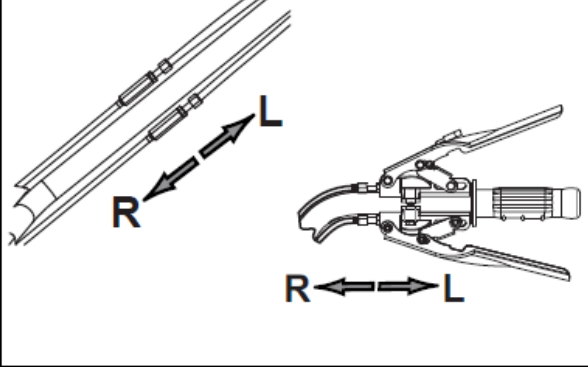
**D1**



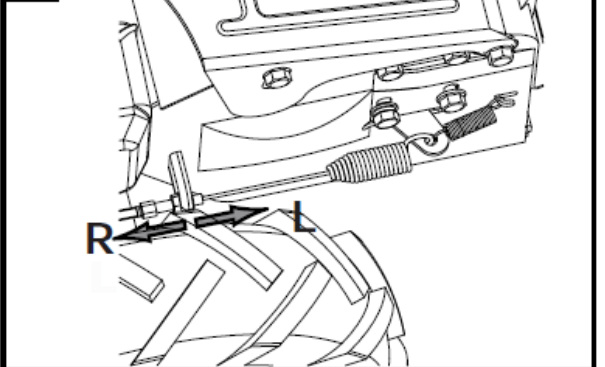
**D2**



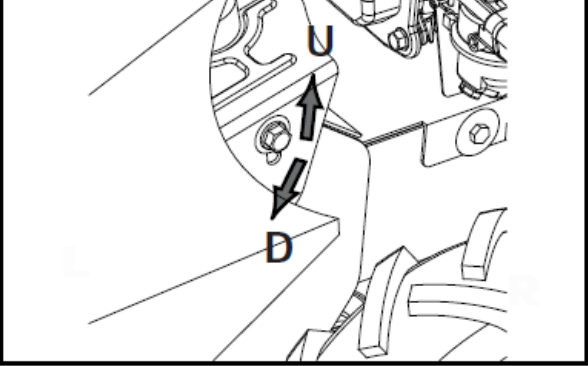
**D3**



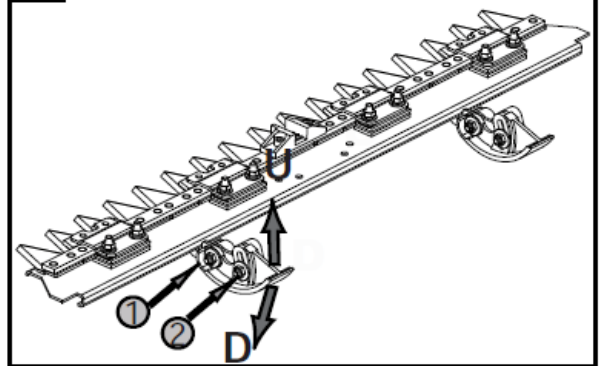
**D4**



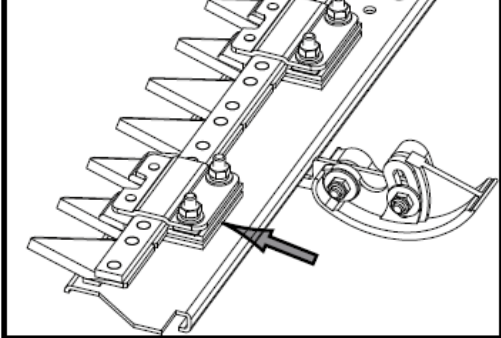
**D5**



**D6**



**D7**



## DK Original brugsanvisning

Advarselssymboler .....	2
Illustrationer .....	3
Sikkerhedsforskrifter .....	8
Identifikation af dele .....	9
Montering .....	9
Kabeljustering .....	9
Højdejustering .....	9
Betjening .....	10
Olieskift .....	10
Luffilter .....	10
Klippeskær .....	10
Tændrør .....	10
Opbevaring og vedligeholdelse .....	11
Reklamationsretten og generelle betingelser .....	11
EU Overensstemmelseserklæring .....	24

## Sikkerhedsforskrifter

### Generel sikkerhed

- ⚠ Placér ikke hænder og fødder i nærheden af eller under roterende dele.
- ⚠ Læs denne brugsanvisning grundigt. Sørg for at lære de forskellige kontrolfunktioner, indstillinger og håndtag på udstyret at kende.
- ⚠ Find ud af, hvordan du standser enheden, og kontroller, at du ved, hvordan nødstopet virker.
- ⚠ Lad aldrig børn eller personer, der ikke har læst denne brugsanvisning, bruge maskinen. Bemærk, at der kan være lokale bestemmelser, der indeholder begrænsninger for operatørens alder.
- ⚠ Hvis du føler dig utilpas, eller hvis du har indtaget alkohol eller medicin, bør du ikke betjene maskinen.
- ⚠ Inspicer altid maskinen før brug. Kontrollér, at der ikke er slidte eller beskadigede dele.
- ⚠ Udskift slidte eller beskadigede dele og skruer sætvis for at opretholde ligevægt.
- ⚠ Operatøren er ansvarlig for andre personers sikkerhed.
- ⚠ Benyt aldrig maskinen i nærheden af børn eller dyr.
- ⚠ Operatøren vil blive holdt ansvarlig for eventuelle ulykker, eller hvis der opstår fare for andre personer og deres ejendom.
- ⚠ Inspicér grundigt det område, hvor udstyret skal anvendes, og fjern eventuelle fremmedlegemer.
- ⚠ Undlad at påfylde brændstof indenfor, eller mens motoren kører.
- ⚠ Spildt benzin er yderst brandfarlig, påfyld aldrig, mens motoren stadig er varm.
- ⚠ Aftør spildt benzin før start af motoren. En varm motor kan antænde spildt benzin og derved forårsage brand eller eksplosion!
- ⚠ Det er påkrævet at bære støvler med skridsikre såler og stålkappe. Undgå at bære løstsiddende tøj.

### Betjening

- ⚠ Stop straks motoren ved kontakt med et fremmedlegeme, fjern tændrørshætten, og inspicér maskinen grundigt for skader. Reparer skaden, før du fortsætter.
- ⚠ Hvis maskinen begynder at vibrere unormalt, skal du stoppe motoren og undersøge årsagen med det samme. Vibrationer er normalt et tegn på skader.
- ⚠ Sluk altid motoren og kontrollér, at alle bevægelige dele er standset helt før udførelse af reparationer, justeringer eller eftersyn.

- ⚠ Udvis ekstra forsigtighed ved arbejde på skråninger.
- ⚠ Betjen aldrig maskinen i hurtigt tempo.
- ⚠ Undlad at overbelaste maskinens kapacitet ved at forsøge at skubbe den for stærkt.
- ⚠ Undlad at køre med passagerer.
- ⚠ Tillad aldrig tilskuere at opholde sig foran enheden.
- ⚠ Betjen kun maskinen i dagslys eller i fuldt oplyste områder.
- ⚠ Sørg for godt fodfæste og hold godt fast i håndtagene. Gå, løb aldrig.
- ⚠ Undlad at betjene maskinen med bare fødder eller iført sandaler.
- ⚠ Udvis ekstra forsigtighed ved ændring af retning på skråninger.
- ⚠ Forsøg aldrig at foretage justeringer, når motoren kører.
- ⚠ Udvis ekstra forsigtighed, når du skubber eller trækker maskinen baglæns
- ⚠ Betjen aldrig maskinen inden døre eller i områder med lav ventilation. Udstødningen fra motoren indeholder kulilte. Manglende overholdelse heraf kan medføre permanent skade eller dødsfald.
- ⚠ Pga. vibrationer fra håndtaget, kan længere tids brug medføre hvide fingre. Såfremt der føles træthed i arme, hænder eller fingre – eller synlige tegn på hvide fingre, skal maskinen omgående bringes til standsning og en tilpas lang pause holdes til restitution. For at undgå hvide fingre, bør hver bruger ikke betjene maskinen i mere end 1,5 time pr dag.

### Benzinsikkerhed

- ⚠ Udvis stor forsigtighed ved kontakt med benzin.
- ⚠ Benzin er yderst brandfarlig, og dampene er eksplosive. Der kan opstå alvorlig personskade, hvis du spilder benzin på dig selv eller på dit tøj. Skyl straks huden, og skift tøj med det samme!
- ⚠ Anvend kun en godkendt benzinbeholder. Brug ikke en sodavandsflaske eller lignende!
- ⚠ Sluk alle cigaretter, cigarer, piber og øvrige antændingskilder.
- ⚠ Genopfyld aldrig maskinen indenfor.
- ⚠ Lad motoren køle af før påfyldning af benzin
- ⚠ Undlad at fylde tanken mere end 2,5 cm under påfyldningsstudsens, så der er plads til, at brændstoffet udvide sig.
- ⚠ Sørg for, at benzindækslet er skruet godt fast efter påfyldning.
- ⚠ Brug aldrig låsefunktionen på benzinpistolen ved påfyldning.
- ⚠ Undlad at ryge under påfyldning.
- ⚠ Påfyld aldrig benzin inde i en bygning, eller hvor benzindampe kan komme i kontakt med en antændingskilde.
- ⚠ Hold benzin og motor på afstand af apparater, blus, udendørs grill, elektriske apparater, maskinværktøj osv.

### Vedligeholdelse og opbevaring

- ⚠ Stop motoren ved udførelse af vedligeholdelsesarbejde og rengøring, ved udskiftning af værktøj og under transport på andre måder end ved egen kraft.
- ⚠ Kontroller jævnlige, at alle skruer og møtrikker er fastspændt. Stram dem igen om nødvendigt.
- ⚠ Motoren skal være helt afkølet før opbevaring inden døre eller ved overdækning.
- ⚠ Hvis maskinen ikke er i brug i en periode, henvises til instrukserne i denne brugsanvisning.



- ⚠ Vedligehold eller udskift sikkerheds- og instruktionsmærkater efter behov.
- ⚠ Brug kun originale reservedele eller tilbehør. Hvis der ikke anvendes originale dele eller tilbehør, bortfalder garantien.

#### Diverse

- ⚠ Der er ikke påfyldt olie på motoren.
- ⚠ Tjek altid motor olieniveau før start.
- ⚠ Fabriksmonterede styreanordninger, f.eks. koblingskabler monteret på håndtaget, må ikke fjernes eller blotlægges.
- ⚠ Tøm kun benzintanken udenfor. Benzin er yderst brandfarlig, og dampene er eksplosive.
- ⚠ Kontrollér, at maskinen står ordentligt fast under transport, f.eks. på en ladvogn.

Fingerklipperen er fremstillet i henhold til de seneste sikkerhedskrav. Disse omfatter et knivbremsesystem, der standser motor og kniv på 3 sekunder, når knivbremsen aktiveres. Enhver sikkerhedsforanstaltning er kun effektiv, når den bliver fulgt nøjagtigt. Følg nedenstående beskrivelse nøje, når du monterer din fingerklipper.

#### Identifikation af dele

---

Se Illustration A

Bemærk, illustrationerne kan variere fra din aktuelle model.

1. Gasregulering
2. Styr
3. Chassis stang
4. Ustødning
5. Skjold
6. Håndtag for klippeaktivering
7. Sikkerhedsafbryder
8. Håndtag for fremdrift
9. Motor
10. Luftfilter
11. Hjul
12. Klippeskær

#### Montering

---

##### Montering af højderulator: Illustration C1

Monter højderulator (1) på klippeskæret (2) som vist på billede. Brug bolt M8x30, skive M8 og låsemøtrik M8 til at fastgøre den.

##### Montering af klippeskærholder: Illustration C2

Monter klippeskærholder ved at smøre lidt fedt omkring monteringsbøsningen (1) og indsæt klippeskærholderen (2). Herefter sæt Kilenremmen (3) på remskiven (4).

##### Fastgør klipperskærholder: Illustration C3

Sæt rekylfjederne (1) fast som vist på billedet.

##### Montering af klippeskær på klipperskærholder: Illustration C4

Placer vippeblokken (1) på klippeskæret som vist på billedet (2). Herefter monteres klippeskæret på klippeskærholderen ved hjælp af vippebolten (3), M8x20 bolt, M8 skive og M8 låsemøtrik.

##### Montering af skjold: Illustration C5

Placer skjoldet (1) på klippeskærholderen. Spænd fast med M8x20 flangebolt, M8 skive, M12 skive og låsemøtrik M12 som vist på billedet.

##### Montering af styr: Illustration C6

Indsæt mellemstykke (1) mellem styr (2) og chassis stang (3). Brug M8x70 bolt, gummiskive, M8 skive og M8 låsemøtrik til fastgørelse.

##### Montering af gasregulering, håndtag for klippeaktivering og fremdrift: Illustration C7

Installer gasregulering (1), håndtag for klippeaktivering (2) og håndtag for fremdrift (3) som vist på billedet.

#### Kabeljustering

---

Før maskinen tages i brug skal kabeljusteringen altid kontrolleres.

Kablerne kontrolleres ved at koble håndtagene helt i bund og tjekke om kablet er helt stramt.

Er kablet slapt skal det strammes.

Kan håndtaget ikke holdes i bund uden besvær, skal kablet slækkes. Efter første sæson må det forventes, at kablerne skal justeres for optimal tilkobling, da de kan strækkes ved brug.

##### Følgende kabler kan være nødvendige at efterjustere:

1. Kabel for fremdrift (koblingskabel)
2. Kabel for klippeaktivering

##### Justering af kabel for klippeaktivering: Illustration D1-2

Hvis man oplever kablet for klippeaktivering, er for stramt eller slapt, kan dette justeres ganske enkelt ved at skrue på boltene på selve kablet.

1. Juster mod L - løsner kablet.
2. Juster mod R - strammer kablet.

##### Justering af kabel for fremdrift: Illustration D3-4

Hvis man oplever kablet for fremdrift, er for stramt eller slapt, kan dette justeres ganske enkelt ved at skrue på boltene på selve kablet.

1. Juster mod L - løsner kablet.
2. Juster mod R - strammer kablet.

#### Højdejustering

---

##### Justering af styr højde: Illustration D5

For at justere højden på styret løsnes boltene på begge sider, vælg den ønskede højde og fastspænd boltene igen.

##### Justering af klippehøjde: Illustration D6

Løsne begge møtrikker (1&2) på højderegulatorne, indstil den trinløse skærehøjde til ønsket klippehøjde (op til 6cm) og fastspænd møtrikkerne igen. **Bemærk** det er vigtigt at begge højderegulator er indstillet til samme højde!

##### Justering af klippeskær: Illustration D7

Efter noget tid kan klippeskæret med fordel justeres ved at fjerne nogle skiver. **Bemærk** det er vigtigt at højden er den samme alle fire justeringssteder på klippeskæret!

## Betjening

---

### Kontroller og påfyld altid motorolie før start! Læs og anvend instruktionerne i den vedlagte start guide.

Olieniveauet skal altid være mellem min. og maks. på oliepinden. Efterfyld med SAE-30 olie. Der skal ca. 0,6 l. motorolie i motoren. Brug kun blyfri 95 oktan brændstof på motoren. Overfyld aldrig tanken.

### Start

Start aldrig fingerklipperen direkte i højt græs

### Rekylstart

1. Sæt gasregulatoren på fuld gas (Hare)
2. Træk forsigtigt i rekylstarteren, indtil der mærkes modstand. Træk derefter kraftigt i rekylstarteren for at starte motoren. Lad startsnoren forsigtigt glide tilbage i startposition.
3. Aktiver koblingshåndtag for knivaktivering og fremdrift.

### Gasregulering

Motoromdrejninger kan under kørsel tilpasses. Aktivere gasregulator for at justere omdrejningerne. Det anbefales at køre med mellem omdrejninger for at reducere vibrationerne.

### Stop:

Slip koblingshåndtag for at standse fingerklipperen.

1. Tag gassen fra for at stoppe motor.

**Bemærk:** Grundet det enkeltbevægende knivblads konstruktion, vil vibrationerne være meget høje. Dette er normalt.

### Olieskift

---

Olien bør skiftes første gang efter ca. 5 timer, derefter mindst 1 gang om året.

Der skal anvendes et olieskiftersæt,  
Varenummer: 40-11336

Olie og oliesugersæt medfølger ikke!

Brug et oliesugersæt og gør som følgende:

1. Start motoren og lad den køre i 5 min eller indtil motoren er varm og sluk. Dette vil forlænge motorens levetid. En varm motor gør olie mere flydende og dermed lettere at dræne.
2. Sug med kanylen fra olieskiftersættet, olien op gennem olie påfyldningshul. Brug slangen til at nå helt ned i bundkarret.
3. Aftap den brugte olie i en tom dunk.
4. Påfyld ny olie på motoren, type SAE30. (0,6 liter)  
Gem den tomme oliedunk til næste gang
5. Tjek på oliepinde, at oliemængden er korrekt.  
(Min /Maks)

Husk at skaffe dig af med den brugte olie, så det ikke er til gene for naturen. Brug din lokale genbrugsstation.

## Luftfilter

---

Luftfilteret skal efterses og renses jævnligt. Hvis filteret ikke er blevet rensset i en længere periode, vil dette kunne mærkes på motorens kraftoverførsel, samt kunne beskadige motoren.

1. Rengør let omkring luftfilteret inden dækslet fjernes.
2. Tryk de to flapper ned, træk forsigtigt i dækslet.
3. Tag forsigtigt papirfilteret ud og undersøg det. Børst det med en blød børste. Hvis det er meget snavset, skal det udskiftes. Pas på der ikke kommer snavs ind i indsugningen.
4. Afvask det sorte skumelement i højre side i varmt vand med sæbe.
5. Tryk vandet ud af elementet og lad det tørre. Dryp et par dråber SAE-30 olie på skumelementet, så det bliver let fugtigt af olie, og jævnt fordelt. Tryk forsigtigt evt. overskydende olie ud. Elementet sættes igen på plads.
6. Vær opmærksom på at alle dele er samlet rigtigt og lukket korrekt, som vist på billedet.

## Klippeskær

---

### Inspektion af klippeskær

- Vip fingerklipperen med fronten opad.
- Efterses klippeskær for skader, revner og overdreven rust eller korrosion.
- Kontrollér, at klippeskæret er fastspændt.

**Bemærk:** Et sløvt klippeskær kan slibes! Men et skær, der er slidt, bøjet, revnet eller på anden måde beskadiget, skal udskiftes.

## Tændrør

---

1. Fjern tændrørshætten.
2. Børst skidt og snavs væk fra tændrøret.
3. Brug en tændrørnsøgle til at løsne tændrøret.
4. Tjek om isoleringen er intakt.
5. Rens tændrøret med en stålbørste.
6. Mål elektrodeafstanden, pas på ikke at beskadige elektroden.
7. Afstanden bør være: 0,7 - 0,8 mm
8. Hvis tændrøret er ubeskadiget, monter tændrøret igen (ellers udskift). Varenummer 443457
9. Monter tændrørshætten.

## Opbevaring og vedligeholdelse

---

**Vedligehold løbende din fingerklipper:** Kontroller løbende alle bolte, skruer, møtrikker. Afmonter klippeskær og plast remskærm for regelmæssig rengøring. Sørg altid for at klippeskæret er skarp. Det er en god idé at tage din fingerklipper til et årligt service tjek hos din autoriserede serviceforhandler. Se nærmeste serviceværksted på [www.texas.dk](http://www.texas.dk).

**Opbevaring:** Efter brug bør din fingerklipper opbevares i et tørt rum. Rengør maskinen efter hvert brug. Græs og snavs skal løbende fjernes fra undersiden af klippeskæret. Ved tipning af fingerklipperen (for rengøring) anbefales det at tippe forenden opad (max. 45 grader). Tipper du den til siden, skal karburator og luftfilter altid vende opad, da olien ellers kan løbe ud og ødelægge motoren. Vær opmærksom på at fjerne tændrørshætten, før klipperen vedligeholdes.

**Vinteropbevaring:** Tøm benzintanken helt, og lad derefter motoren køre indtil benzinen i karburatoren er opbrugt. Tændrørshætten fjernes. Fjern tændrøret og tilsæt en teskefuld motorolie i tændrørsåbningen. Træk i startsnoren for at fordele olien. Derefter monteres tændrøret igen, men ikke hætten. Skift olie jf. afsnittet olieskift. Sprøjt silikone spray ind i kablerne og bevæg dem. Til sidst rengøres klipperen grundigt. Vrid en klud i olie og smør de forskellige dele for at modvirke rust.

## Reklamationsretten og generelle betingelser

---

Reklamationsperioden regnes fra købsdatoen og er gældende i 3 år for private i Danmark, 2 år i andre lande i EU. Maskiner solgt til erhvervsbenyttelse har 1 års garanti.

Reklamationen dækker mangelfuld udførelse dvs. fabrikationsfejl eller materiale- og funktionsfejl.

### Forbehold og krav

Normal slitage og udskiftning af sliddele er IKKE omfattet af reklamationsretten.

Sliddele, hvor der IKKE garanteres for holdbarheden over 12 måneder:

- Knive
- Kabler
- Remme
- Sikringer og kontakter
- Membraner/pakninger
- Tændrør
- Motorvæsker (olie, benzin)
- Startsnor
- Filtre

Hvis du starter motoren uden påfyldning af olie først, vil denne blive beskadiget og vil ikke kunne repareres og derfor ikke være dækket af garantien.

### Reklamationsretten omfatter IKKE fejl eller mangler opstået som følge af:

- Manglende service og vedligeholdelse
- Konstruktionsmæssige ændringer
- At maskinen har været udsat for ydre påvirkning
- Lakskader, skader på skjold, styr, paneler m.m.
- At maskinen er blevet misligholdt eller overbelastet
- At der er anvendt andre olie-, brændstof- eller væsketyper end anbefalet i denne vejledning
- Dårligt eller beskidt brændstof, forurening af brændstofsyste
- Montering/anvendelse af uoriginale reservedele
- Andre forhold, som Texas A/S er uden ansvar for

Hvorvidt en sag er en garantisag eller ej, afgøres i hvert tilfælde af et autoriseret serviceværksted.

Din købskvittering er gældende som garantibevis, hvorfor den altid bør gemmes.

**Husk:** Ved anmodning om garanti reparation eller hjælp til reservedele, skal Art. no. (f.eks. 900631XX), årgang og serienummer altid oplyses. Det kan findes på CE-mærket som sidder på skjoldet bag motoren.

*\*Vi forbeholder os ret til ændringer og tager forbehold for evt. trykfejl.*

## GB Original instructions

Warning symbols.....	2
Illustrations.....	3
Safety.....	12
Identification of the parts.....	13
Mounting.....	13
Cable Adjustment.....	13
Height Adjustment.....	13
Operation.....	13
Oil change.....	14
Air Filter.....	14
Cutting bar.....	14
Spark plug.....	14
Storage and maintenance.....	14
Warranty terms and conditions.....	15
EC Declaration of conformity.....	24

## Safety

### Setup

- ⚠ Do not put hands or feet near or under rotating parts.
- ⚠ Read this manual carefully. Make sure that you are familiar with the different controls, settings and handles of the equipment.
- ⚠ Know how to stop the unit and ensure that you are familiar with emergency stop.
- ⚠ Never allow children or people unfamiliar with these instructions to use the machine. Note, that local regulations can restrict the age of the operator.
- ⚠ If you feel unwell, tired or have consumed alcohol or drugs, do not operate the machine.
- ⚠ Always inspect the machine before usage Ensure that no parts are worn or damaged.
- ⚠ Replace worn out or damaged elements and bolts in sets to preserve balance.
- ⚠ The operator of the machine is responsible for people's safety.
- ⚠ Never use the machine near children or animals.
- ⚠ The operator of the machine is held liable for any accidents or hazards to other people and their property.
- ⚠ Thoroughly inspect the area, where the equipment is to be used, if necessary remove any foreign objects.
- ⚠ Do not refuel gasoline indoors or while the engine is running.
- ⚠ Spilled gasoline is extremely flammable, never refuel while the engine is still hot.
- ⚠ Wipe off any spilled gasoline before starting the engine. Spilled gasoline on a hot engine may cause a fire or explosion!
- ⚠ Boots with non-slip soles with steel jacket is required. Avoid loose-fitting clothes.

### Operation

- ⚠ After striking a foreign object, stop the engine immediately, remove the spark plug cap and inspect the machine thoroughly for damage. Repair the damage before continuing.
- ⚠ If the machine should start to vibrate abnormally, stop the engine and check immediately for the cause. Vibration is generally a warning of damage.
- ⚠ Always turn off the engine and ensure that all moving parts have come to a complete stop before making any repairs, adjustments, or inspections.
- ⚠ Exercise extreme caution when operating on slopes.

- ⚠ Never operate the machine at a fast pace.
- ⚠ Do not overload machine capacity by attempting to push at too fast a rate.
- ⚠ Do not carry passengers.
- ⚠ Never allow any bystanders in front of unit.
- ⚠ Only operate the machine at daylight or in fully illuminated areas.
- ⚠ Ensure a stable foothold and always keep a firm hold on the handles. Always walk, never run.
- ⚠ Do not operate the machine when barefoot or wearing sandals.
- ⚠ Exercise extreme caution when changing direction on slopes
- ⚠ Never attempt to make any adjustments, while the engine is running.
- ⚠ Use extreme caution when reversing or pulling the machine backwards
- ⚠ Never operate the engine indoor or in areas with low ventilation. The exhaustion from the engine contains carbon monoxide. Failure to observe could result in permanent injury or death.
- ⚠ Due to vibrations from the handle, long time use can result in white fingers.  
If fatigue is felt in arms, hands or fingers – or visible signs of white fingers is appearing, the work should be stopped immediately and a sufficient time of break should be taken for recovery. To avoid white fingers, each user should operate the machine for no more than 1.5 hours per day.

### Gasoline safety

- ⚠ Use extreme care in handling gasoline.
- ⚠ Gasoline is extremely flammable and the fumes are explosive. Serious personal injury can occur, when gasoline is spilled on yourself or your clothes. Rinse your skin and change clothes immediately!
- ⚠ Use only an approved gasoline container. Do not use soft drink bottle or similar!
- ⚠ Extinguish all cigarettes, cigars, pipes and other sources of ignition.
- ⚠ Never refuel your machine indoors.
- ⚠ Let the engine cool down before refilling
- ⚠ Never fill the fuel tank to more than 2.5 cm below filler in order to provide space for fuel to expansion.
- ⚠ After refueling, ensure that the cap tighten securely.
- ⚠ Never use the lock-function on the gasoline gun, when refueling.
- ⚠ Do not smoke while refueling.
- ⚠ Never refuel gasoline inside a building or where gasoline fumes may get in contact with an ignition source.
- ⚠ Keep gasoline and engine away from appliance, pilot lights, barbecues, electric appliances, power tools, etc.

### Maintenance and storage

- ⚠ The engine shall be stopped when carrying out maintenance and cleaning operations, when changing tools and when being transported by means other than under its own power.
- ⚠ Check regularly that all bolts and nuts are tightened. Retighten if necessary.
- ⚠ The engine must be completely cooled before storing indoors or covered.
- ⚠ If the machine unused for a period of time, please refer to the instructions in this manual.
- ⚠ Maintain or replace safety and instruction labels, as necessary.

- ⚠ Only use original spare parts or accessories. If not original parts or accessories is used, the liability is no longer applied.

### Miscellaneous

- ⚠ The motor is not pre-filled with oil.  
⚠ Always before start check the engine oil level.  
⚠ Factory-fitted control devices, such as the handle-mounted clutch cable, must not be removed or exposed.  
⚠ Only drain the fuel tank outdoors. Gasoline is extremely flammable and the fumes are explosive.  
⚠ Ensure that the machine is properly secured when transported on a flatbed etc.

The scythe mower is manufactured according to the latest safety requirements. These include a blade brake that stops the motor and blade in 3 seconds when the blade brake. Every precaution is only effective when it is followed exactly. Use the following description when you mount your scythe mower.

### Identification of the parts

---

See Illustration A

Notice: the illustrations may vary from your present model

1. Throttle lever
2. Handlebar
3. Ex-arm-fixer
4. Muffler
5. Shield
6. Cutting clutch
7. Safety catch
8. Forward clutch
9. Engine
10. Air filter
11. Wheel
12. Cutting bar

### Mounting

---

#### Install the height regulator: Illustration C1

Mount the height regulator (1) on the cutting bar (2) as illustrated. Use the bolt M8x30, washer M8 and locknut M8 fixing it.

#### Mount the blade holder: Illustration C2

Lightly grease the mounting bush (1) and insert the blade holder (2) Place the V belt (3) around the pulley (4).

#### Fix the blade holder: Illustration C3

Hook the recoil spring (1) as illustrated

#### Mount the cutting bar on the blade holder: Illustration C4

Place the rocker block (1) on the switch block (2). Insert the rocker bolt (3) into the rocker block. Use the bolt M8x20, washer M8 and locknut M8 fixing it.

#### Install the shield cover: Illustration C5

Place the shield cover (1) on the blade holder. Use the flange bolt M8x20, washer M8, washer M12 and locknut M12 fixing it as illustrated.

#### Install the handlebar: Illustration C6

Insert the absorber block (1) between the handlebar (2) and Ex-arm-fixer (3). Use bolt M8x35, rubber washer, washer M8 and locknut M8 fixing it.

#### Install the throttle lever (1), cutting clutch (2) and forward clutch (3). Illustration C7

### Cable Adjustment

---

Before the machine is being used, the cable adjustment should always be checked.

The cables can be checked by activating the handles fully and check if the cable is tight. If not, it must be tightened. If the handle cannot easily be fully activated, the cable should be loosened.

After first season, it must be expected that the cables need to be adjusted for optimal activation, as cables can stretch when used.

#### The following cables may be necessary to readjust: Illustration A1

1. Cable for forward clutch
2. Cable for cutting clutch

#### Adjusting the cutting clutch: Illustration D1-2

If the cutting clutch distance is too short, you can adjust the cutting clutch line to L (D1) or L (D2) direction.

If the distance is too long, you can adjust to reverse direction.

#### Adjusting the forward clutch: Illustration D3-4

If the forward clutch distance is too short, you can adjust the forward clutch line to L (D3) or L (D4) direction. If the distance is too long, you can adjust to reverse direction.

### Height Adjustment

---

#### Handbar height adjust: Illustration D5

To adjust the handbar height, loosen the bolts on the two side, select the appropriate height, retight the bolt.

#### Cutting height adjustment: Illustration D6

Steplessly adjustable cutting height up to approx. 6cm.

1. Loosen nut 1 and 2.
2. Move the skids to the required height.
3. Retighten the nuts.
4. Both skids must be set to the same height!

#### Cutting bar adjustment: Illustration D7

After using a period, the upper blade and down blade of the cutting bar become loosen, you can take out some peices washers (1). \*Note four position must be set to the same thickness!

### Operation

---

#### Always check and refill oil before the start! Read and apply the instructions given in the enclosed start guide!

The oil level should always be between min. and max on the dipstick. Fill with SAE-30 oil. There should be total 0.6 liter oil in the engine. Use only unleaded 95 octane fuel to the engine. Never overfill the tank.

**Start:** Never start the mower directly on long grass.



### Recoil start:

1. Set throttle lever to full throttle.
2. Pull the recoil starter gently until you feel resistance in the rope, then pull quickly and energetic. Do not at any time let go of the recoil starter but slide it gently into starting position.
3. Activate the clutch handle for cutting bar and forward drive function.

### Throttle lever

Engine speed can be adjusted while driving. Turn gas handle to adjust rpm. It is recommended to run at medium throttle to reduce the vibrations.

### Stop:

1. Release cutting and forward clutch to turn off the scythe mower.
2. Set throttle lever to low/off to stop the engine

**Note:** Due to construction of the single movement blade, the vibrations are very high. This is normal.

### Oil change

---

Oil should be changed for the first time after 5 hours, then at least 1 time per year.

You will need an oil extractor kit. Art. no. 40-11336  
Oil and oil extractor kit is not included

Use an extractor kit and do as follows:

1. Turn on the engine and let it run for 5 min or until the engine is hot. A hot engine liquefies the oil which makes it easier to drain.
2. Suck the oil up through the oil filler hole using the syringe that came with the oil extractor kit. Use the hose to reach the sump.
3. Transfer the used oil into a empty container.
4. Fill the engine with SAE-30 oil.
5. Check the oil level using the dipstick. (Min / Max)

**Remember to dispose the used oil so that it does no harm to nature. Use your local recycling station.**

### Air Filter

---

The air filter should be inspected and cleaned regularly. If the filter has not been cleaned for a long time, the engine's power will drop.

1. Clean around the air filter before removing the cap.
2. Push the two flaps down and gently pull the cover
3. Carefully remove the paper filter and inspect it. Brush it with a soft brush. If it is very dirty, replace it. Be careful that no dirt gets into the inlet.
4. Wash the black foam element in the right side in warm water and soap.
5. Press the water out of the foam element and let it dry. Put a few drops of SAE-30 oil on the filter to moisten it lightly. Carefully squeeze any surplus oil out of the foam element and reattach.
6. Please note that all parts are assembled correctly and properly closed, as shown in the picture.

### Cutting bar

---

#### Inspection of the cutting bar

- Tilt the scythe mower with the front upwards.
- Inspect cutting bar for damage, cracks or excessive rust or corrosion.
- Check that the cutting bar is tightened.

**Note:** A dull cutting bar can be sharpened! But a cutting bar that is worn, bent, cracked or otherwise damaged must be replaced.

#### Spark plug

---

1. Remove the spark plug.
2. Brush off dirt from the spark plug.
3. Use a spark plug wrench to loosen the spark plug.
4. Check the insulation is intact.
5. Clean the spark plug with a wire brush.
6. Measure the electrode, taking care not to damage the electrode.
7. The distance should be: 0.7 to 0.8 mm
8. If the spark plug is undamaged refit or replace. Art. no. 443457
9. Reattach the spark plug.

#### Storage and maintenance

---

**Maintain your scythe mower:** Check all bolts, screws, nuts and deck. Dismount the cutting bar and the belt plastic cover for regular cleaning. Always make sure that the cutting bar is sharp. It's a good idea to take your scythe mower to an annual service check with your authorized service dealer. See your nearest service center at [www.texas.dk](http://www.texas.dk).

**Storage:** After use the scythe mower kept in a dry and clean room. Clean the machine after every use. Grass and dirt must be removed from the underside of the cutting bar. By tipping the mower (for cleaning) is recommended to tilt the front up (max. 45 degrees). If you tilt it sideways, the carburetor and air filter always face upwards, since oil may run out and destroy the engine. Be aware that removing the spark plug before the mower maintenance.

**Winter storage:** Empty the fuel tank and let the engine run until the gasoline in the carburetor is used up. Spark plug removed. Remove the spark plug and add a teaspoon of oil (engine oil) in the hole. Pull the starter to distribute oil. Mount the spark plug, but not the spark plug cap. Change oil as described in the section above. Spray silicone lubrication into the cables and move them.

Finally, clean the mower thoroughly. Dip a cloth in oil and lubricate metal parts to prevent rust.

## **Warranty terms and conditions**

---

The warranty period is 2 years for private end users in EU countries.

Products sold for commercial use, only have a warranty period of 1 year.

The warranty covers material and/or fabrication faults.

### **Restrictions and requirements**

Normal wear and replacement of wearing parts are NOT covered by the warranty.

Wearing parts, which are NOT covered for more than 12 months:

- Blades
- Cables
- Belts
- Fuses
- Switches
- Membranes/gaskets
- Spark plugs
- Engine liquids (oil, gasoline)
- Starter cords
- Filters

If you start the engine without adding oil, it will be damaged and cannot be repaired and therefore not covered by the warranty.

### **The warranty does NOT cover damages/faults caused by:**

- Lack of service and maintenance
- Structural changes
- Exposure to unusual external conditions
- Damages to the bodywork, deck, handles, panels etc.
- If the machine has been improperly used or overloaded
- Wrong use of oil, gasoline or other liquid types, which are not recommended in this user manual
- Bad or dirty gasoline, which results in contamination of the fuel system
- Use of unoriginal spare parts.
- Other conditions where Texas cannot be held responsible.

Whether a case is a warranty claim or not is determined in each case by an authorized service center.

Your receipt is your warranty note, why it should always be kept safe.

**REMEMBER:** The purchase of spare parts as well as any request for warranty repair, art. number (e.g. 900631XX), year and serial number should always be informed. It can be found on the CE-label located on the rearpart of the cutting deck behind the engine!

*\* We reserve the right to change the conditions and accept no liability for any misprints.*

## DE Übersetzung der Originalbetriebsanleitung

Warnsymbole .....	2
Abbildungen .....	3
Sicherheitsvorkehrungen.....	16
Identifizierung der Teile .....	17
Montage .....	17
Bowdenzug-Einstellungen.....	17
Höhenverstellung .....	18
Betrieb.....	18
Ölwechsel.....	18
Luftfilter .....	18
Mähbalkenmesser.....	19
Wartung der Zündkerze .....	19
Aufbewahrung und Wartung.....	19
Standard-Gewährleistungsbedingungen .....	19
EU-Konformitätserklärung.....	24

## Sicherheitsvorkehrungen

### Einrichtung

- ⚠ Bringen Sie niemals Hände oder Füße in die Nähe von rotierenden Teilen oder darunter.
- ⚠ Lesen Sie dieses Handbuch sorgfältig durch. Achten Sie darauf, dass Sie mit den verschiedenen Steuerelementen, Einstellungen und Griffen gut vertraut sind.
- ⚠ Sie müssen wissen, wie die Einheit gestoppt wird, und darauf achten, dass Sie mit dem Not-Ausschalter vertraut sind.
- ⚠ Lassen Sie niemals Kinder oder mit diesen Anweisungen nicht vertraute Personen die Maschine benutzen. Hinweis: Lokale Vorschriften können das Alter des Bedieners einschränken.
- ⚠ Bedienen Sie die Maschine nicht, wenn Sie sich unwohl fühlen, müde sind oder Alkohol oder Drogen konsumiert haben.
- ⚠ Überprüfen Sie die Maschine immer vor Gebrauch. Vergewissern Sie sich, dass keine Teile verschlissen oder beschädigt sind.
- ⚠ Ersetzen Sie zusammengehörige verschlissene oder beschädigte Elemente und Bolzen immer gleichzeitig, damit das Gleichgewicht gewahrt bleibt.
- ⚠ Der Bediener der Maschine ist für die Sicherheit Anwesender verantwortlich.
- ⚠ Benutzen Sie niemals die Maschine in der Nähe von Kindern oder Tieren.
- ⚠ Der Bediener der Maschine wird haftbar gemacht für Unfälle oder für die Gefährdung anderer Personen und ihres Eigentums.
- ⚠ Überprüfen Sie sorgfältig die Umgebung, in der die Ausrüstung eingesetzt werden soll. Nötigenfalls entfernen Sie alle Fremdkörper.
- ⚠ Tanken Sie kein Benzin in geschlossenen Räumen oder bei laufendem Motor.
- ⚠ Verschüttetes Benzin ist hochentzündlich. Tanken Sie nie, wenn der Motor noch heiß ist.
- ⚠ Wischen Sie ggfs. verschüttetes Benzin auf, bevor Sie den Motor starten. Es könnte einen Brand oder eine Explosion verursachen!
- ⚠ Stiefel mit rutschfester Sohle und Stahlkappe sind erforderlich. Vermeiden Sie lose Kleidung.

### Betrieb

- ⚠ Wenn ein Fremdkörper getroffen wurde, stoppen Sie sofort den Motor, entfernen Sie den Zündkerzenstecker und untersuchen Sie die Maschine gründlich auf Beschädigungen.

Reparieren Sie die Beschädigungen, bevor Sie fortfahren.

- ⚠ Sollte die Maschine anfangen, ungewöhnlich zu vibrieren, stoppen Sie die Maschine und untersuchen Sie sofort die Ursache. Vibration ist im Allgemeinen ein Hinweis auf eine Beschädigung.
- ⚠ Vor allen Reparaturen, Einstellungen oder Überprüfungen stellen Sie immer den Motor ab und vergewissern Sie sich, dass alle bewegten Teile vollkommen stillstehen.
- ⚠ Teile der Maschine werden im Betrieb sehr heiß. Es besteht Verbrennungsgefahr. Greifen Sie niemals an Motorteile oder den Auspuff, wenn dieser noch heiß ist.
- ⚠ Seien Sie äußerst vorsichtig beim Arbeiten an Hängen.
- ⚠ Betreiben Sie die Maschine niemals mit schnellem Tempo.
- ⚠ Überlasten Sie die Kapazität der Maschine nicht durch den Versuch, zu schnell zu arbeiten.
- ⚠ Nehmen Sie keine Passagiere mit.
- ⚠ Erlauben Sie Umstehenden nicht, sich vor der Einheit aufzuhalten.
- ⚠ Betreiben Sie die Maschine nur bei Tageslicht oder auf voll ausgeleuchteten Flächen.
- ⚠ Sorgen Sie für einen festen Stand und halten Sie die Griffe immer gut fest. Betreiben Sie die Maschine nur im Gehen; rennen Sie niemals.
- ⚠ Betreiben Sie die Maschine nicht barfuß oder in Sandalen.
- ⚠ Seien Sie äußerst vorsichtig, wenn Sie auf Hängen die Richtung ändern.
- ⚠ Versuchen Sie niemals bei laufendem Motor irgendwelche Anpassungen vorzunehmen.
- ⚠ Seien Sie äußerst vorsichtig beim Rückwärtsfahren, oder wenn Sie die Maschine rückwärts ziehen.
- ⚠ Lassen Sie den Motor niemals in geschlossenen Räumen laufen, oder an Stellen mit schlechter Belüftung. Die Abgase des Motors enthalten Kohlenmonoxid. Nichtbeachtung könnte zu dauerhaften Verletzungen oder zum Tod führen.

### Sicherer Umgang mit Benzin

- ⚠ Seien Sie äußerst vorsichtig beim Umgang mit Benzin. Benzin ist äußerst leicht entzündlich und Benzindämpfe sind explosiv.
- ⚠ Wenn Benzin auf Ihren Körper oder auf Ihre Kleidung verschüttet wird, können schwere Verletzungen auftreten. Spülen Sie sofort die Haut ab und wechseln Sie Ihre Kleidung!
- ⚠ Verwenden Sie nur zugelassene Benzinbehälter. Verwenden Sie keine Getränkeflaschen oder ähnliches!
- ⚠ Löschen Sie alle Zigaretten, Zigarren, Pfeifen und sonstige Zündquellen.
- ⚠ Betanken Sie die Maschine niemals in geschlossenen Räumen.
- ⚠ Lassen Sie die Maschine vor dem Betanken abkühlen.
- ⚠ Füllen Sie den Tank niemals mehr als bis 2,5 cm unter den unteren Rand des Einfüllstutzens, so dass der Kraftstoff Platz zur Ausdehnung hat.
- ⚠ Schließen Sie den Tankdeckel nach dem Betanken immer sorgfältig.
- ⚠ Verwenden Sie beim Betanken niemals die Feststellfunktion der Tankpistole.
- ⚠ Rauchen Sie nicht beim Betanken.

- ⚠ Betanken Sie niemals innerhalb von Gebäuden oder wo Benzindämpfe auf eine Zündquelle treffen können.
- ⚠ Stellen oder Verwenden Sie niemals Benzin oder die Maschine in der Nähe von Geräten, Zündflammen, Grills, elektrischen Geräten, Elektrowerkzeugen usw.

### Wartung und Aufbewahrung

- ⚠ Zur Wartung und Reinigung, zum Austausch von Werkzeugen und beim Transport ohne eigene Motorkraft muss der Motor abgestellt und der Zündkerzenstecker abgezogen werden. Warten Sie bis den Motor abgekühlt und nicht mehr heiß ist.
- ⚠ Tragen Sie bei allen Wartungsarbeiten Schutzkleidung und Schutzbrille.
- ⚠ Überprüfen Sie regelmäßig, dass alle Schrauben und Muttern gut angezogen sind. Ziehen Sie diese nötigenfalls nach.
- ⚠ Vor dem Lagern in geschlossenen Räumen oder unter einer Abdeckung muss der Motor vollkommen abgekühlt sein.
- ⚠ Wenn die Maschine einige Zeit lang nicht benutzt wird, beachten Sie bitte die Anleitungen in dieser Bedienungsanleitung.
- ⚠ Halten Sie die Sicherheits- und Hinweisschilder intakt oder ersetzen Sie sie nötigenfalls.
- ⚠ Verwenden Sie nur Originalersatzteile oder -zubehör. Bei Verwendung von Nicht-Originalteilen oder -zubehör erlischt die Produkthaftung.

### Verschiedenes

- ⚠ Der Motor wird **ohne Öl** geliefert!
- ⚠ Vor dem Start mit Öl befüllen und den Ölstand kontrollieren. Verwenden Sie Motoröl SAE-30.
- ⚠ Werkseitig montierte Steuerelemente, wie z.B. das am Griff montierte Kupplungskabel dürfen nicht entfernt oder freigelegt werden.
- ⚠ Entleeren Sie den Kraftstofftank nur im Freien. Benzin ist äußerst leicht entzündlich und Benzindämpfe sind explosiv.
- ⚠ Stellen Sie sicher, dass die Maschine beim Transport auf einem Pritschenwagen o.ä. gut gesichert ist.

Der Balkenmäher wurde nach den neuesten sicherheitstechnischen Anforderungen hergestellt. Dazu gehört auch eine Messerbremse, die in drei Sekunden den Motor und das Messer anhält. Jede Vorsichtsmaßnahme wirkt nur, wenn sie auch genau eingehalten wird. Beachten Sie bei der Montage Ihres Balkenmähers die folgende Beschreibung.

### Identifizierung der Teile

Siehe Abbildung A

Hinweis: Die Abbildungen können von Ihrem Modell abweichen

1. Gashebel
2. Lenker
3. Führungsrohr
4. Auspuff
5. Antriebsverkleidung
6. Bedienhebel Mähwerk
7. Sicherheitsschalter
8. Bedienhebel vorwärtsfahrt
9. Kraftstofftank
10. Luftfilter
11. Antriebsrad
12. Mähbalkenmesser

### Montage

Gehen Sie anhand der Abbildungen vor.

#### Montage von Gleitkufen: Abbildung C1

Montieren Sie die Gleitkufen (1) am Mähbalken (2) wie in Abbildung C1 gezeigt. Verwenden Sie die Schraube M8x30, die Unterlegscheibe M8 und die Sicherungsmutter M8, um sie zu befestigen.

#### Montage des Excentergetriebes: Abbildungen C2

Fetten Sie die Montagebuchse (1) leicht ein und setzen Sie das Excentergetriebe ein (2). Keilriemen (3) in die Riemenscheibe (4) legen. Die Abbildung C2 zeigt die Funktionsweise des Excentergetriebes sowie die Montageposition der Keilriemen.

#### Befestigung von Excentergetriebe: Abbildungen C3

Setzen Sie die Rückholfedern (1) wie gezeigt ein. Prüfen Sie die Keilriemenspannung wie in der Abbildung dargestellt.

#### Montage des Mähbalken: Abbildungen C4

Montieren Sie den Mähbalken am Gerät wie in Abbildung gezeigt und achten Sie darauf, dass der Antriebszapfen des Excentergetriebes passgenau in die Aufnahme am Mähbalken eingesetzt wird.

#### Montage von Blechverkleidung: Abbildungen C5

Montieren Sie die vordere Blechverkleidung wieder wie in Abbildung C5 dargestellt.

#### Montage des Lenkers: Abbildungen C6

Distanzstück (1) zwischen Lenker (2) und Führungsrohr (3) einsetzen. Verwenden Sie zur Sicherung die Schraube M8x70, Gummischeibe, die Scheibe M8 und die Kontermutter M8.

#### Montage von Gashebel, bedienhebel Mähwerk und Vorwärtsfahrt. Abbildung C7

Gashebel (1), bedienhebel Mähwerk (2) und bedienhebel Vorwärtsfahrt (3) wie in der Abbildung gezeigt einbauen.

### Bowdenzug-Einstellungen

**Folgende Bowdenzüge müssen möglicherweise neu justiert werden:**

1. Antriebs-Bowdenzug
2. Mähwerk -Bowdenzug

#### Einstellung des Antriebs-Bowdenzugs: Abbildung D1-2

Falls der Antriebs-Bowdenzug durchhängt oder zu fest ist, können Sie das einfach durch Anziehen oder Lösen der Schraube am Bowdenzug beheben.

1. Nach L drehen - Bowdenzug lösen.
2. Nach R drehen - Bowdenzug spannen.

#### Einstellung des Mähwerk - Bowdenzugs: Abbildung D3-4

Falls der Mähwerk - Bowdenzug durchhängt, können Sie das einfach durch Anziehen oder Lösen der Schraube beheben.

3. Nach L drehen - Bowdenzug lösen.
4. Nach R drehen - Bowdenzug spannen.

## Höhenverstellung

---

### Lenkerhöhenverstellung: Abbildung D5

Lösen Sie zum Einstellen der Lenkerhöhe die Schrauben auf beiden Seiten, wählen Sie die gewünschte Höhe aus und ziehen Sie die Schrauben wieder fest.

### Schnitthöhenverstellung: Abbildung D6

Stellen Sie vor Inbetriebnahme die Gleitkufen am Mähbalken auf Ihre gewünschte Schnitthöhe ein. Achten Sie dabei darauf, dass der Mähbalken stets einen wenn auch nur geringen Abstand zum Boden hat, damit die Schneidmesser nicht beschädigt werden. Beachten Sie, dass beide Gleitkufen auf die gleiche Höhe eingestellt sein müssen!

### Mähbalkenhöhenverstellung: Abbildung D7

Nach einer gewissen Zeit lockern sich das Obermesser und das Untermesser des Mähbalkens. Sie können einige Unterlegscheiben herausnehmen (1). Stellen Sie die Laufschiene der Schneidmesser am Mähbalken so ein, dass die beiden gegenläufigen Messer spielfrei zueinander laufen. Stellen Sie diese nicht zu fest, die Messer müssen leichtgängig sein und dürfen sich nicht verklemmen. \* Beachten Sie, dass die Höhe für alle vier Einstellpunkte am Mähbalken gleich ist!

## Betrieb

---

**Prüfen Sie immer vor dem Start den Ölstand und füllen Sie gegebenenfalls nach! Lesen und befolgen Sie die Anweisungen im beiliegenden Startführer!**

Der Ölstand sollte auf dem Messstab immer zwischen Min. und Max. liegen. Füllen Sie SAE-30-Öl nach. Es sollten insgesamt 0,6 Liter Öl im Motor sein. Verwenden Sie für den Motor nur bleifreies 95-Oktan-Benzin. Überfüllen Sie den Tank nicht.

**Start:** Starten Sie den Balkenmäher niemals direkt auf hohem Gras.

### Starten mit Seilzug

1. Gashebel auf vollgas ziehen
2. Betätigen Sie den Bügel der Motorbremse; dadurch wird die Motorbremse gelöst.
3. Ziehen Sie vorsichtig am Seilzugstarter, bis Sie einen Widerstand im Seil spüren; ziehen Sie dann schnell und kräftig. Lassen Sie den Seilzugstarter niemals los, sondern lassen Sie ihn vorsichtig wieder zur Startposition zurücklaufen.
4. Betätigen Sie den bedienhebel für den Eigenantrieb, um mit dem Mähen zu beginnen.

### Gashebel

Die Motordrehzahl kann während des Fahrens eingestellt werden. Drehen Sie den Gasgriff zum Einstellen der Drehzahl. Um die Vibration zu reduzieren, wird es empfohlen, mit mittlerer Drehzahl zu fahren.

### Stoppen: Abbildung F4

1. Lassen Sie die bedienhebel für mähwerk und vorwärtsfahrt los.
2. Gashebel auf niedrig/aus stellen um den Motor auszuschalten.

**Hinweis:** Aufgrund der Konstruktion Der Mähbalken sind die Vibrationen sehr hoch. Das ist normal.

## Ölwechsel

---

Das Öl sollte nach 5 Stunden zum ersten Mal gewechselt werden und danach einmal jährlich.

Sie benötigen dazu ein Ölablassset.  
Teilenummer: 40-11336

Öl und Ölablassset sind nicht im Lieferumfang enthalten

Verwenden Sie das Ölablassset folgendermaßen:

1. Stellen Sie den Motor an und lassen Sie ihn maximal 5 Minuten warmlaufen. Im warmen Motor wird das Öl flüssiger. Der Motor darf nicht heiß sein. In diesem Fall besteht Verbrennungsgefahr. Lassen Sie den Motor abkühlen bis er nur noch warm ist.
2. Schalten Sie nun den Motor aus. Tragen Sie für die nachfolgenden Arbeiten eine Schutzbrille und entsprechende Schutzkleidung!
3. Saugen Sie das warme Öl durch die Öleinfüllöffnung ab. Verwenden Sie dazu die Spritze aus dem Ölablassset. Verwenden Sie den Schlauch, um die Ölwanne zu erreichen.
4. Füllen Sie das Altöl in einen leeren Behälter um.
5. Füllen Sie den Motor mit SAE-30-Öl.
6. Prüfen Sie den Ölstand mit dem Messstab. (Min / Max)

**Denken Sie daran, das Altöl umweltgerecht zu entsorgen. Beauftragen Sie Ihr örtliches Recycling-Zentrum.**

## Luftfilter

---

Bitte inspizieren und reinigen Sie die Luftfilter regelmäßig. Wenn die Filter nicht über einen längeren Zeitraum gereinigt worden sind, beeinflusst dies die Motorkraft, den Abgasausstoß und den Verschleiß negativ.

1. Reinigen Sie den Luftfilterkasten, bevor dieser geöffnet wird.
2. Vorsichtig die Abdeckung abziehen.
3. Entfernen und überprüfen Sie vorsichtig das Filterelement. Reinigen Sie dieses mit einer weichen Bürste. Wenn der Luftfilter sehr dreckig ist, muss er durch einen neuen ersetzt werden. Achten Sie darauf, dass kein Schmutz in den Ansaugtrakt des Motors kommt.
4. Reinigen Sie den schwarzen Schaumstofffilter mit Seifenwasser.
5. Pressen Sie das Wasser aus dem Schaumstofffilter, bis dieser trocken ist. Fügen Sie ein paar Tropfen SAE-30 Öl auf den Schaumstofffilter. Pressen Sie den Filter noch einmal aus, um überschüssiges Öl herauszudrücken. Montieren Sie das Filterelement und den Schaumstofffilter.
6. Prüfen Sie, ob alle Komponenten wieder korrekt angebracht und der Luftfilterkasten, wie in der Abbildung gezeigt, geschlossen ist.



## Mähbalkenmesser

---

### Überprüfung des Mähbalkenmessers

- Achten Sie darauf, dass der Motor ausgeschaltet und der Zündkerzenstecker abgezogen ist.
- Kippen Sie den Balkenmäher mit dem Vorderteil nach oben.
- Überprüfen Sie das Mähbalkenmesser auf Beschädigungen, Risse oder übermäßigen Rost oder Korrosion.
- Stellen Sie sicher, dass der Mähbalkenmesser richtig angezogen ist.

**Hinweis:** Ein stumpfes Mähbalkenmesser kann geschärft werden! Ein verschlissenes, verbogenes, gerissenes oder anderweitig beschädigtes Messer muss ersetzt werden!

### Wartung der Zündkerze

---

1. Ziehen Sie den Zündkerzenstecker ab.
2. Entfernen Sie Schmutz und Rückstände von der Zündkerze mit einer Bürste.
3. Lösen Sie die Zündkerze mit einem Zündkerzenschlüssel.
4. Kontrollieren Sie die Isolierung.
5. Reinigen Sie die Zündelektroden mit einer Stahlbürste.
6. Messen Sie den Abstand zwischen den Elektroden. Achten Sie dabei darauf, dass die Elektroden nicht beschädigt werden. Der Abstand muss 0,7 bis 0,8 mm betragen.
7. Setzen Sie die Zündkerze wieder ein. Eine beschädigte Kerze muss ersetzt werden. Teilenummer: 443457
8. Stecken Sie den Zündkerzenstecker wieder auf.

### Aufbewahrung und Wartung

---

**Der Balkenmäher sollte laufend inspiziert werden:** Überprüfen Sie regelmäßig Schrauben, Muttern und Gehäuse. Sorgen Sie dafür, dass der Mähbalkenmesser stets scharf ist. Es wird empfohlen, den Balkenmäher einmal pro Jahr zur Inspektion zu einem autorisierten Fachhändler zu bringen.

**Aufbewahrung:** Nach Gebrauch sollte der Rasenmäher an einem trockenen, sauberen Ort aufbewahrt werden. Nach jeder Benutzung ist eine Reinigung vorzunehmen. Gras und Schmutz sind laufend von der Gehäuseunterseite zu entfernen. Zum Reinigen sollte der Rasenmähers vorn hochgekippt werden (max. 45°). Wird er zur Seite gekippt, ist darauf zu achten, dass Vergaser und Luftfilter nach oben zeigen, weil sonst evtl. auslaufendes Öl den Motor beschädigen kann. Denken Sie unbedingt daran, vor Wartungsarbeiten den Zündkerzenstecker abzuziehen.

**Aufbewahrung im Winter:** Den Benzintank vollständig entleeren, dann den Motor so lange laufen lassen, bis das Benzin im Vergaser verbraucht ist. Den Zündkerzenstecker abziehen. Die Zündkerze herausdrehen und einen Esslöffel Motoröl in die Zündkerzenöffnung geben. Zum Verteilen des Öls an der Startschnur ziehen. Danach die Zündkerze wieder einschrauben, nicht aber den Zündkerzenstecker aufsetzen. Angaben zum Ölwechsel: siehe oben. Abschließend wird der Balkenmäher gründlich gereinigt.

Tauchen Sie einen Lappen in Öl ein und schmieren Sie die verschiedenen Teile und Oberflächen (Rostschutz).

### Standard-Gewährleistungsbedingungen

---

Die Gewährleistungsfrist beträgt zwei Jahre für private Endanwender in EU-Ländern.

Bei kommerzieller Nutzung beträgt die Gewährleistungsfrist nur ein Jahr.

Die Gewährleistung deckt Material- und/oder Herstellungsfehler ab.

### Einschränkungen und Anforderungen

Normaler Verschleiß und Austausch von Verschleißteilen fallen NICHT unter die Gewährleistungsregelung.

Verschleißteile, die NICHT über einen Zeitraum von mehr als 12 Monaten abgedeckt sind:

- Messer
- Kabel
- Riemen
- Sicherungen
- Schalter
- Membrane/Dichtungen
- Zündkerzen
- Motorflüssigkeiten (Öl, Benzin)
- Starterkabel
- Filter

Wenn Sie den Motor ohne Öl starten, entstehen irreparable Schäden, die von der Garantie ausgeschlossen sind.

### Die Gewährleistung erstreckt sich NICHT über Schäden/Mängel hervorgerufen durch:

- Mangelnde Wartung und Instandhaltung
- Strukturelle Veränderungen
- Ungewöhnliche äußere Bedingungen
- Schäden an Karosserie, Mähdeck, Lenker usw.
- Unsachgemäße Verwendung oder Überladung
- Verwendung von falschem Öl, Benzin oder anderen Flüssigkeiten, die den in der Bedienungsanleitung empfohlenen widersprechen.
- Schlechtes oder verunreinigtes Benzin, das die Verunreinigung des Kraftstoffsystems zur Folge hat
- Verwendung von nicht originalen Ersatzteilen.
- Andere Bedingungen, für die Texas nicht verantwortlich gemacht werden kann.

Inwieweit es sich bei einem Schaden um einen Garantiefall handelt oder nicht, wird von einer autorisierten Fachwerkstatt entschieden. Ihre Einkaufsquittung gilt als Garantieschein, weshalb sie sorgfältig aufbewahrt werden sollte.

**BEACHTEN SIE:** Beim Kauf von Ersatzteilen oder der Anfrage nach Garantiereparaturen geben Sie bitte immer Jahre, Modell- und Seriennummer an. Sie sind auf dem CE-Etikett auf der Maschine zu finden!

*\* Wir behalten uns das Recht vor, Bedingungen zu ändern und übernehmen keinerlei Haftung für Druckfehler*

## IT Istruzioni

Pittogrammi di Sicurezza.....	2
Illustrazioni .....	3
Norme di Sicurezza .....	20
Identificazione delle parti.....	21
Assemblaggio.....	21
Regolazione del cavo .....	21
Regolazione altezze .....	22
Utilizzo.....	22
Cambio olio .....	22
Filtro dell'aria .....	22
Barra Falciante.....	23
Candela.....	23
Stoccaggio e manutenzione .....	23
Diritto di reclamo e condizioni generali.....	23
Dichiarazione di conformità EU .....	24

## Norme di Sicurezza

### Norme Generali

- ⚠ Non mettere mani e piedi vicino o sotto le parti rotanti.
- ⚠ Leggere attentamente questo manuale. Assicurati di conoscere le varie funzioni di controllo, impostazioni e maniglie sull'apparecchiatura.
- ⚠ Scopri come arrestare il dispositivo e assicurati di sapere come funziona l'arresto di emergenza.
- ⚠ Non consentire mai a bambini o persone che non hanno letto questo manuale di utilizzare la macchina. Si noti che potrebbero esistere normative locali che contengono restrizioni sull'età dell'operatore.
- ⚠ In caso di malessere o di consumo di alcol o medicinali, non utilizzare la macchina.
- ⚠ Ispezionare sempre la macchina prima dell'uso. Verificare che non ci siano parti usurate o danneggiate.
- ⚠ Sostituire le parti usurate o danneggiate e le viti in set completo per mantenerne l'equilibrio corretto.
- ⚠ L'operatore è responsabile della sicurezza delle altre persone.
- ⚠ Non utilizzare mai la macchina vicino a bambini o animali.
- ⚠ L'operatore sarà ritenuto responsabile per eventuali incidenti o se sussiste un pericolo per altre persone e per i loro beni.
- ⚠ Ispezionare accuratamente l'area in cui deve essere utilizzata l'apparecchiatura e rimuovere eventuali corpi estranei.
- ⚠ Non fare rifornimento al chiuso o mentre il motore è in funzione.
- ⚠ La benzina versata è estremamente infiammabile, non rabboccare mai a motore ancora caldo.
- ⚠ Asciugare la benzina versata prima di avviare il motore. Un motore caldo può incendiare la benzina versata e provocare un incendio o un'esplosione!
- ⚠ È obbligatorio indossare stivali con suola antiscivolo e punta in acciaio. Evitare di indossare abiti larghi.

### Utilizzo

- ⚠ Spegnere immediatamente il motore in caso di contatto con un corpo estraneo, rimuovere il cappuccio della candela e ispezionare accuratamente la macchina per verificare che non sia danneggiato. Riparare il danno prima di procedere.

- ⚠ Se la macchina inizia a vibrare in modo anomalo, spegnere il motore e indagare immediatamente sulla causa. Le vibrazioni sono solitamente un segno di guasto.
- ⚠ Spegnere sempre il motore e controllare che tutte le parti in movimento siano completamente ferme prima di effettuare riparazioni, regolazioni o revisioni.
- ⚠ Prestare particolare attenzione quando si lavora sui pendii.
- ⚠ Non azionare mai la macchina ad un ritmo veloce.
- ⚠ Non sovraccaricare la macchina cercando di spingerla troppo forte.
- ⚠ Non guidare con passeggeri.
- ⚠ Non permettere mai ad altre persone di sostare davanti all'unità.
- ⚠ Utilizzare la macchina solo alla luce del giorno o in aree completamente illuminate.
- ⚠ Garantire un buon punto d'appoggio e tenere saldamente i comandi. Procedere sempre a passo d'uomo.
- ⚠ Non utilizzare la macchina a piedi nudi o indossando sandali.
- ⚠ Prestare particolare attenzione quando si cambia direzione sui pendii.
- ⚠ Non tentare mai di effettuare regolazioni mentre il motore è in funzione.
- ⚠ Prestare particolare attenzione quando si spinge o si tira indietro la macchina
- ⚠ Non utilizzare mai la macchina all'interno o in aree con scarsa ventilazione. Lo scarico del motore contiene monossido di carbonio. In caso contrario, potrebbero verificarsi lesioni permanenti o morte.
- ⚠ Vibrazioni dall'impugnatura e l'uso prolungato possono causare dita bianche.  
Se si avverte affaticamento alle braccia, alle mani o alle dita - o segni visibili di dita bianche, la macchina deve essere fermata immediatamente e una pausa sufficientemente lunga per il recupero. Per evitare le dita bianche, ogni utente non deve utilizzare la macchina per più di 1,5 ore al giorno.

### Sicurezza Rifornimento/benzina

- ⚠ Usare estrema cautela quando si entra in contatto con la benzina.
- ⚠ La benzina è estremamente infiammabile e i fumi sono esplosivi. Se versi benzina su te stesso o sui tuoi vestiti, possono verificarsi gravi lesioni. Lavarsi e asciugarsi immediatamente e cambiarsi i vestiti!
- ⚠ Utilizzare solo un serbatoio del carburante approvato. Non usare una bottiglia di soda o simili!
- ⚠ Spegnere tutte le sigarette, sigari, pipe e altre fonti di accensione.
- ⚠ Non riempire mai la macchina al chiuso.
- ⚠ Lasciar raffreddare il motore prima di fare rifornimento.
- ⚠ Non riempire il serbatoio a più di 2,5 cm sotto il beccuccio di riempimento in modo che ci sia spazio per l'espansione del carburante.
- ⚠ Assicurarsi che il tappo del carburante sia ben avvitato dopo il riempimento.
- ⚠ Non utilizzare mai la funzione di blocco sulla pistola del carburante durante il riempimento.
- ⚠ Non fumare durante il riempimento.
- ⚠ Non fare mai rifornimento all'interno di un edificio o dove i vapori di benzina possono entrare in contatto con una fonte di accensione.
- ⚠ Tenere la benzina e il motore lontani da elettrodomestici, fornelli, griglie da esterno, elettrodomestici, macchine utensili, ecc.

## Manutenzione e conservazione

- ⚠ Arrestare il motore quando si eseguono lavori di manutenzione e pulizia, quando si cambiano gli attrezzi e durante il trasporto.
- ⚠ Controllare regolarmente che tutte le viti e i dadi siano serrati. Stringerli di nuovo se necessario.
- ⚠ Il motore deve essere completamente raffreddato prima del rimessaggio al chiuso o coperto.
- ⚠ Se la macchina non viene utilizzata per un periodo di tempo, fare riferimento alle istruzioni in questo manuale.
- ⚠ Mantenere o sostituire le etichette di sicurezza e di istruzioni secondo necessità.
- ⚠ Utilizzare solo ricambi o accessori originali. In caso di mancato utilizzo di parti o accessori originali, la garanzia decade.

## Varie

- ⚠ Non c'è olio nel motore.
- ⚠ Controllare sempre il livello dell'olio motore prima di iniziare.
- ⚠ Comandi montati in fabbrica, ad es. i cavi di accoppiamento montati sull'impugnatura non devono essere rimossi o scoperti.
- ⚠ Svuotare il serbatoio del carburante solo all'esterno. La benzina è estremamente infiammabile e i fumi sono esplosivi.
- ⚠ Verificare che la macchina sia adeguatamente fissata durante il trasporto, ad es. su un camion.

La falciatrice è prodotta in conformità con i più recenti requisiti di sicurezza. Questi includono un sistema di freno alla barra falciante che arresta il motore e le lame in 3 secondi quando viene attivato il freno alla barra falciante. Qualsiasi precauzione di sicurezza è efficace solo se seguita da vicino. Seguire attentamente la descrizione seguente durante il montaggio del tosaerba.

## Identificazione delle parti

Vedi illustrazione A

Tieni presente che le illustrazioni possono variare rispetto al tuo modello attuale.

1. Regolazione del gas
2. Guida
3. Asta del telaio
4. Scarico
5. Protezione
6. Maniglia per l'attivazione della barra falciante
7. Interruttore di sicurezza
8. Comando per semovenza
9. Motore
10. Filtro dell'aria
11. Ruota
12. Barra Falciante

## Assemblaggio

### Montaggio del regolatore di altezza: Illustrazione C1

Montare il regolatore di altezza (1) sull'inserto di taglio (2) come mostrato in figura. Utilizzare il bullone M8x30, la rondella M8 e il controdado M8 per fissarlo.

### Montaggio del portainsero da taglio: Illustrazione C2

Installare il supporto dell'inserto da taglio lubrificando un po' di grasso attorno al manicotto di montaggio (1) e inserendo il supporto dell'inserto da taglio (2). Quindi posizionare la cinghia trapezoidale (3) sulla puleggia (4).

### Fissare il supporto della barra falciante della falciatrice: Illustrazione C3

Montare le molle di recupero (1) come mostrato in figura.

### Montaggio della barra falciante sul portainsero da taglio: Illustrazione C4

Posizionare il blocco del bilanciante (1) nell'apposito innesto sulla barra falciante (2). Quindi montare la barra falciante sul supporto della macchina utilizzando il bullone oscillante (3), il bullone M8x20, la rondella M8 e il controdado M8.

### Montaggio dello schermo: Illustrazione C5

Posizionare la protezione (1) sul supporto dell'inserto da taglio. Fissare con bullone flangiato M8x20, rondella M8, rondella M12 e controdado M12 come mostrato in figura.

### Montaggio del manubrio: Illustrazione C6

Inserire l'adattatore (1) tra il manubrio (2) e l'asta del telaio (3). Utilizzare bullone M8x70, rondella in gomma, rondella M8 e controdado M8 per il fissaggio.

### Installazione del comando dell'acceleratore, della maniglia per l'attivazione della barra falciante e della propulsione: Illustrazione C7

Installare il comando dell'acceleratore (1), la leva di attivazione del bilanciante (2) e la leva di propulsione (3) come mostrato nell'illustrazione.

## Regolazione del cavo

Prima di utilizzare la macchina, controllare sempre la regolazione del cavo.

I cavi vengono controllati collegando le maniglie fino in fondo e controllando che il cavo sia completamente teso. Se il cavo è allentato, deve essere stretto. Se la maniglia non può essere tenuta in posizione, il cavo deve essere allentato. Dopo la prima stagione, è prevedibile che i cavi dovranno essere regolati per una connessione ottimale, poiché possono allentarsi durante l'uso.

### Potrebbe essere necessario regolare nuovamente i seguenti cavi:

1. Cavo di propulsione (cavo di accoppiamento)
2. Cavo per attivazione taglio

### Regolazione del cavo barra falciante: Illustrazione D1-2

Se trovi che il cavo è troppo teso o allentato, questo può essere regolato semplicemente avvitando il bullone sul cavo stesso.

1. Regolare su L - allentare il cavo.
2. Regolare contro R - stringe il cavo.

### Regolazione del cavo per la propulsione: Illustrazione D3-4

Se trovi che il cavo per la propulsione è troppo teso o allentato, questo può essere regolato semplicemente avvitando il bullone sul cavo stesso.

1. Regolare su L - allentare il cavo.
2. Regolare contro R - stringe il cavo.

## Regolazione altezze

---

### Regolazione dell'altezza del manubrio: Illustrazione D5

Per regolare l'altezza del manubrio, allentare i bulloni su entrambi i lati, selezionare l'altezza desiderata e serrare nuovamente i bulloni.

### Regolazione dell'altezza di taglio: Illustrazione D6

Allentare entrambi i dadi (1 e 2) sui regolatori di altezza, impostare l'altezza di taglio desiderata (fino a 6 cm) e serrare nuovamente i dadi. **Si noti** che è importante che entrambi i regolatori di altezza siano impostati alla stessa altezza!

### Regolazione della barra falciante: Illustrazione D7

Dopo qualche tempo, le lame della barra falciante devono essere regolate. **Si noti** che è importante che l'altezza sia la stessa per tutti e quattro i punti di regolazione sulla barra falciante!

## Utilizzo

---

### Controllare e rabboccare sempre l'olio motore prima di iniziare!

### Leggere e applicare le istruzioni nella guida all'avvio allegata.

Il livello dell'olio deve essere sempre compreso tra min. e max sull'astina di livello. Rabboccare con olio SAE-30. Dovrebbero volerci ca. 0,6l di olio. Utilizzare solo carburante senza piombo a 95 ottani sul motore. Non riempire mai troppo il serbatoio.

### Avvio:

1. Portare la leva dell'acceleratore al massimo.
2. Tirare delicatamente l'avviamento a strappo finché non si avverte resistenza nella fune, quindi tirare rapidamente ed energicamente. Non rilasciare mai l'avviamento a strappo ma farlo scorrere delicatamente nella posizione di partenza.
3. Attivare la maniglia della frizione per la barra di taglio e la funzione di guida in avanti.

### Leva dell'acceleratore

Il regime del motore può essere regolato durante la guida. Ruotare la manopola del gas per regolare i giri/min. Si consiglia di girare a velocità media per ridurre le vibrazioni.

1. Rilasciare il taglio e la frizione in avanti per spegnere la falciatrice.
2. Impostare la leva dell'acceleratore su basso/spento per spegnere il motore

**Nota** : a causa della costruzione della barra falciante a movimento singolo, le vibrazioni saranno molto elevate. È normale.

## Cambio olio

---

L'olio deve essere cambiato per la prima volta dopo ca. 5 ore, poi almeno una volta all'anno.

È necessario utilizzare un kit di cambio olio, codice articolo: 40-11336

Set aspirazione olio e olio non inclusi!

Utilizzare un set di aspirazione dell'olio e procedere come segue:

1. Avviare il motore e lasciarlo funzionare per 5 minuti o finché il motore non è caldo e spento. Ciò prolungherà la vita del motore. Un motore caldo rende l'olio più liquido e quindi più facile da drenare.
2. Aspirare con l'ago dal kit di cambio olio, l'olio attraverso il foro di riempimento dell'olio. Usa il tubo per arrivare fino in fondo nella coppa.
3. Scolare l'olio usato in una lattina vuota.
4. Aggiungere nuovo olio al motore, tipo SAE30. (0,6 litri) Conservare la tanica vuota dell'olio per la prossima volta.
5. Controllare sull'astina di livello che il livello dell'olio sia corretto. (Minimo Massimo)

Ricordarsi di smaltire l'olio usato in modo che non sia dannoso per la natura. Conferisci al centro di raccolta più vicino.

## Filtro dell'aria

---

Il filtro dell'aria deve essere controllato e pulito regolarmente. Se il filtro non è stato pulito per un lungo periodo, questo potrebbe influire sulla potenza del motore.

1. Pulisci leggermente intorno al filtro dell'aria prima di rimuovere il coperchio.
2. Premere i due lembi verso il basso, tirare delicatamente il coperchio.
3. Rimuovere con cautela il filtro di carta ed esaminarlo. Spennellare con una spazzola morbida. Se è molto sporco, deve essere sostituito. Assicurarsi che lo sporco non penetri nell'aspirazione.
4. Lavare l'elemento in schiuma nera sul lato destro in acqua tiepida con sapone.
5. Spremere l'acqua dall'elemento e lasciarla asciugare. Versare alcune gocce di olio SAE-30 sull'elemento in schiuma in modo che si inumidisca leggermente con l'olio e si distribuisca uniformemente. Premere delicatamente se necessario l'olio in eccesso.
6. Assicurarsi che tutte le parti siano assemblate correttamente e chiuse correttamente, come mostrato in figura.

## Barra Falciante

---

### Ispezione le lame della barra falciante

- Inclinare la falciatrice con la parte anteriore rivolta verso l'alto.
- Ispezionare le lame per eventuali danni, crepe ed eccessiva ruggine o corrosione.
- Verificare che l'inserito da taglio sia bloccato.

**Nota:** una lama da taglio smussata può essere affilata! Ma un lama usurata, piegata, incrinata o danneggiata in altro modo deve essere sostituita.

## Candela

---

1. Rimuovere la pipetta della candela.
2. Spazzolare via lo sporco dalla candela.
3. Utilizzare una chiave per candele per allentare la candela.
4. Controllare se l'isolamento è intatto.
5. Pulisci la candela con una spazzola metallica.
6. Misurare la distanza dell'elettrodo, facendo attenzione a non danneggiare l'elettrodo.
7. La distanza dovrebbe essere: 0,7 - 0,8 mm
8. Se la candela non è danneggiata, rimontare la candela (altrimenti sostituirla). Numero articolo 443457
9. Montare la pipetta della candela.

## Stoccaggio e manutenzione

---

**la manutenzione della vostra falciatrice:** controllate regolarmente tutti i bulloni, le viti, i dadi. Rimuovere la lama di taglio e la protezione della cinghia in plastica per una pulizia regolare. Assicurarsi sempre che il tagliente sia affilato. È una buona idea portare il tuo tosaerba a un controllo annuale di manutenzione con il tuo rivenditore autorizzato. Vedere l'officina di assistenza più vicina su [www.texas.dk](http://www.texas.dk).

**Conservazione:** dopo l'uso, la macchina deve essere conservata in un luogo asciutto. Pulire la macchina dopo ogni utilizzo. Erba e sporco devono essere rimossi continuamente dalla parte inferiore del tagliente. Quando si inclina la falciatrice (per la pulizia), si consiglia di inclinare l'estremità anteriore verso l'alto (max. 45 gradi). Se lo si inclina di lato, il carburatore e il filtro dell'aria devono essere sempre rivolti verso l'alto, altrimenti l'olio potrebbe fuoriuscire e danneggiare il motore. Assicurarsi di rimuovere il cappuccio della candela prima di effettuare la manutenzione del tosaerba.

**Rimessaggio invernale:** svuotare completamente il serbatoio del carburante e poi far girare il motore fino a quando la benzina nel carburatore si è esaurita. Rimuovere il cappuccio della candela. Rimuovere la candela e aggiungere un cucchiaino di olio motore all'apertura della candela. Tirare la fune di avviamento per distribuire l'olio. Quindi rimontare la candela, ma non il tappo. Cambiare l'olio, vedere la sezione Cambio dell'olio. Iniettare spray al silicone nei cavi e spostarli. Infine, pulire accuratamente il tosaerba. Avvolgere un panno in olio e lubrificare le varie parti per contrastare la ruggine.

## Diritto di reclamo e condizioni generali

---

Il periodo di reclamo è calcolato a partire dalla data di acquisto ed è valido per 2 anni nei paesi dell'UE. Le macchine vendute per uso professionale hanno una garanzia di 1 anno.

Il reclamo riguarda la lavorazione difettosa, ad es. difetti di fabbricazione o difetti materiali e funzionali.

### Riserve e requisiti

La normale usura e sostituzione delle parti soggette ad usura **NON** è coperta dal diritto di reclamo.

Parti soggette ad usura la cui durata non è garantita per più di 12 mesi:

- Coltelli
- Cavi
- Freni
- Fusibili e connettori
- Membrane/guarnizioni
- Candela
- Liquidi motore (olio, benzina)
- Cavo di avviamento
- Filtri

Se si avvia il motore senza prima riempire d'olio, sarà danneggiato e non sarà riparabile e quindi non coperto dalla garanzia.

### Il diritto di reclamo **NON** copre errori o difetti derivanti da:

- Mancanza di servizio e manutenzione
- Modifiche al design
- Che la macchina sia stata esposta ad influssi esterni
- Danni alla vernice, danni a scudi, manubri, pannelli ecc.
- Che la macchina sia stata danneggiata o sovraccaricata
- Che siano stati utilizzati tipi di olio, carburante o liquidi diversi da quelli consigliati in questo manuale
- Carburante cattivo o sporco, inquinamento dell'impianto di alimentazione
- Montaggio/utilizzo di ricambi non originali
- Altre questioni per le quali Texas A/S non è responsabile

Se un caso è un caso di garanzia o meno viene deciso in ogni caso da un'officina di assistenza autorizzata. La ricevuta d'acquisto vale come prova di garanzia, motivo per cui va sempre conservata.

**Ricorda :** Quando si richiede una riparazione o assistenza per i pezzi di ricambio, l'art. no. (es. 900631XX), sono sempre indicati l'anno e il numero di serie. Si trova sul marchio CE che si trova sullo scudo dietro il motore.

*\* Ci riserviamo il diritto di apportare modifiche ed effettuare prenotazioni per eventuali. errore di stampa.*



**EU Overensstemmelseserklæring**  
**EC Declaration of conformity**  
**EU-Konformitätserklärung**  
**Dichiarazione di conformità EU**

**DK**  
**GB**  
**DE**  
**IT**



Fabrikant • Manufacturer • Hersteller • Produttore

**Texas Andreas Petersen A/S**

Erklærer herved at materiel • Hereby certifies that the following • Bescheinigt hiermit das die nachfolgenden •  
Si certifica che quanto segue

Fingerklipper • Scythe mower • Balkenmäher • Falciatrice

**CB8700**

Er fremstillet i overensstemmelse med følgende direktiver • Is in compliance with the specifications of the  
machine directive and subsequent modifications • Steht im Einklang mit den folgenden Richtlinien • è  
costruito secondo le seguenti direttive comunitarie e successive modifiche

**2006/42/EC - 2014/30/EU - 2000/14/EC amended by 2005/88/EC**

Materiellet er udført i overensstemmelse med følgende standarder • Conforms with the following standards •  
In Übereinstimmung mit den folgende Standards • Conforme con i seguenti standard di legge

**EN 12733 : 2018, EN ISO 14982 : 2009**

**L<sub>WA</sub>: 105 dB(A)**

**L<sub>pA</sub>: 89.8 dB(A)**

**Vibrations A<sub>h max</sub>: 39.0 m/s<sup>2</sup>**

**Serial numbers: 2501811001 - 2712819999**

**Texas Andreas Petersen A/S**  
Knullen 22 • DK-5260 Odense S  
04.11.2024

**Responsible for documentation**  
Johnny Lolk

Johnny Lolk  
Managing Director

