

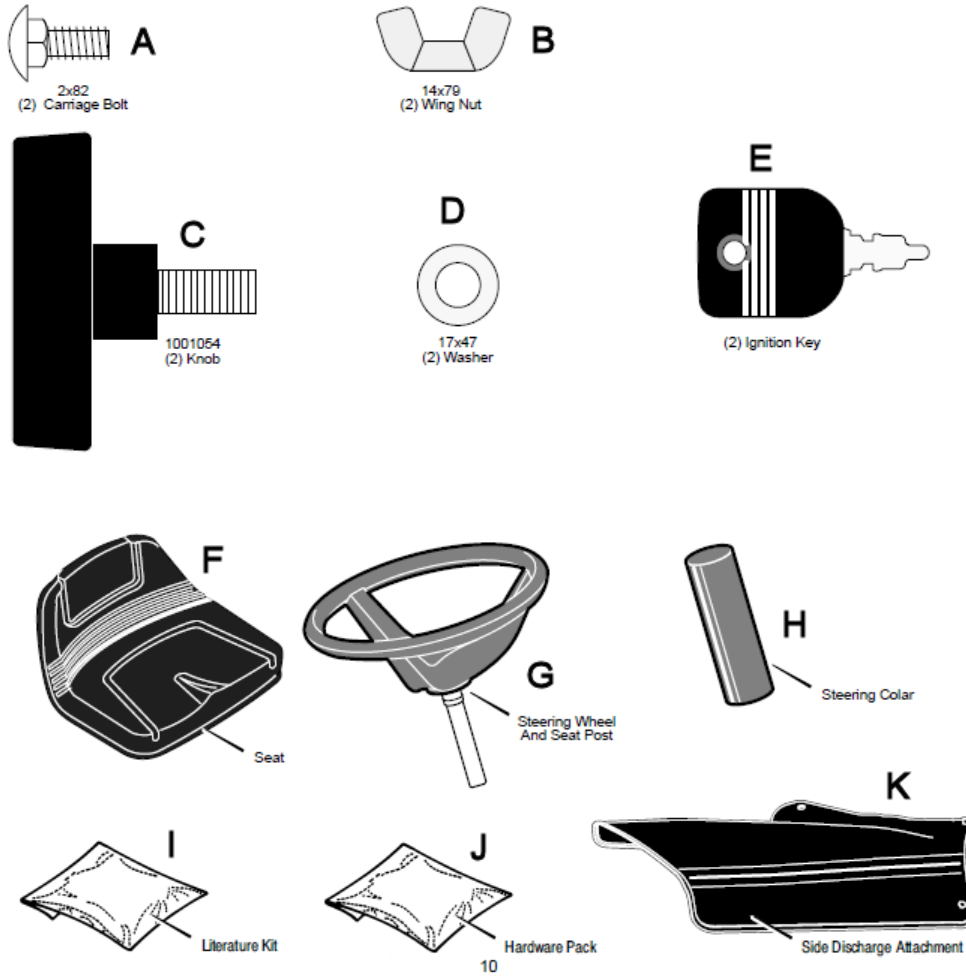
---

<b>DK</b>	<b>Betjeningsvejledning</b>
<b>GB</b>	<b>User manual</b>
<b>DE</b>	<b>Bedienungsanleitung</b>
<b>IT</b>	<b>Manuale d'Istruzioni</b>

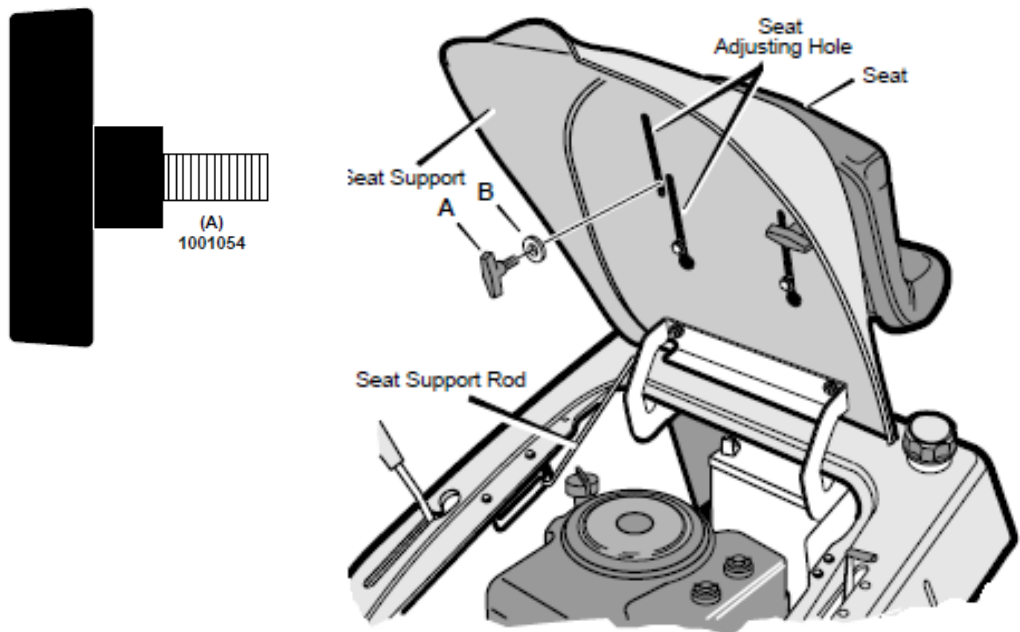
## **Rider 7600E**



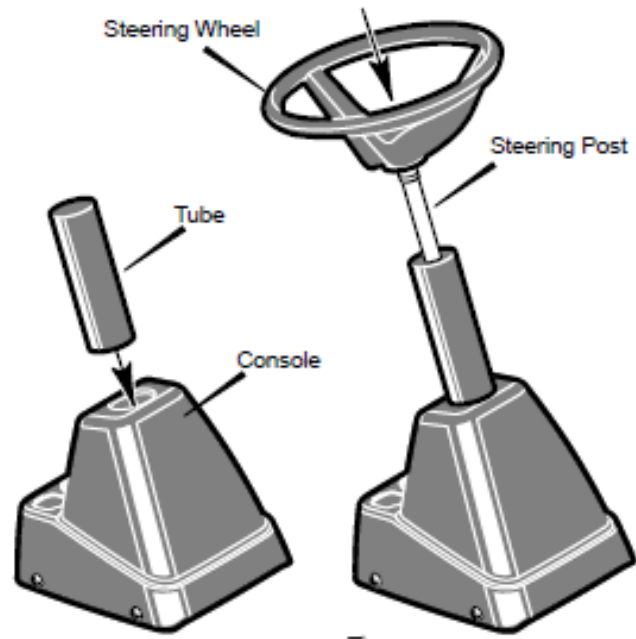
1



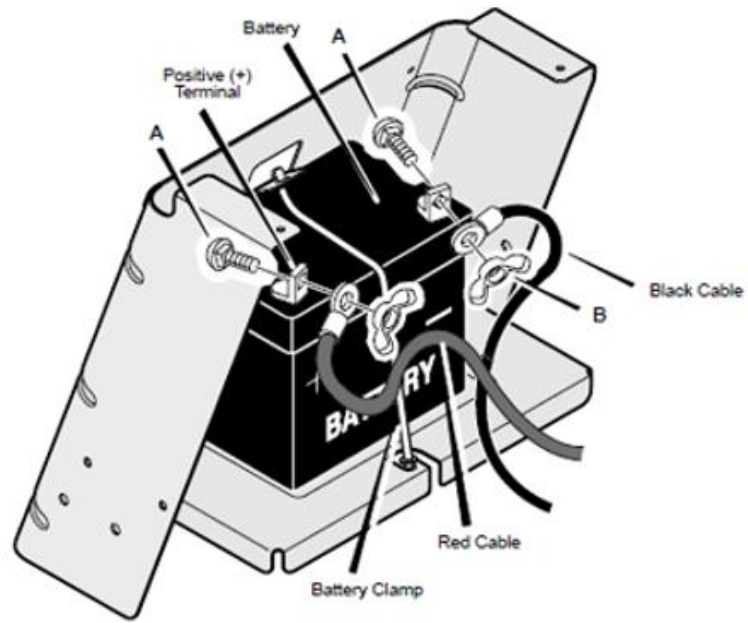
2



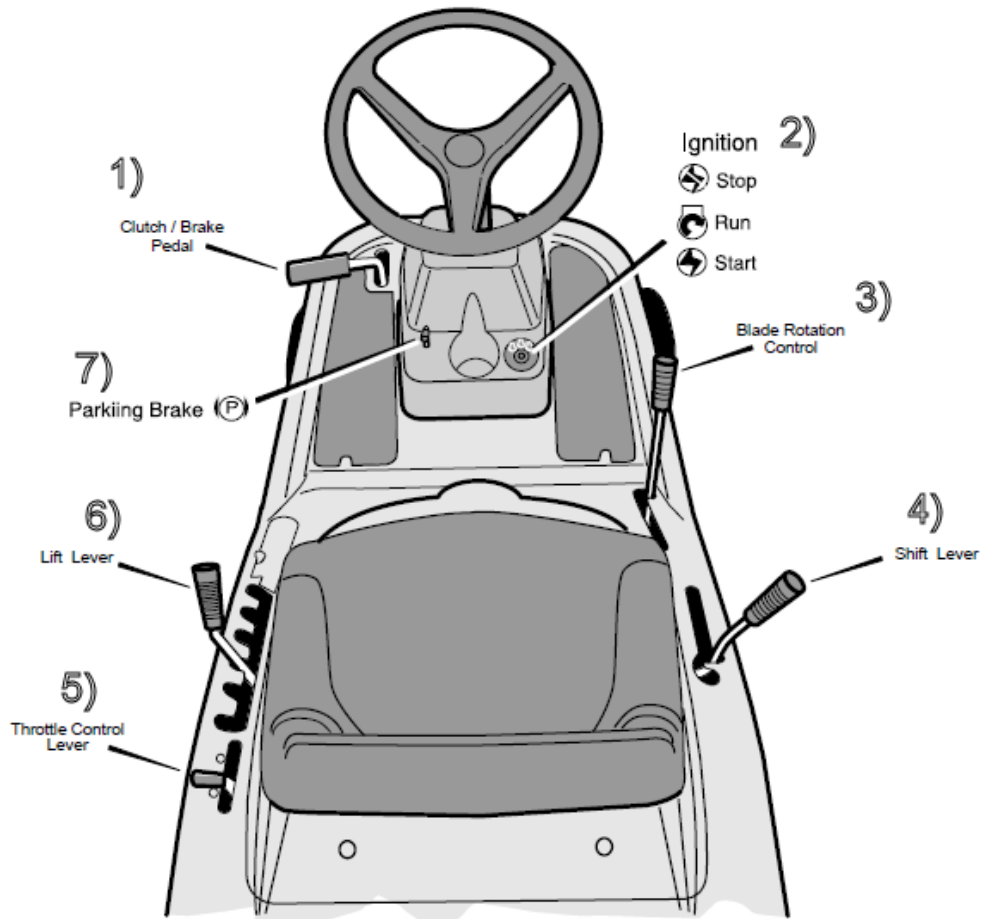
3



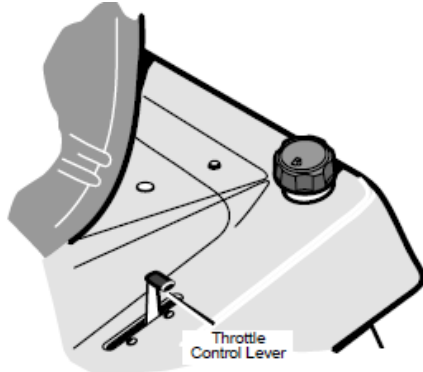
4



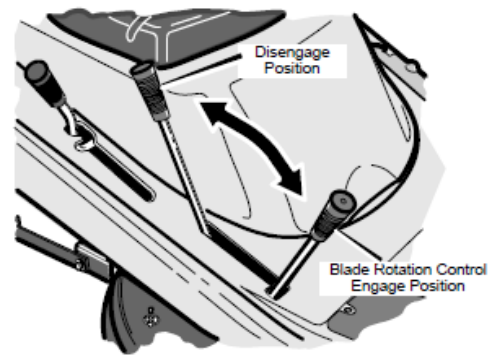
5



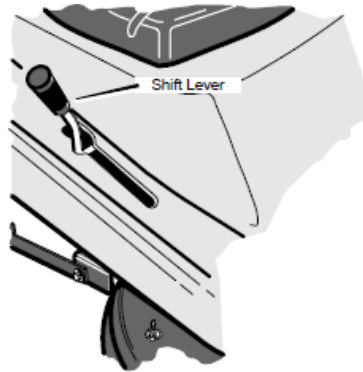
6



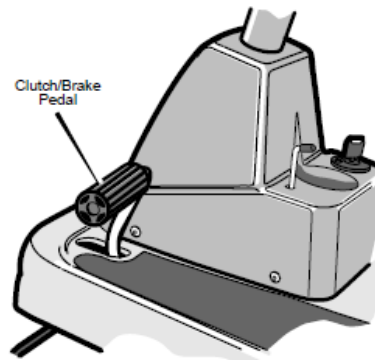
7



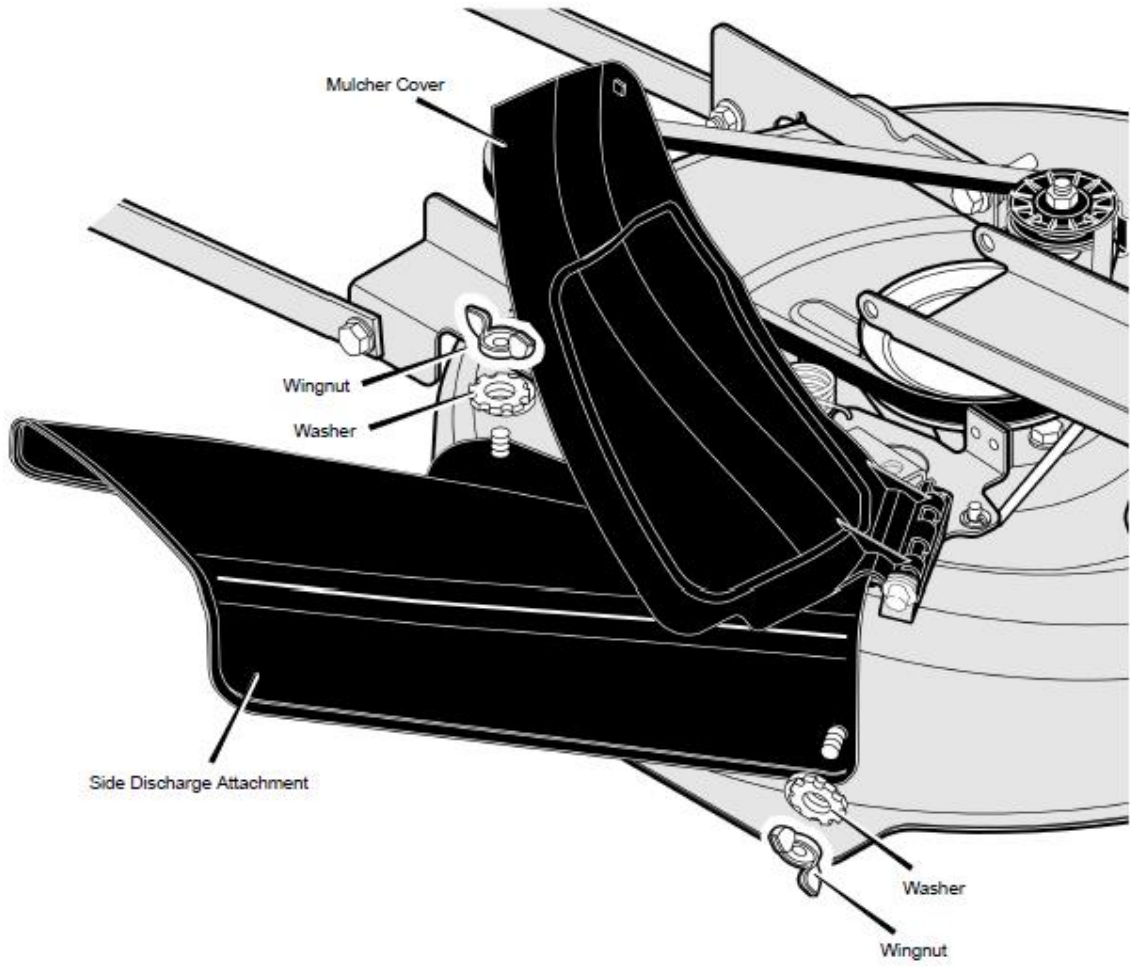
8



9



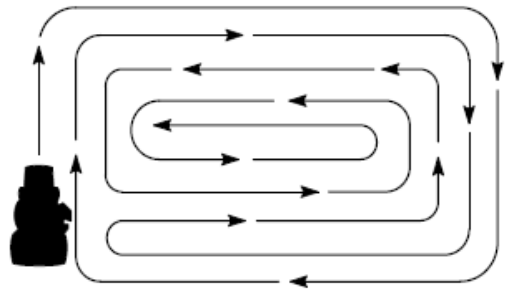
10



11

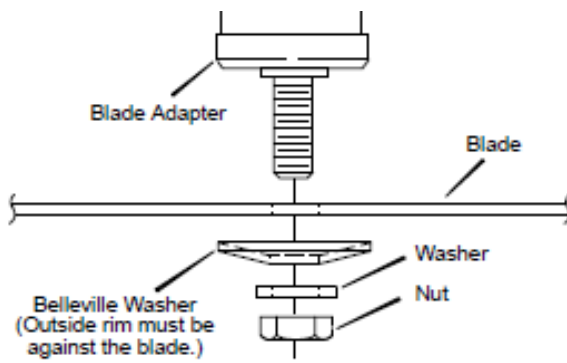
FUNCTION	SHIFT LEVER 6 Speeds	THROTTLE
Trimming Snow Thrower	1	
Bagging Grass	1 or 2	
Mulching Grass	1 or 2	
Normal Mowing	2 or 3	
Easy Mowing Snow Blade	3 or 4	
Transport	5 or 6	
Attachments	*	

12

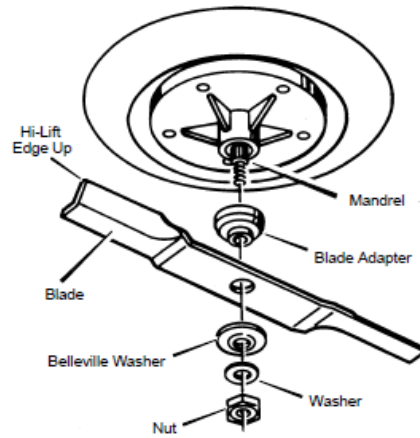


13

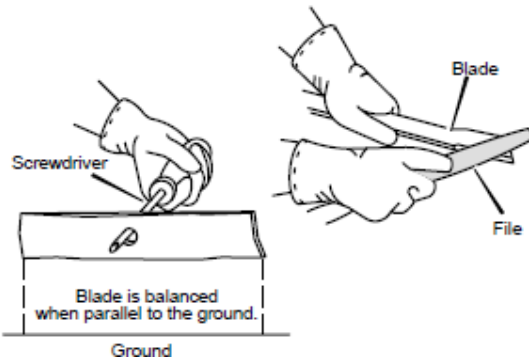
A)



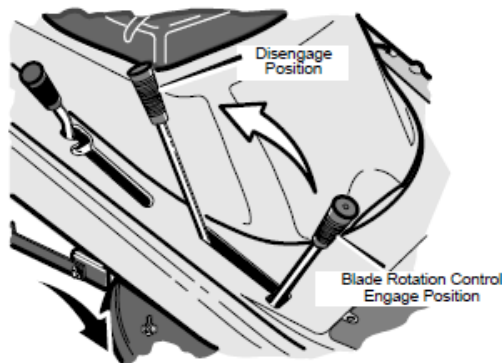
B)



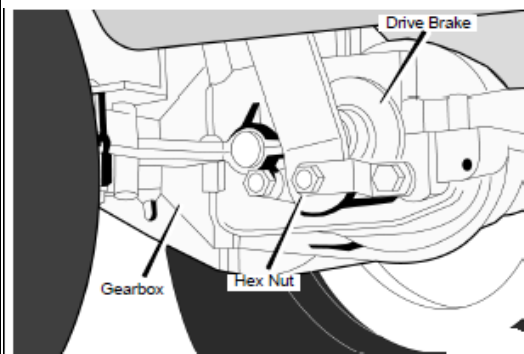
C)



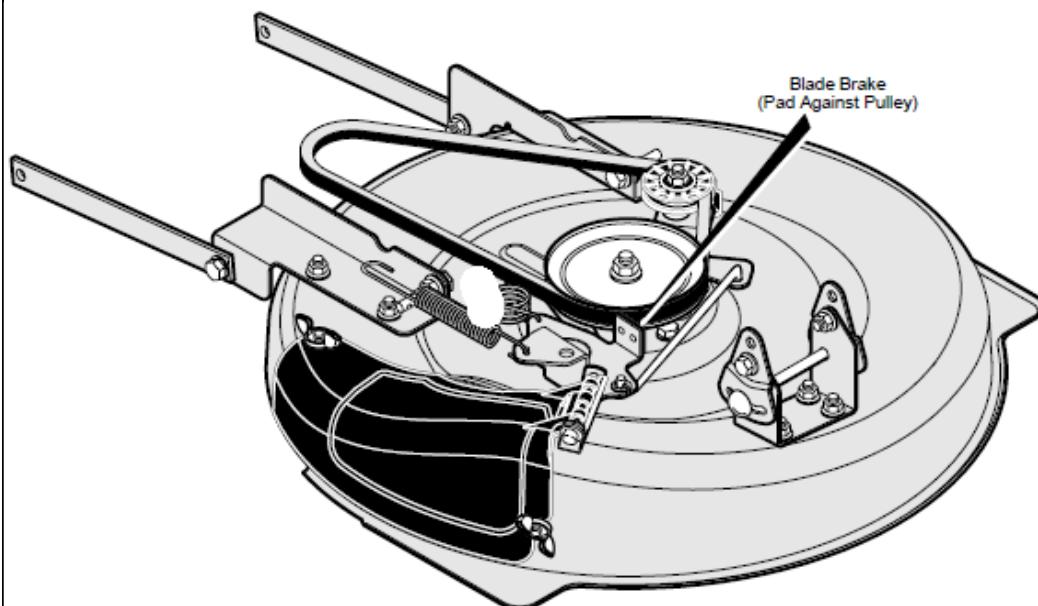
14



15

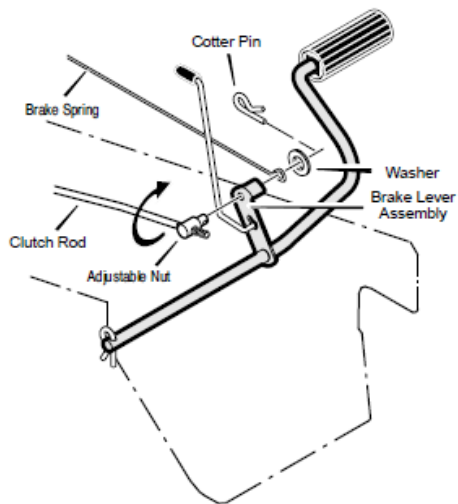


16

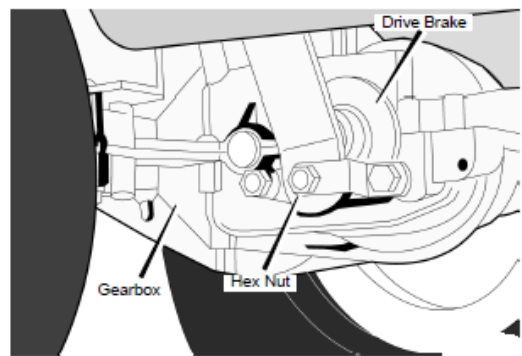




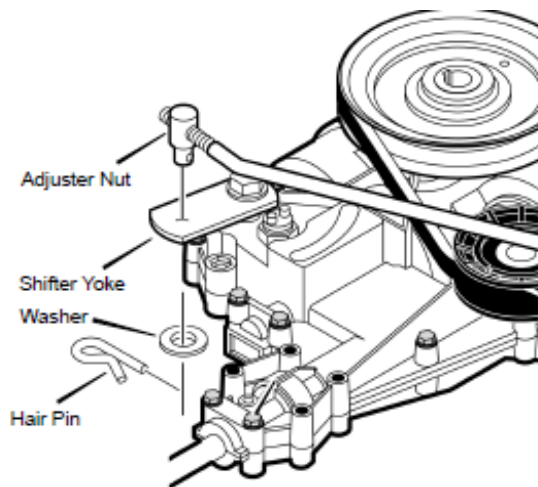
17



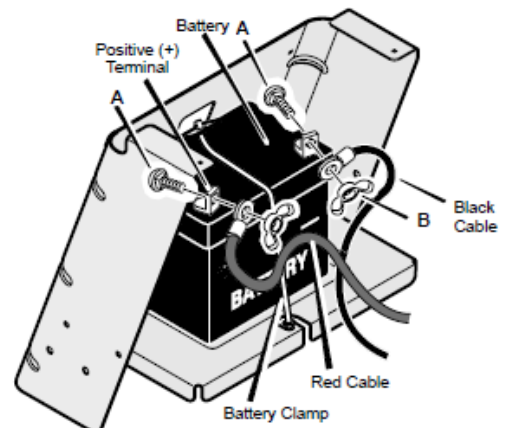
18



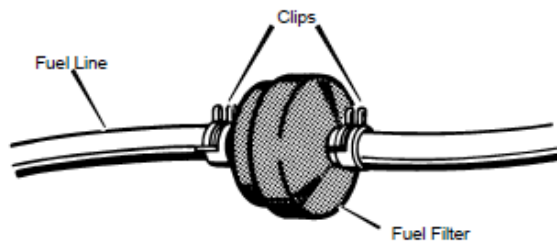
19



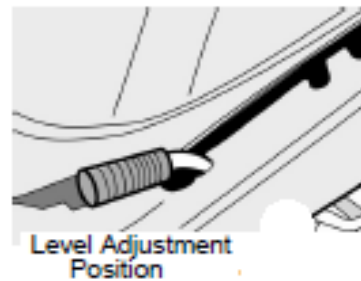
20



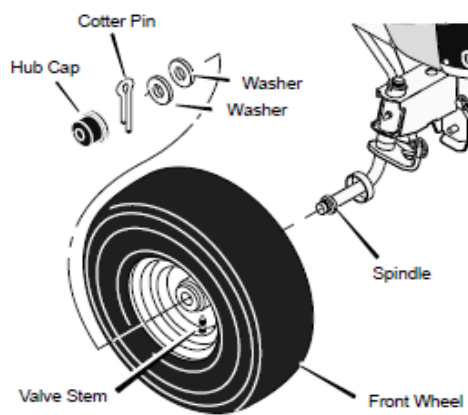
21



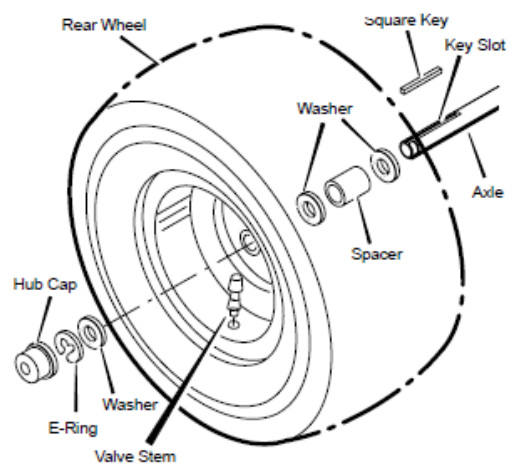
22



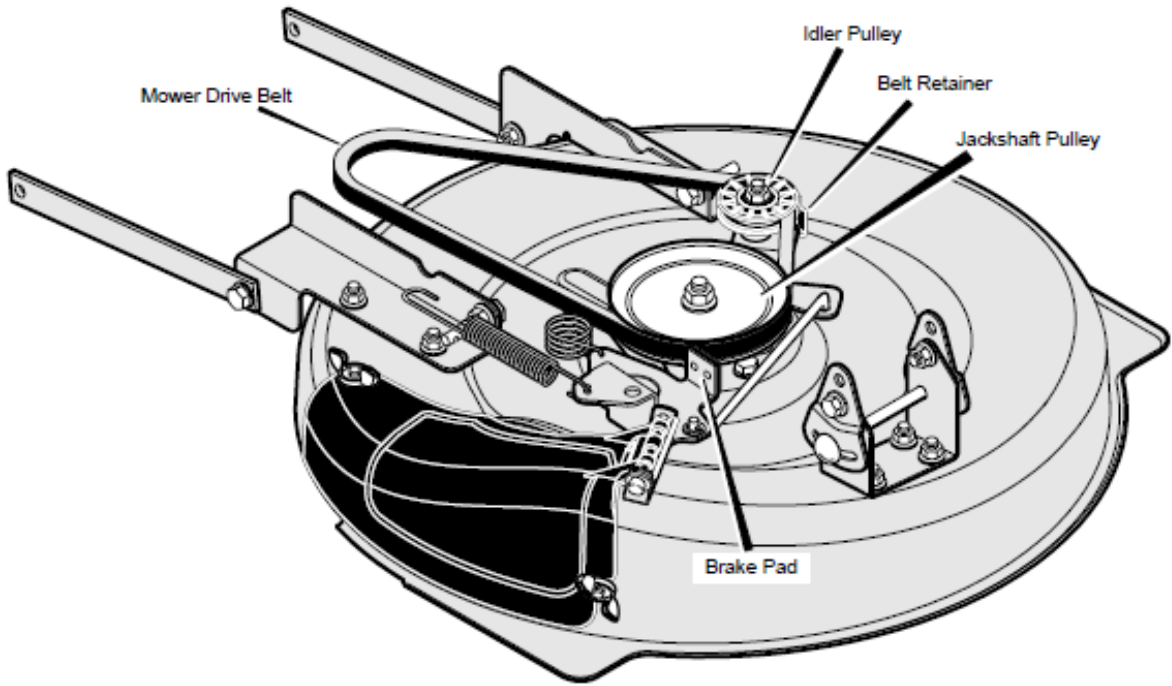
23



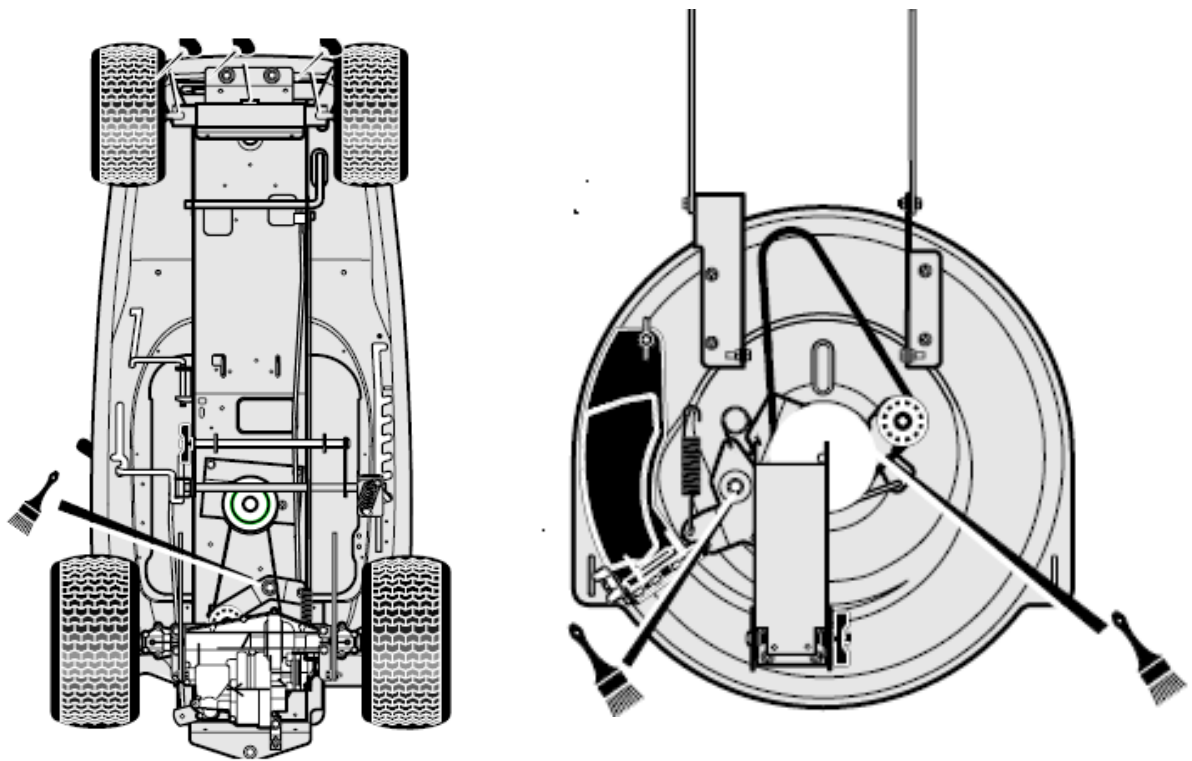
24



25

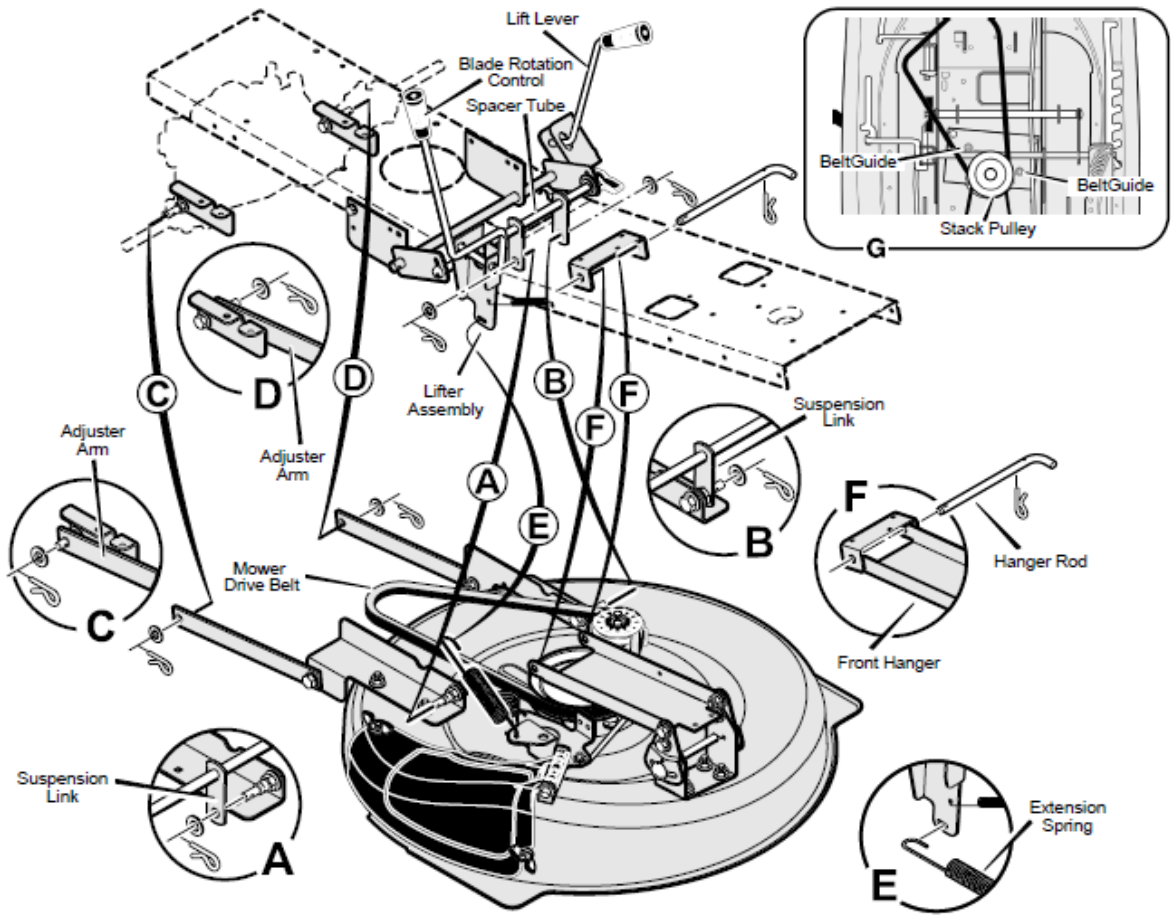


26

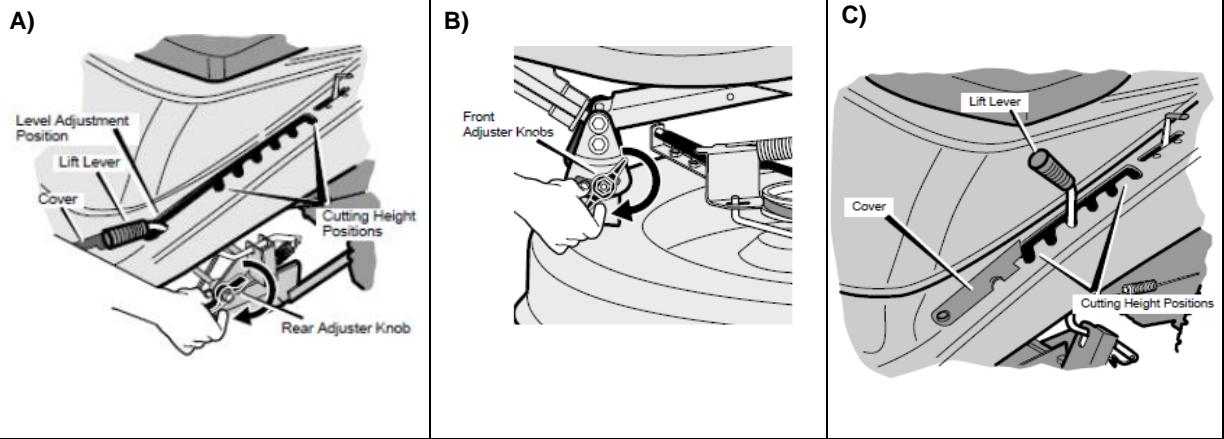




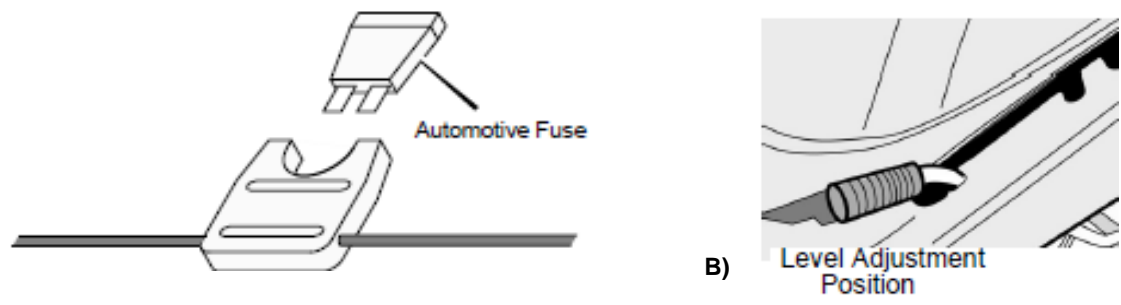
27



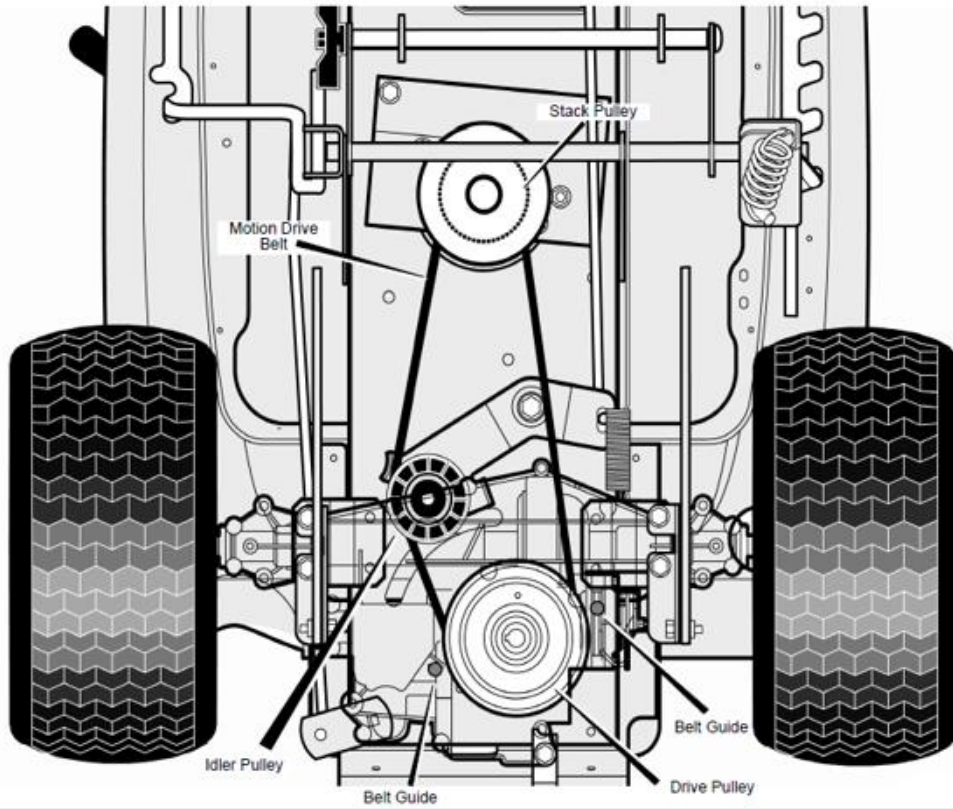
28



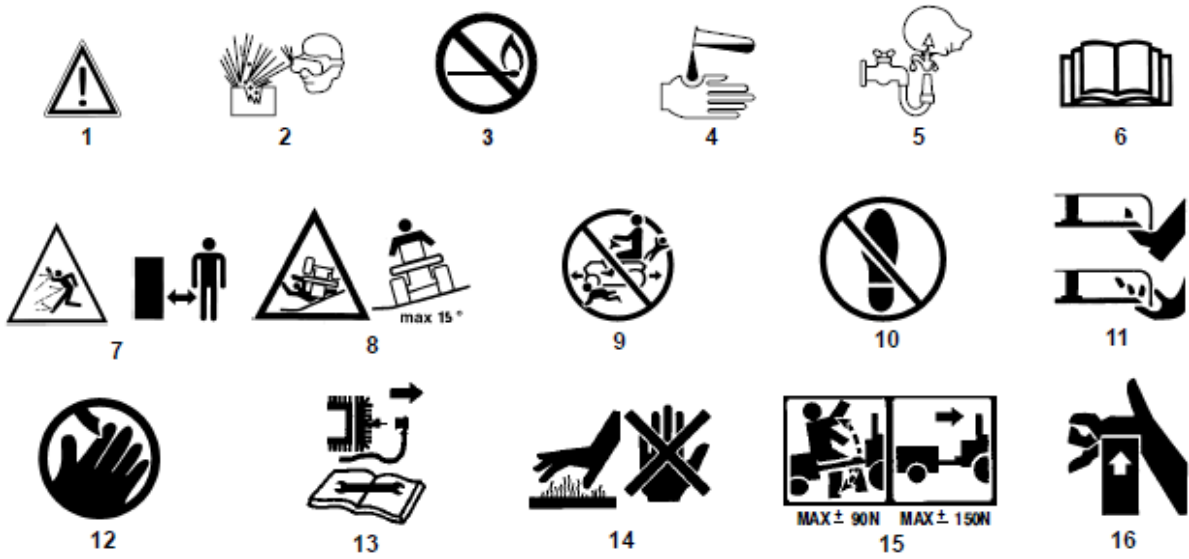
29



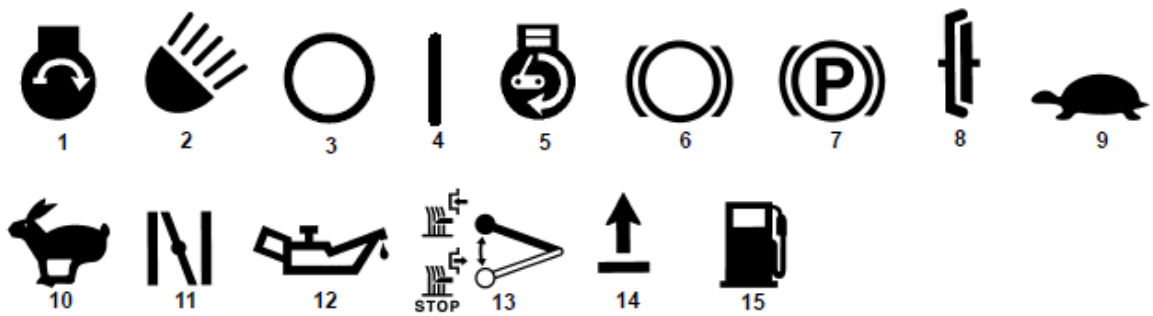
30



31



32



## Dansk Original brugsanvisning

Illustrationer.....	2
Sikkerhedsforskrifter .....	11
Identifikation af dele .....	12
Montering .....	12
Før du starter motoren .....	13
Betjening .....	13
Sådan starter du motoren.....	15
Betjeningstips.....	15
Tips til græsslåning og opsamling .....	15
Anhængertræk .....	16
Vedligeholdelse .....	16
Eftersyn af kniv.....	16
Sådan kontrolleres og justeres bremsen .....	17
Batteri.....	18
Smøring.....	18
Klippeskjold .....	18
Udskiftning af drivrem.....	19
Udskiftning af knivrem .....	20
Udskiftning af sikring .....	20
Opbevaring og vedligeholdelse .....	20
Brændstofsysteem .....	20
Fejlfinding.....	20
Olieskift .....	21
Luffilter .....	21
Tændrør .....	22
Reklamationsretten og generelle betingelser .....	22
Tekniske specifikationer .....	64
CE Overensstemmelseserklæring.....	66

**BEMÆRK: Betjeningsvejledningen her, dækker både Rider 7600E med og uden opsamlerkasse.**

### Sikkerhedsforskrifter

#### Advarselstogrammer, se fig. 31

##### ADVARSEL

Beskyt øjne, eksploderende gasser kan forårsage blindhed eller øjenskade

Ingen gnister og åben ild, eller rygning.

Svovlsyre kan forårsage blindhed eller alvorlige skader  
Skyl øjne øjeblikkeligt med rent vand og søg lægehjælp øjeblikkeligt.

**VIGTIGT:** Læs brugermanual før maskinen tages i brug

**ADVARSEL:** Flyvende objekter, hold tilskuer væk, læs brugermanual før maskinen tages i brug.

**ADVARSEL:** Anvend ikke maskinen på hældninger på over 15 grader.

**FARES:** Hold mennesker, og især børn væk fra maskinen

**FARE:** Træd ikke hér

**FARE:** Hold hænder og fødder væk fra de roterende knive.

**FARE:** Hold hænder væk fra roterende knive.

**FARE:** Afmonter tændrørshætte før maskinen bliverserviceret

**ADVARSEL:** Varm overflade

**ADVARSEL:** Udvis forsigtighed når dele eller tilbehør monteres

**ADVARSEL:** Knuste fingre.

#### Generel sikkerhed

⚠ Placér ikke hænder og fødder i nærheden af

⚠ eller under roterende dele.

⚠ Læs denne brugsanvisning grundigt. Sørg for at lære de forskellige kontrolfunktioner, indstillinger og håndtag på udstyret at kende.

⚠ Find ud af, hvordan du standser enheden, og kontroller, at du ved, hvordan nødstopet virker.

⚠ Lad aldrig børn eller personer, der ikke har læst denne brugsanvisning, bruge maskinen. Bemærk, at der kan være lokale bestemmelser, der indeholder begrænsninger for operatørens alder.

⚠ Hvis du føler dig utilpas, eller hvis du har indtaget alkohol eller medicin, bør du ikke betjene maskinen.

⚠ Inspicer altid maskinen før brug. Kontrollér, at der ikke er slidte eller beskadigede dele.

⚠ Udskift slidte eller beskadigede dele og skruer sætvis for at opretholde ligevægt.

⚠ Operatøren er ansvarlig for andre personers sikkerhed.

⚠ Benyt aldrig maskinen i nærheden af børn eller dyr.

⚠ Operatøren vil blive holdt ansvarlig for eventuelle ulykker, eller hvis der opstår fare for andre personer og deres ejendom.

⚠ Inspicér grundigt det område, hvor udstyret skal anvendes, og fjern eventuelle fremmedlegemer.

⚠ Undlad at påfylde brændstof indenfor, eller mens motoren kører.

⚠ Spildt benzin er yderst brandfarlig, påfyld aldrig, mens motoren stadig er varm.

⚠ Aftør spildt benzin før start af motoren. En varm motor kan antænde spildt benzin og derved forårsage brand eller eksplosion!

⚠ Det er påkrævet at bære støvler med skridsikre såler og stålkappe. Undgå at bære løstsiddende tøj.

#### Betjening

⚠ Stop straks motoren ved kontakt med et fremmedlegeme, fjern tændrørshætten, og inspicér maskinen grundigt for skader. Reparer skaden, før du fortsætter.

⚠ Hvis maskinen begynder at vibrere unormalt, skal du stoppe motoren og undersøge årsagen med det samme. Vibrationer er normalt et tegn på skader.

⚠ Sluk altid motoren og kontrollér, at alle bevægelige dele er standset helt før udførelse af reparationer, justeringer eller eftersyn.

⚠ Udvis ekstra forsigtighed ved arbejde på skrånninger.

⚠ Betjen aldrig maskinen i hurtigt tempo. Undlad at overbelaste maskinens kapacitet ved at forsøge at skubbe den for stærkt.

⚠ Undlad at køre med passagerer.

⚠ Tillad aldrig tilskuere at opholde sig foran enheden.

⚠ Betjen kun maskinen i dagslys eller i fuldt oplyste områder.

⚠ Sørg for godt fodfæste og hold godt fast i håndtagene. Gå, løb aldrig.

⚠ Undlad at betjene maskinen med bare fødder eller iført sandaler.

⚠ Udvis ekstra forsigtighed ved ændring af retning på skrånninger.

⚠ Forsøg aldrig at foretage justeringer, når motoren kører.

⚠ Udvis ekstra forsigtighed, når du skubber eller trækker maskinen baglæns

⚠ Betjen aldrig maskinen inden døre eller i områder med lav ventilation. Udstødningen fra motoren indeholder kulilte. Manglende overholdelse heraf kan medføre permanent skade eller dødsfald.

## Benzinsikkerhed

- ⚠ Udvis stor forsigtighed ved kontakt med benzin.
- ⚠ Benzin er yderst brandfarlig, og dampene er eksplosive. Der kan opstå alvorlig personskade, hvis du spilder benzin på dig selv eller på dit tøj. Skyl straks huden, og skift tøj med det samme!
- ⚠ Anvend kun en godkendt benzinbeholder.
- ⚠ Brug ikke en sodavandsflaske eller lignende!
- ⚠ Sluk alle cigaretter, cigarer, piber og øvrige antændingskilder.
- ⚠ Genopfyld aldrig maskinen indenfor.
- ⚠ Lad motoren køle af før påfyldning af benzin. Undlad at fylde tanken mere end 2,5 cm under påfyldningsstudsens, så der er plads til, at brændstoffet udvide sig.
- ⚠ Sørg for, at benzindækslet er skruet godt fast efter påfyldning.
- ⚠ Brug aldrig låsefunktionen på benzinpistolen ved påfyldning.
- ⚠ Undlad at ryge under påfyldning.
- ⚠ Påfyld aldrig benzin inde i en bygning, eller hvor benzindampe kan komme i kontakt med en antændingskilde.
- ⚠ Hold benzin og motor på afstand af apparater, blus, udendørs grill, elektriske apparater, maskinværktøj osv.

## Vedligeholdelse og opbevaring

- ⚠ Stop motoren ved udførelse af vedligeholdelsesarbejde og rengøring, ved udskiftning af værktøj og under transport på andre måder end ved egen kraft.
- ⚠ Kontroller jævnligt, at alle skruer og møtrikker er fastspændt. Stram dem igen om nødvendigt.
- ⚠ Motoren skal være helt afkølet før opbevaring inden døre eller ved overdækning. Brug kun originale reservedele eller tilbehør. Hvis der ikke anvendes originale dele eller tilbehør, bortfalder garantien.

## Diverse

- ⚠ Hvis maskinen ikke er i brug i en periode, henvises til instrukserne i denne brugsanvisning.
- ⚠ Vedligehold eller udskift sikkerheds- og instruktionsmærkater efter behov.
- ⚠ Brug kun originale reservedele eller tilbehør. Hvis der ikke anvendes originale dele eller tilbehør, bortfalder garantien.
- ⚠ Tjek altid motor olieniveau før start.
- ⚠ Fabriksmonterede styreanordninger, f.eks. koblingskabler monteret på håndtaget, må ikke fjernes eller blotlægges.
- ⚠ Tøm kun benzintanken udenfor. Benzin er yderst brandfarlig, og dampene er eksplosive. Kontrollér, at maskinen står ordentligt fast under transport, f.eks. på en ladvogn.



Bortskaffelse af batteri må ikke ske sammen med almindeligt husholdningsaffald. Batteri skal medbringes til det lokale genbrugscenter og bortskaffes på korrekt vis der.

Klipperen er fremstillet i henhold til de seneste sikkerhedskrav. Disse omfatter et knivbremsesystem, der standser motor og kniv på 3 sekunder, når knivbremsen aktiveres. Enhver sikkerhedsforanstaltning er kun effektiv,

når den bliver fulgt nøjagtigt. Følg nedenstående beskrivelse nøje, når du monterer din rider.

## Identifikation af dele

Se illustration 5.  
Koblings- / bremsepedal  
Tænding / start / stop / run  
Knivaktiveringshåndtaget (tilkobling af kniv)  
Gearhåndtag  
Gashåndtag  
Løftehåndtag  
Parkeringsbremse

## Montering

### Indhold

- Se illustration 1.
- A. Bolt 2x82 (2)
  - B. Vingemøtrik 14x79 (2)
  - C. Knop (2)
  - D. Skive 17x47 (2)
  - E. Nøgle (2)
  - F. Sæde (1)
  - G. Rat (1)
  - H. Konsol (1)
  - I. Litteratur kit
  - J. Hardware pack
  - K. Sideudkaster (1)

Skruer, bolte og andre løsdele er vist på illustration 1. Delene A, B, C, D og E er vist i fuld størrelse og antallet er vist i parentes.

### Montering af sæde

Brug delene C og D til at fastgøre sædet.

1. Fjern forsigtigt plastikken fra sædet.
2. Løft sædet og sæt sikkerhedsstangen i position UP, så sædet forbliver oppe.
3. Placer hullerne i sædet over hullerne i sædeholderen (se illustration 2) og fastgør med de viste skruer.
4. Kontrollér sædets position. Hvis sædet skal justeres, løsnes de to vingebolte (C). Skub sædet fremad eller bagud langs sædejusteringshullerne som vist. Spænd de to vingebolte (C).

### Montering af rat

Fastgør rattet efter anvisning:

1. Sørg for at forhjulene peger fremad.
2. Skub røret ind i konsollen (se illustration 3). Sørg for at røret passer over styrebøsningen.
3. Skub rattet og ratstangen i røret og konsollen. Skub på rattet så ratstangen låser på tandhullet. Sørg for at ratstangen er låst på plads.

## Montering af batteri

#### **ADVARSEL:**

For at forhindre gnister skal det røde kabel fastgøres til den positive (+) terminal, inden du tilslutter det sorte kabel. Brug bolt (A 2x82) og møtrik (B 14x79) til at installere batterikablerne.

1. Fjern beskyttelseshæterne fra batteriterminalerne.
2. Fastgør det røde kabel til den positive (+) terminal med bolte (A) og møtrikker (B) (se illustration 4).
3. Fastgør det sorte kabel til den negative (-) terminal med bolte (A) og møtrikker (B) (se illustration 4).

#### **Montering af sideudkaster**

#### **ADVARSEL:**

For at forhindre at motoren starter afbryd ledningen fra tændrøret. Sørg for at knivaktiveringshåndtaget er i DISENGAGE-position. Bioklip giver dig mulighed for at klippe græsset i et rent og fint snit.

1. Fjern skive og vingemøtrikker der fastgør bioklipdækslet (se illustration 10).
2. Løft bioklipdækslet. Monter sideudkaster på de samme skiver og vingemøtrikker der fastgør bioklipdækslet.
3. For bioklip fjern sideudkaster og monter bioklip på klippeskjoldet med skiver og vingemøtrikker.

#### **Montering af hjul**

Hvis hjulene skal fjernes for service, skal du sørge for, at de er installeret som følger.

#### **Forhjul**

1. Sørg for at ventilstammen er uden for Rideren. Skub forhjulet på spindlen (se illustration 23).
2. Fastgør forhjulet med spændeskive og låsesplit. Bøj enderne af spændepinden fra hinanden for at holde forhjulet på spindlen.
3. Hvis din model har hjulkapsler, skal du installere hjulkapsler. Sørg for, at spændeskiven holder hjulkapsler på plads.

#### **Baghjul**

1. Installer spændeskiverne og afstandsstykket på akslen som vist i illustration 24.
2. Monter den firkantede nøgle i nøglesporet (se illustration 24).
3. Sørg for at ventilstammen er uden for Rideren. Juster spalten i baghjulet med akslen. Skub baghjulet på akslen.
4. Fastgør baghjulet med skive og e-ring.
5. Hvis din model har hjulkapsler, skal du installere hjulkapsler. Sørg for, at spændeskiven holder hjulkapsler på plads.

#### **Kontrollfunktioner**

Koblings- / bremsepedal: Pedalen har to funktioner. Den første funktion er en kobling, og den anden funktion er en bremse (se illustration 9).

Tænding / start / stop / run: Drej nøglen for at starte og stoppe motoren.

Knivaktiveringshåndtag: Brug håndtaget til at starte og stoppe rotationen af kniven (se illustration 7).

Gearhåndtag: Håndtaget bruges til at skifte gear (se illustration 8).

Gashåndtaget: Brug gashåndtaget til at øge eller reducere motorens hastighed (se illustration 6).

Løftehåndtag: Brug løftehåndtaget til at ændre klippehøjden.

Parkeringsbremse: Brug parkeringsbremsen når du forlader Rideren.

#### **Før du starter motoren**

#### **Kontrollér olien**

BEMÆRK: Motoren bliver afsendt delvist med olie fra fabrikken. Kontrollér om Rideren mangler olie - påfyld efter behov. Se motorfabrikantens anvisninger for den type benzin og olie der skal anvendes.

1. Sørg for at Rideren er i et plant niveau.
2. Kontrollér olien. Følg proceduren hos motorfabrikantens anvisninger.
3. Tilføj olie indtil olien når FULL-mærket på oliepind. Den mængde olie der er nødvendig fra ADD til FULL vises på oliepinden. Tilsæt ikke for meget olie.

BEMÆRK: Kontrollér ikke olieniveauet, mens motoren kører.

#### **Påfyldning af benzin**

#### **ADVARSEL:**

Brug altid en sikker benzinbeholder. Ingen rygning eller åben ild når der tilsættes benzin til brændstoftanken. Påfyld ikke benzin indenfor. Inden du påfylder benzin stop motoren og lad motoren afkøle i flere minutter.

Fyld brændstoftanken med almindeligt blyfri benzin.

Sørg for at benzinen er frisk og ren. Blyholdig benzin vil øge forekomster og forkorte ventilernes levetid.

BEMÆRK: En blanding af alkohol (ethanol eller methanol) og benzin (kaldet gasohol) vil tiltrække fugt og forårsage syreaflejring under opbevaring. Mens Rideren opbevares kan syrer i brændstoffet beskadige brændstofssystemet.

For at forhindre motorproblemer med brændstoffet skal brændstofssystemet tømmes før opbevaring på 30 dage eller længere.

1. Tøm brændstoftanken.
2. Start motoren. Lad motoren køre indtil brændstoffledningerne og karburatoren er tomme.
1. Efter opbevaring skal du sørge for at bruge frisk brændstof. Se opbevaringsvejledningen for yderligere oplysninger.
2. Brug aldrig motor rens eller karburator rens i brændstoftanken, ellers kan der opstå permanent skade.

#### **Karburator**

Fabriksindstillingerne for karburatoren er gældende under de fleste forhold. Hvis motoren betjenes under følgende forhold kan du justere blandingen. Se motorfabrikantens anvisninger for at justere karburatoren.

1. Motoren har tab af strøm eller kører ikke jævnt.
2. Ændring fra sommer til vinter drift.
3. En 4 graders ændring i driftstemperaturen. Karburatoren blev justeret til 25 grader fra fabrikken.
4. Motoren må anvendes over 1300 meter.

#### **Betjening**



## Piktogrammer, se Fig 32.

START Motor

Lys

STOP motor

STOP motor

Motor kører

Bremse

Parkeringsbremse

Kobling

Langsom

Hurtig

Choker

Olie

Aktivering af klippe kniv

Hæve

Brændstof

## VIGTIGT! Før du starter med at slå græs

1. Kontrollér motorolien.
2. Fyld brændstoftanken med benzin.
3. Kontrollér niveauet på klippeskjoldet.
4. Kontrollér dæktryk.
5. Sørg for at batterikablerne er tilsluttet.

**ADVARSEL:** Før du samler Rideren skal du fjerne tændrørshætten.

**BEMÆRK:** I denne manual beskrives venstre og højre placering i forhold til føreren, som sidder på sædet.

## Kontrollér højdejusteringen af klippeskjoldet

Sørg for at klippeniveauet er indstillet korrekt. Efter at have slået græsset på en kort afstand, skal du kigge på det område, der er blevet klippet. Hvis klippeskjoldet ikke klipper i et ens niveau, se afsnittet "Justering af klippehøjde" i denne manual.

## Kontrollér dækkene

Kontrollér lufttrykket i dækkene. Hvis der er for meget lufttryk i dækkene, vil det få Rideren til at køre hårdt. Det forkerte lufttryk vil også afholde klippeskjoldet fra det korrekte klippeniveau. Det korrekte lufttryk (PSI) er 14 PSI (1 BAR). På leveringstidspunktet har dækkene ekstra højt dæktryk, da trykket falder med tiden.

## Sådan bruger du gashåndtaget

Brug gashåndtaget til at give motoren choker ved kold start, så motorens hastighed kan øges eller reduceres (se illustration 6).

1. Placer håndtaget helt fremme i CHOKE-position for at starte en kold motor.
2. FAST-positionen er markeret med en spærring. Ved normal drift og når du bruger en græsopsamler, skal du indstille gashåndtaget til FAST-position. For maksimal opladning af batteriet og køling af motor skal motoren betjenes i FAST-position.
3. Motorregulatoren er indstillet fra fabrikken på maksimal ydelse. Juster ikke på fabriksindstillingerne på gashåndtaget for at øge motorens hastighed.

## Sådan bruger du knivaktiveringshåndtaget

Brug knivaktiveringshåndtaget til at aktivere kniven (se illustration 7).

1. Før du starter motoren, skal du kontrollere, at knivaktiveringshåndtaget er i DISENGAGE-position.
2. For at aktivere kniven skal du sætte knivaktiveringshåndtaget i ENGAGE-position.

3. For at standse kniven skal du tilbage til DISENGAGE-positionen. Før du forlader sædet, skal du være sikker på, at kniven er stoppet med at rotere.
4. Hvis du kører Rideren over et fortov eller en vej, skal du dreje knivaktiveringshåndtaget til DISENGAGE-position.

### ADVARSEL:

Hold altid dine hænder og fødder væk fra kniven, når motoren kører.

## Sådan bruger du gearhåndtaget

For at ændre hastigheden eller retning af Rideren bør du følge nedenstående trin.

**BEMÆRK:** Før du flytter gearhåndtaget, skal du trykke koblings- / bremsepedalen helt ned for at stoppe Rideren. Hvis motoren ikke er stoppet, kan gearkassen blive beskadiget.

1. Tryk på koblings- / bremsepedalen for at stoppe Rideren. Hold din fod på pedalen (se illustration 9).
2. Flyt gashåndtaget til SLOW-position (se illustration 6).
3. For at sætte i gear flyt gearhåndtaget til en fremadgående hastighedsindstilling. For at køre baglæns flyt gearhåndtaget tilbage.
4. Slip koblings- / bremsepedalen langsomt. Hold ikke din fod på pedalen.
5. Flyt gashåndtaget til FAST-position.

## Sådan bruger du parkeringsbremsen

1. Træd koblings- / bremsepedalen helt ned.
2. Løft parkeringsbremsehåndtaget (se illustration 9).
3. Fjern din fod fra koblings- / bremsepedalen og slip derefter parkeringsbremsehåndtaget. Sørg for at parkeringsbremsen holder Rideren i stilstand.
4. For at løsne parkeringsbremsen trykkes koblings- / bremsepedalen helt ned. Parkeringsbremsen frigives automatisk.

**ADVARSEL:** Før du forlader førersædet, skal du flytte gearhåndtaget til neutral (N). Indstil parkeringsbremsen. Flyt knivaktiveringshåndtaget til DISENGAGE-position. Stop motoren og tag tændingsnøglen ud.

## Justering af klippehøjde

For at ændre klippehøjden hæves eller sænkes løftehåndtaget som følger:

1. Sæt løftehåndtaget fremad for at sænke klippeskjoldet og tilbage for at hæve klippeskjoldet (se illustration 28 C).
2. Når du kører på et fortov eller en vej, skal du sætte løftehåndtaget til den højeste position og flytte knivaktiveringshåndtaget til DISENGAGE-position.

## Sådan stopper du Rideren

1. Tryk koblings- / bremsepedalen ned for at stoppe Rideren. Hold din fod på pedalen.
2. Flyt knivaktiveringshåndtaget til DISENGAGE-position.
3. Flyt gearhåndtaget til neutral (N).
4. Indstil parkeringsbremsen.
5. Flyt gashåndtaget til SLOW-position.
6. For at standse motoren skal tændingsnøglen slukkes til OFF. Fjern nøglen.

**ADVARSEL:** Sørg for at parkeringsbremsen er trukket.

## Transport af Rideren

For at transportere Rideren skal du følge nedenstående trin.

1. Bevæg knivaktiveringshåndtaget til DISENGAGE-position.
2. Sæt løftehåndtaget til den højeste position.
3. Flyt gashåndtaget til en position mellem SLOW og FAST.
4. For at køre hurtigere, flyt gearhåndtaget til en hurtigere hastighed.

## Betjening af klippeskjold

### ADVARSEL:

Bioklip coveret er en sikkerhedsanordning. Fjern ikke bioklipdækslet, da dækslet tvinger græsset mod jorden. Hold altid deflektoren i nedad position. Hvis deflektoren er beskadiget, skal du udskifte deflektoren med en originaludstyrsdel fra et autoriseret servicecenter.

**VIGTIGT:** Når du arbejder med klippeskjoldet, skal du altid arbejde med gashåndtaget i FAST-position. Start motoren.

Juster klippehøjden til den ønskede position. I højt eller tykt græs skal man først klippe græsset i den højeste position og derefter sænke klippeskjoldet til en lavere position.

**BEMÆRK:** Kør ikke med klippeskjoldet i niveau justerings-position. Hvis du arbejder i positionen niveau justering, kan klippeskjoldet og kniven blive beskadiget. Flyt gashåndtaget til SLOW-position.

Flyt langsomt knivaktiveringshåndtaget til ENGAGE-position.

Skub koblings- / bremsepedalen ned.

Indstil gearhåndtaget til en af hastighedsindstillingerne.

Løsn koblings- / bremsepedalen langsomt.

Flyt gashåndtaget til FAST-position. Hvis du skal køre hurtigere eller langsommere, skal du stoppe Rideren og flytte gearhåndtaget til en anden hastighedsindstilling. Sørg for at klippehøjden stadig er korrekt. Når du har klippet en kort afstand, skal du kigge på det område, der er blevet klippet. Hvis klippeskjoldet ikke skærer i niveau, se vejledningen "Justering af klippehøjde" i vedligeholdelsessektionen.

**BEMÆRK:** Når du slår tungt græs eller slår græs med opsamler, bør du sætte gearhåndtaget i den langsomste hastighed.

### ADVARSEL:

For bedre kontrol af Rideren vælg altid en sikker hastighed. Brug kun gear 1 eller 2 på skråninger!

## Sådan bruger du Rideren på skråninger

**ADVARSEL:** Kør ikke skævt op eller ned ad skråninger, der er for stejle. Kør aldrig Rideren over en skråning.

1. Før du kører op eller ned ad en bakke, skal du flytte gearstangen til lav hastighed. Gear 1 eller 2. Dette beskytter også gearkassen så den ikke belastes unødvendigt.
2. Stop eller ændre hastighedsindstillingerne på en bakke. Hvis du skal stoppe, skal du hurtigt trykke koblings- / bremsepedalen ned og indstille parkeringsbremsen.
3. For at starte igen skal du sørge for, at gearhåndtaget er i den langsomste hastighed. Flyt gearstangen til til

gear position 1 eller 2. Slip forsigtigt koblings- / bremsepedalen.

4. Hvis du skal stoppe eller starte på en bakke, skal du altid have plads til at Rideren ruller, når du løsner bremsen og bruger koblingen.
5. Vær meget forsigtig når du skifter retninger på en bakke. Når du er på en skråning eller på en bakke, skal du sætte den i 1. eller 2. gear for at forhindre en ulykke.

## Sådan starter du motoren

**Advarsel:** Det elektriske system har et operatørsystem, der omfatter en sensorkontakt til sædet. Disse komponenter fortæller det elektriske system, hvis føreren sidder på sædet.

Dette system stopper motoren, når føreren forlader sædet, hvis kniven er aktiveret. For din sikkerhed skal du altid sørge for at dette system fungerer korrekt.

**BEMÆRK:** Motoren starter ikke, før du træder koblings- / bremsepedalen ned eller aktiverer parkeringsbremsen og indstiller knivens knivaktiveringshåndtag til DISENGAGE-position.

1. Skub koblings- / bremsepedalen ned. Hold din fod på pedalen.
2. Flyt gearhåndtaget til neutral (N).
3. Sørg for at knivaktiveringshåndtaget er i DISENGAGE-position.
4. Flyt gashåndtaget helt frem til CHOKE- eller FAST-position. Nogle modeller har en separat CHOKE-knap. Træk CHOKE-knappen til fuld CHOKE-position.
5. Drej tændingsnøglen til START-position. Slip nøglen når motoren starter.
6. Flyt gashåndtaget langsomt til SLOW-position.
7. Lad den kolde motor køre i flere minutter. Start først arbejdet når motoren er varm. For at starte en varm motor flyt gashåndtaget til en position mellem FAST og SLOW.

**BEMÆRK:** Hvis motoren ikke starter efter fire eller fem forsøg, se afsnittet fejlfinding.

## Betjeningstips

1. Kontrollér knivaktiveringshåndtaget for korrekt justering.
2. Før du bruger Rideren, skal du kontrollere om der er olie i motoren. Tilsæt olie hvis det er nødvendigt.
3. Hvis motoren ikke starter, skal du først sørge for, at ledningen er fastgjort til tændrøret.
4. Sørg for, at alle remme er inden for alle rem føringer. Se vejledningen om, hvordan du fjerner og installerer og drivremmen.
5. Sørg for at ledningen fra tændrøret er afbrudt, inden du foretager en inspektion, justering (undtagen karburator) eller reparation.
6. Oplad batteriet hver tredje måned for længere levetid på batteriet på elektriske startmodeller.
7. Brug gearhåndtaget til at ændre hastigheden, ikke gashåndtaget.
8. Støj kan opstå, når kniven eller koblingen er i brug. Denne lyd er normal og påvirker ikke Riderens funktion.

## Tips til græsslåning og opsamling

1. For at græsplænen skal se bedre ud, skal du kontrollere klippehøjden på klippeskjoldet. Se afsnittet "Justering af klippehøjde" i denne manual.
2. Sørg for at dækkene har den korrekte mængde lufttryk.
3. Kontrollér kniven hver gang du bruger Rideren. Hvis kniven er bøjet eller beskadiget skal kniven straks udskiftes. Sørg også for at møtrikken til kniven er stram.
4. Hold kniven skarp. Slidte knive vil medføre, at græssets ender bliver brune.
5. Slå ikke græs hvis græsset er vådt, da vådt græs vil sætte sig i klippeskjoldet. Klip kun tørt græs.
6. Brug venstre side af klippeskjoldet til at trimme nær et objekt.
7. Når du slår græs på store områder, skal du starte med at slå højre om, så det klippede græs bliver smidt væk fra buske, hegn, indkørsler osv. Efter en eller to runder skal du slå i modsat retning (se illustration 12).
8. Hvis græsset er meget højt, bør du klippe det to gange for at reducere belastningen på motoren. Klip først med klippeskjoldet i den højeste position og sænk derefter klippeskjoldet til anden omgang.
9. For bedre motorydelse og en jævn udladning af det skårne græs skal du altid betjene motoren med gashåndtaget i FAST-position.
10. Når du bruger en opsamler, skal du betjene motoren med gashåndtaget i FAST-position og gearhåndtaget i første eller andet gear.
11. For at opnå det bedste klipperesultat, skal du benytte en af de lave hastigheder.
12. Efter brug skal du rengøre bunden og toppen af klippeskjoldet for bedre ydelse. Desuden hjælper et rent klippeskjold med at forhindre brand.

### Anhængertræk

Maskinen er monteret med anhængertræk. Der må kun monteres græsopsamler, spreder eller en lille vogn efter rideren (ikke andet eftermonteret tilbehør). Max last på vognen er 50 kg, dvs. mindre last som græs, grene og blade).

Hvis anhængertrækket bruges til større belastning eller andet tilbehør end vogn, dækker garantien ikke.

### Vedligeholdelse

#### Generelle anbefalinger

1. Ejerens ansvar er at vedligeholde Rideren. Det vil forlænge produktets levetid og er også nødvendigt for at opretholde garantidækning.
2. Kontrollér tændrøret, drivbremsen, smør enheden og rengør luftfilteret en gang om året.
3. Sørg for at alle skruer er stramme.
4. Følg vedligeholdelsesafsnittet for at holde enheden i god stand.

#### ADVARSEL:

Før du foretager en inspektion, justering eller reparation af Rideren, skal du afbryde ledningen til tændrøret. Fjern tændrørshætten for at forhindre at motoren starter ved et uheld.

eller bolt skal være. Drejningsmomentet måles med en momentnøgle.

#### Kontrollér udstødning

Kontrollér udstødningen for hver 50 timers drift. Sørg for at udstødningen er korrekt monteret og ikke er løs. Hvis udstødningen er slidt eller brændt, skal du udskifte den med en ny udstødning. En slidt udstødning er en brandfare og kan også skade motoren. Hvis du monterer en gnistfanger til udstødningen, skal du også kontrollere gnistfangeren, når du tjekker udstødningen. Hvis gnistfangeren er slidt eller beskadiget, skal den udskiftes med en ny gnistfanger. Se efter en gnistfanger hos dit nærmeste autoriserede servicecenter.

#### Eftersyn af kniv

#### ADVARSEL:

Før du inspicerer eller fjerner kniven afbryd ledningen til tændrøret.

Hvis bladet rammer et objekt, skal du stoppe motoren. Kontrollér Rideren for beskadigelse. Kniven har skarpe kanter. Når du holder på kniven brug derfor handsker eller andet materiale til at beskytte dine hænder. Hvis du holder kniven skarp og inspicerer kniven for beskadigelse, vil kniven skære bedre og være mere sikker at betjene. Kontrollér ofte kniven for kraftigt slid, revner eller anden skade. Kontrollér ofte møtrikken, der holder kniven. Hold møtrikken stramt. Hvis kniven rammer et objekt, skal du stoppe motoren. Afbryd ledningen til tændrøret. Se om kniven er bøjet eller beskadiget. Kontrollér om knivadapteren er beskadiget. Inden du betjener Rideren, skal du udskifte beskadigede dele med originale dele. Få Rideren eftersat på et lokalt autoriserede servicecenter i dit område. Hvert tredje år skal en autoriseret servicemand inspicere knive eller udskifte det gamle kniv med en originaludstyrsdel.

#### Sådan fjerner og monterer du kniven

1. Fjern klippeskjoldet. Se afsnittet: "Sådan fjerner du klippeskjoldet" i vejledningen.
2. Brug et stykke træ for at holde bladet fra at rotere.
3. Fjern møtrikken der holder kniven (se illustration 13B).
4. Kontrollér kniven og knivadapteren i henhold til anvisningerne for "Eftersyn af kniv". Udskift en slidt eller beskadiget kniv med en original kniv. Se efter et autoriseret servicecenter i dit område.
5. Rengør toppen og bunden af klippeskjoldet. Fjern alt græs og snavs.
6. Monter kniv og bladadapter på spindel (se illustration 13B).
7. Montér kniven så højhøjsekanterne er opad. Hvis bladet er på hovedet, vil bladet ikke skære og kan forårsage en ulykke.
8. Fastgør kniven med originale skiver og møtrikker. Sørg for at knivens udvendige kant ligger imod bladet (se illustration 13A).
9. Stram møtrikken der holder kniven til et drejningsmoment på 35 hestekræfter (47,5 N-m).
10. Installér klippeskjoldet. Se "Installering af klippeskjold".

#### ADVARSEL:

BEMÆRK: Drejningsmoment måles i hestekræfter (metrisk Nm). Denne måling beskriver, hvor tæt en møtrik

Hold altid møtrikken der fastspænder kniven fastspændt.  
En løs møtrik eller kniv kan forårsage en ulykke.

Hvis bremseklodsen ikke presses tæt på mod remskiven,  
tag Rideren til et autoriseret servicecenter.

### Sådan sliber du kniven

#### ADVARSEL:

Vibration kan forekomme, hvis bladet ikke er afbalanceret, eller hvis bladet er beskadiget. En kniv der er beskadiget med revner kan gå i stykker og forårsage en ulykke.

Hold øje med kniven. En kniv der ikke er skarp, vil få græssets spidser til at blive brune.

1. Slib kniven to gange om året eller hver 25. driftstime.
2. Fjern kniven ifølge instruktionerne under "Sådan fjerner og monterer du kniven".
3. Rengør kniven med en børste, sæbe og vand. Kontrollér kniven; kig efter revner, buler eller anden skade. Udskift en slidt eller beskadiget kniv med en ny original kniv. For ny kniv opsøg et autoriseret servicecenter i dit område.
4. Slib kniven med en fil (se illustration 13C). Sørg for at holde den oprindelige vinkel.
5. Sørg for at kniven er afbalanceret. Brug en skruetrækker og hold bladet parallelt med jorden (se illustration 13C). En kniv der er afbalanceret, vil forblive parallelt med jorden (i vatter). Hvis kniven ikke er afbalanceret, vil den tunge ende pege mod jorden. Skær den tunge ende indtil bladet er afbalanceret (i vatter igen).
6. En ny kniv vil skære bedre end en dårlig slidt kniv. Hvert tredje år skal en autoriseret servicemand inspicere bladet eller udskifte det gamle blad med et originalt udstyrsblad.
7. Montér bladet ifølge instruktionerne under "Sådan fjerner og monterer du kniven".

### Sådan undersøger du knivaktiveringshåndtaget (tilkobling af kniv)

#### ADVARSEL:

For at forhindre en skade, skal knivaktiveringshåndtaget fungere korrekt. Ved normal brug vil knivaktiveringshåndtaget ikke kræve en justering, men hvis skæreydelsen falder eller kvaliteten af skæringen er dårlig, skal du foretage følgende ændringer.

1. Når du slår græsset, skal du sikre, at gashåndtaget er i FAST-position.
2. Flyt knivaktiveringshåndtaget til DISENGAGE-position (se illustration 14).
3. Stop motoren. Afbryd ledningen fra tændrøret.
4. Kontrollér kniven. Kniven skal altid være skarp. En kniv der ikke er skarp, vil få græssets spidser til at blive brune.
5. Hvis klippekvaliteten ikke er forbedret, skal du udskifte knivremmen. Se "Udskiftning af knivrem". Hvis det ikke er muligt at løse problemet, skal du tage Rideren til et autoriseret servicecenter.
6. Flyt knivaktiveringshåndtaget til DISENGAGE-position. Stop motoren. Afbryd ledningen fra tændrøret.
7. Kontrollér knivbremsens funktion. Drej remskiven med din hånd. Sørg for at bremseklodsen trykkes tæt på remskiven (se illustration 16).

8. Flyt knivaktiveringshåndtaget til ENGAGE-position.
9. Kontrollér puden til knivbremsen. Hvis puden er for slidt eller beskadiget, skal du udskifte bremseklodserne. Korrekte reservedele og hjælp kan fås fra et autoriseret servicecenter.
10. Sæt ledningen på tændrøret. Slå græsset et kort stykke, og kontrollér igen om knivaktiveringshåndtaget fungerer.
11. Når du bevæger knivaktiveringshåndtaget til DISENGAGE position, stopper al bevægelse inden for fem sekunder. Hvis der er bevægelse af bæltet eller kniven fortsætter med at dreje, skal du indstille og frakoble knivaktiveringshåndtaget ca. fem gange for at fjerne overskydende gummi fra et nyt klippehjulsbælte.

Hvis du har brug for hjælp, skal du tage Rideren til et autoriseret servicecenter.

### Sådan kontrolleres og justeres bremsen

Tryk koblings- / bremsepedalen i bund. Indstil parkeringsbremsen. Flyt gearhåndtaget til neutral (N). Skub Rideren. Hvis baghjulene drejer, skal du justere eller udskifte bremseklodserne. Juster drivbremsen som følger.

1. Placeringen af bremsen er på venstre side af gearkassen (se illustration 15).
2. Sørg for at parkeringsbremsen er indstillet, og gearhåndtaget er i neutral (N). Drej sekskantmøtrikken med uret indtil baghjulene ikke drejer rundt, når Rideren skubbes fremad.
3. Løsn parkeringsbremsen og skub til Rideren. Hvis Rideren ikke ruller, skal du dreje sekskantmøtrikken i urets retning, indtil Rideren ruller.
4. Indstil parkeringsbremsen. Skub til Rideren. Hvis baghjulene ikke drejer, er bremsen korrekt justeret. Slip parkeringsbremsen.

#### ADVARSEL:

Hvis du ikke kan justere bremsen korrekt, skal du udskifte bremseklodserne. Korrekt udskiftning af dele og assistance er tilgængeligt hos et autoriseret servicecenter.

### Kontrol og justering af kobling

Hvis drivremmen er løs, vil koblingen glide når; (1) det går op ad en bakke, (2) Rideren trækker en tung belastning, eller (3) Rideren vil ikke bevæge sig fremad. Juster koblingen som følger:

#### ADVARSEL:

Før du foretager en inspektion, justering eller reparation af Rideren, skal du afbryde ledningen til tændrøret. Fjern tråden fra tændrøret for at forhindre, at motoren starter ved et uheld.

1. Kontrollér omløbsretningen af remmen. Sørg for at remmen er monteret korrekt og er inde i alle bælteføringer.
2. Fjern pind, spændeskive og bremsfjeder fra den justerbare møtrik (se illustration 17).
3. Afmonter den justerbare møtrik fra bremsearmen.
4. Juster hullet i bremsearmen med bagsiden af hullet i rammen.

#### ADVARSEL:

5. Skub koblingsstangen mod bagerste del. Drej den justerbare møtrik indtil møtrikken passer ind gennem hullet i bremsearmen.
6. Monter den justerbare møtrik på bremsearmen og bremsefjederen. Fastgør med spændeskiven og cotter pin.
7. Hvis remmen stadig glider, efter at koblingen er indstillet, er drivremmen slidt eller beskadiget og skal udskiftes. Se afsnittet "Udskiftning af drivrem" i manualen.

### Justering af gearhåndtag

Hvis NEUTRAL-positionen på gearhåndtaget ikke passer neutralt på gearkassen, skal du justere gearhåndtaget som følger.

1. Stop motoren.
2. Afbryd justeringsmøtrikken fra skiftearmen (se illustration 19).
3. Sørg for at gearhåndtaget er i NEUTRAL-position.
4. Skub Rideren fremad. Sørg for at gearkassen er i neutral.
5. Drej justeringsmøtrikken for at justere møtrikken med hullet i skiftearmen.
6. Tilslut justeringsmøtrikken til skiftearmen.
7. Sørg for at NEUTRAL-positionen på gearhåndtaget matcher neutral på gearkassen.

### Batteri

#### Sådan fjerner du batteriet

For at oplade eller rengøre batteriet skal du fjerne batteriet fra Rideren som følger.

#### ADVARSEL:

For at forhindre gnister skal du frakoble det sorte batterikabel fra den negative (-) terminal, inden du fjerner det røde kabel.

#### ADVARSEL:

Batteriet indeholder svovlsyre, der er skadeligt for huden, øjnene og tøj. Hvis syren kommer på kroppen eller tøj, skal du straks vaske det af med vand.

1. Afbryd det sorte kabel fra den negative (-) klemme (se illustration 20).
2. Afbryd det røde kabel fra den positive (+) terminal.
3. For at afmontere batteriholderen fra batteriskuffen skal du trykke på den nederste ende af batteriholderen.
4. Fjern batteriet fra højre side af Rideren.

#### Rengøring af batteri

1. Fjern batteriet.
2. Vask batteriet med en opløsning på 4 liter vand og fire spiseskefulde bagepulver (natriumbicarbonat). Sørg for at blandingen ikke kommer ind i battericellerne.
3. Rengør klemmerne og enderne af kablerne med en stålbørste.
4. Installer batteriet.
5. For at forhindre korrosion skal der smøres fedt på batteriterminalerne.

#### Opladning af batteri

**OPLADER MEDFØLGER IKKE, MEN BATTERI SELVLADER LIDT, NÅR RIDEREN BRUGES!**

**VIGTIGT:** Oplad batteriet inden du tilslutter batterikablerne. Hvis du henstiller Rideren over en periode, skal du oplade batteriet før brug.

**ADVARSEL:** Når du oplader batteriet, er det forbudt at ryge i nærheden. Hold batteriet væk fra gnister. Damp fra batterisyren kan forårsage en eksplosion.

1. Fjern batteriet fra Rideren inden du oplader batteriet. For at afmontere batteriet fra batteriholderen skal du trykke på den nederste ende af batteriet.
2. Fjern batteriet fra højre side af enheden.
3. Fjern beskyttelseshætten fra batteriet.
4. Brug en 12V batterioplader til at oplade batteriet. Oplad med en hastighed på 6 ampere pr. time. Hvis du ikke har en batterioplader, skal du have et autoriseret servicecenter til at oplade batteriet.
5. Installer batteriet ved at fastgøre det til batteriholderen. Sørg for at den positive (+) terminal er på højre side.

#### ADVARSEL:

For at forhindre gnister skal det røde kabel fastgøres til den positive (+) terminal, inden du tilslutter det sorte kabel.

6. Fastgør det røde kabel til den positive (+) terminal med skrue og vingebolt som vist.
7. Fastgør det sorte kabel til den negative (-) terminal med skrue og vingebolt som vist.

### Smøring

#### Hvor og hvordan man skal smøre

Smør de områder der er vist med motorolie. Påfør fedt med en børste til de viste områder (se illustration 26).

**BEMÆRK:** Påfør fedt på styretøj.

**FORSIGTIG:** Hvis Rideren bruges under tørre og tøvede forhold skal du bruge en tør grafitspray til at smøre delene.

#### Kontrollér brændstoffiltret

**BEMÆRK:** Før du udskifter brændstoffilteret eller brændstoffet, skal brændstofftanken være tom.

Hvis brændstoffilteret er snavset, kører motoren ujævnt og har mindre ydelse. Fjern det gamle filter (se illustration 21). Udskift det gamle filter med et nyt originalt filter. Se efter et autoriseret serviceværksted i dit område.

#### Kontrollér dæk

Kontrollér lufttrykket i dækkene. Dæk med for meget lufttryk vil få enheden til at køre hårdt. Det forkerte lufttryk vil også holde klippeskjoldet på et forkert klippeniveau. Det korrekte lufttryk er 14 PSI (1 BAR).

### Klippeskjold

#### Indstilling af højde på klippeskjoldet

Hvis klippeskjoldet er i niveau, klipper kniven lettere, og resultatet bliver bedre.

**ADVARSEL:** Før du foretager en inspektion, justering eller reparation af klippeskjoldet, skal du afbryde ledningen til tændrøret. Fjern tændrørsledningen for at forhindre, at motoren starter ved et uheld.

1. Sørg for at Rideren er på en hård, plan overflade.
2. Kontrollér lufttrykket i dækkene. Hvis lufttrykket er forkert, vil klippehuset ikke klippe korrekt. Sørg for at dæktrykket er 14 PSI. (1 BAR).
3. Åbn dækslet (se illustration 28A).
4. Flyt løftehåndtaget til positionen LEVEL-JUSTERING (Illustration 28A).



5. Løsn front- og bagudskifterens skrue (se illustration 28A og illustration 28B). Sørg for at begge sider af klippehuset er indstillet på en plan overflade. Sørg også for at løfteforbindelserne og justeringspladerne er løse og nemt kan bevæge sig op eller ned.
6. Spænd de forreste og bageste justeringsskruer. Sørg for at justeringsskruerne er stramme. Brug om nødvendigt en skruenøgle til at spænde justeringsskruerne. Hvis justeringsskruerne er i plastik stram til et drejningsmoment på 9,5 N-m. Hvis metal stram til et drejningsmoment på 13,5 N-m.
7. Løft justeringshåndtaget fra position level-justering til klippe-højde position (se illustration 28C).
8. Luk dækslet.
9. Slå græsset på en kort distance. Hvis klippehøjden ikke er i niveau, gentag ovenstående procedure.

**FORSIGTIG:** Kør ikke med klippeskjoldet i positionen level adjustment. Hvis du arbejder i positionen level adjustment, kan klippeskjoldet og knivene blive beskadiget.

#### Sådan fjerner du klippeskjoldet

1. Indstil knivaktiveringshåndtaget til DISENGAGE position.
2. Flyt løftehåndtaget til level adjustment positionen (se illustration 29B).  
BEMÆRK: Sørg for at løftehåndtaget er låst i positionen level adjustment.
3. Fjern låsesplit og skiverne fra bagophængene (se illustration 27C +D).
4. Fjern låsesplit og skiver fra ophæng (se illustration 27A +B).
5. Afmonter forlængerfjederen fra knivguidestangen (se illustration 27E).
6. Afmonter forreste beslag fra rammestøtten (se illustration 27F).
7. Fjern drivremmen fra kniv kontrol håndtag (se illustration 27G).
8. Træk klippeskjoldet væk fra højre side af Rideren.
9. For at køre Rideren uden klippeskjold skal man løfte håndtaget til TOP-position.

#### Installering af klippeskjold

Se illustration 27.

1. Skub klippeskjoldet under højre side af Rideren.
2. Sæt drivremmen rundt om remskiven. Sørg for at "V"-siden af drivremmen er imod remskiven. Sørg også for at drivremmen ikke er snoet.
3. Fastgør forbøjlen til rammestøtten med bøjlen. Fastgør med skruerne som vist (se illustration F).
4. Sørg for at drivremmen er mellem remskiven og de to rem guides (se illustration G).
5. Fastgør fjederforbindelserne til løftehåndtaget. Fastgør med skiver og hårnåle (se illustrationerne A+B).
6. Sæt den bageste fjederarm på beslagene. Fastgør med skiver og hårnåle (se illustrationerne C+D).
7. Fastgør forlængelsesfjederen til kniv kontrol håndtag (se illustration E).
8. Flyt knivaktiveringshåndtaget til ENGAGE-position. Sørg for at drivremmen er inde i alle rem guides og ligeledes under afstandsøret.
9. Sørg for at klippeskjoldet er på niveau. Se vejledningen "Installering af klippeskjold".

10. Kontrollér funktionen af knivaktiveringshåndtaget. Se instruktionerne om "Sådan undersøger du knivaktiveringshåndtaget".

#### Rengøring af klippeskjold

##### ADVARSEL:

Før du rengør klippeskjoldet, skal du stoppe motoren og fjerne tændrørshætten.

Græs og andet snavs på toppen af klippeskjoldet kan medføre, at Rideren ikke fungerer korrekt. For sikkerhed og korrekt betjening skal du regelmæssigt rense toppen af klippeskjoldet. Fjern græs og snavs omkring remskiverne og andre bevægelige dele.

1. Flyt knivaktiveringshåndtaget til ENGAGE-position.
2. Rengør toppen af klippeskjoldet.
3. Flyt knivaktiveringshåndtaget til DISENGAGE-position.
4. Rengør igen toppen af klippeskjoldet.
5. Når du har slået græsset, skal du rengøre bunden af klippeskjoldet.

#### Udskiftning af drivrem

##### Af-installation

1. Fjern klippeskjoldet. Se vejledningen "Sådan fjerner du klippeskjoldet".
2. Skub bremse- / koblingspedalen helt frem og aktiver parkeringsbremsen.
3. Fjern tomgangsrullen (se illustration 30).
4. Løsn rem guides ved siden af drivremskiven.
5. Fjern drivremmen fra drivremskiven.
6. Fjern drivremmen fra remskiven.
7. Du kan få originale dele og professionel hjælp på et autoriseret servicecenter i dit område.

##### Installation

Skub drivremmen mellem drivremskiven og rem guides (se illustration 30).

Installer drivremmen på den øverste remskive. Sørg for at "V"-siden af remmen er mod remskiven.

Installer enden af drivremmen omkring drivremskiven. Sørg for at drivremmen er indenfor rem guides ved siden af drivremskiven. Spænd rem guides.

Sæt bæltet rundt om stjernehjulet. Saml stjernehjulet. Fastgør stjernehjulet med sekskantmøtrikken. Sørg for at "V"-siden af bæltet er anbragt på stjernehjulet. Sørg også for at bæltet ikke er snoet.

Kontrollér omløbsretningen af drivremmen. Sørg for at drivremmen er korrekt installeret på stjernehjulet. Sørg for at drivremmen er indenfor alle rem guides.

Før du bruger Rideren, skal du kontrollere justeringen af koblingen. Se vejledningen "Kontrol og justering af kobling".

Installer klippeskjoldet. Se vejledningen "Installering af klippeskjold".

## Udskiftning af knivrem

---

1. Fjern klippeskjoldet. Se vejledningen "Sådan fjerner du klippeskjoldet".
2. Træk rem holder væk fra stjernehjul og fjern knivremmen (se illustration 25).
3. Træk bremseklossen væk fra mellemaksel håndtag og fjern knivremmen.

**BEMÆRK:** Udskift knivremmen med en original rem fra et autoriseret servicecenter.

4. Installer den nye knivrem. Træk bremseklossen væk fra mellemaksel håndtag. Sæt knivremmen omkring mellemaksel håndtag.
5. Træk remholderen væk fra stjernehjulet. Sæt knivremmen rundt om mellemaksel håndtaget.
6. Sørg for at "V"-siden af knivremmen er imod omkring mellemakslen og stjernehjulet.
7. Installer klippeskjoldet. Se vejledningen "Installation af klippeskjold".
8. Kontrollér knivaktiveringshåndtaget inden du slår græs. Se instruktionerne om "Sådan undersøger du knivaktiveringshåndtaget".

## Udskiftning af sikring

---

Hvis sikringen springer, vil motoren ikke starte. Placeringen af sikringen er ved siden af batteriet. Fjern sikringen og udskift den med en bilsikring (se illustration 29).

## Opbevaring og vedligeholdelse

---

**Vedligehold løbende din maskine:** Kontroller løbende alle bolte, skruer, møtrikker. Afmonter kniv og plast remskærm for regelmæssig rengøring. Sørg altid for at kniven er skarp. Det er en god idé at tage din rider til et årligt service tjek hos din autoriserede serviceforhandler. Se nærmeste serviceværksted på [www.texas.dk](http://www.texas.dk).

**Opbevaring:** Efter brug bør din rider opbevares i et tørt rum. Rengør maskinen efter hvert brug. Græs og snavs skal løbende fjernes fra undersiden af klippeskjoldet. Ved tipping af rideren (for rengøring) anbefales det at tippe bagenden opad (max. 45 grader). Tipper du den til siden, skal karburator og luftfilter altid vende opad, da olien ellers kan løbe ud og ødelægge motoren. Vær opmærksom på at fjerne tændrørshætten, før klipperen vedligeholdes.

**Vinteropbevaring:** Tøm benzintanken helt, og lad derefter motoren køre indtil benzinen i karburatoren er opbrugt. Tændrørshætten fjernes. Fjern tændrøret og tilsæt en teskefuld motorolie i tændrørsåbningen. Træk i startsnoren for at fordele olien. Derefter monteres tændrøret igen, men ikke hætten. Skift olie jf. afsnittet olieskift. Sprøjt silikone spray ind i kablerne og bevæg dem. Til sidst rengøres klipperen grundigt. Vrid en klud i olie og smør de forskellige dele for at modvirke rust.

## Opbevaring af batteri

Batteriet tåler ikke frost, og skal opbevares tørt og lunt henover vinteren. Oplad batteriet helt før vinteropbevaring og placer derefter rideren et sted, hvor den ikke udsættes for frost. Alternativt dæk batteriet med et tykt tæppe eller lign, hvis rideren står i et skur/garage, hvor der kan blive koldt.

Oplad på batteriet 1-2 gange henover vinteren (mindst hver 3. måned), hvilket sikrer at batteriet bevarer sin fulde kapacitet.

Forkert opbevaring kan skade batteriet, og dækkes ikke af garantien.

## Brændstofsistem

---

**ADVARSEL:** Påfyld ikke benzin i en bygning eller i nærheden af en brand. Ryg ikke i nærheden da dampen fra brændstoffet kan forårsage en eksplosion.

1. Start motoren.
2. Lad motoren køre indtil brændstoftanken og karburatoren er kørt tør for brændstof, og motoren stopper.
3. Efter opbevaring skal du sørge for at bruge frisk brændstof.

## Fejlfinding

---

### PROBLEM: Motoren starter ikke.

1. Følg trinene "Sådan starter du motoren" i denne manual.
2. Elektriske startmodeller: Rengør batteriklemmerne. Stram kablerne.
3. Tøm brændstoftanken. Rengør brændstoffet. Udskift brændstoffilteret.
4. Fjern tændrøret. Flyt gashåndtaget til SLOW-position. Drej tændingsnøglen til ON-position. Prøv at starte motoren flere gange. Monter tændrøret.
5. Udskift tændrøret.
6. Juster karburatoren.

### PROBLEM: Motoren vil ikke slå over.

1. Følg trinene "Sådan starter du motoren" i denne manual.
2. Elektriske startmodeller: Kontrollér niveauet af syren i batteriet. Hvis det er nødvendigt tilsæt vand. Oplad batteriet.
3. Udskift sikringen.
4. Kontrollér ledningsnettet for beskadigelse eller løs forbindelse. Reparér den beskadigede ledning.
5. Elektriske startmodeller: Udskift solenoiden.
6. Recoil-start modeller: Udskift modulet.

### PROBLEM: Motoren er vanskelig at starte.

1. Juster karburatoren.
2. Udskift tændrøret.
3. Udskift brændstoffilteret.

### PROBLEM: Motoren går ikke jævnt eller har tab af strøm.

1. Kontrollér olien.
2. Rengør luftfilteret.
3. Rengør luftskærmen.
4. Udskift tændrøret.
5. Motoren arbejder for hårdt. Brug et lavere gear.
6. Juster karburatoren.
7. Udskift brændstoffilteret.

### PROBLEM: Motoren kører ikke jævnt ved høje omdrejninger.

1. Udskift tændrøret.
2. Juster gashåndtaget.
3. Rengør luftfilteret.
4. Udskift brændstoffilteret.

**PROBLEM: Motoren standser, når kniven er aktiveret.**

1. Siddesensoren sidder altid i midten af sædet.
2. Kontrollér ledningsnettet for beskadigelse eller løs forbindelse. Reparer den beskadigede ledning.

**PROBLEM: På skråninger stopper motoren.**

1. Slå græsset op og ned ad bakke. Slå aldrig græsset over en skråning.
2. Siddemåleren skal altid sættes i midten af sædet.

**PROBLEM: Motoren vil ikke gå i tomgang.**

1. Udskift tændrøret.
2. Rengør luftfilteret.
3. Juster karburatoren.
4. Juster gashåndtaget.
5. Tøm/rens brændstoftanken. Rengør brændstoffet. Udskift brændstoffilteret.

**PROBLEM: Varm motor falder i ydelse.**

1. Rengør luftskærmen.
2. Kontrollér olien.
3. Juster karburatoren.
4. Udskift brændstoffilteret.

**PROBLEM: Voldsomme vibrationer.**

1. Udskift kniven.
2. Kontrollér for løse motorbolte.
3. Reducer lufttrykket i dækkene.
4. Juster karburatoren.
5. Kontrollér for et beskadiget rem eller en beskadiget remskive. Udskift de beskadigede dele.

**PROBLEM: Græsset forlader ikke klippeskjoldet.**

1. Stop motoren. Rengør klippeskjoldet.
2. Hæv klippens højde.
3. Udskift eller slib kniven.
4. Flyt gearhåndtaget til en langsommere hastighed.
5. Flyt gashåndtaget til FAST-position.
6. Sæt fjederen til klingehjulet igen.

**PROBLEM: Klippeskjoldet klipper ikke i niveau.**

1. Kontrollér lufttrykket i dækkene.
2. Juster niveauet på klippeskjoldet.
3. Kontrollér forakslen. Hvis forakslen ikke drejer frit, skal du løsne akselbolten.

**PROBLEM: Kniven roterer ikke.**

1. Kontrollér rem til kniven. Sørg for at remmen er installeret korrekt.
2. Udskift remmen til kniven.

**PROBLEM: Rideren vil ikke køre, når koblingen er sluppet.**

1. Kontrollér drivremmen. Sørg for at remmen er installeret korrekt.
2. Juster koblingen.
3. Udskift drivremmen.

**PROBLEM: Rideren bevæger sig langsommere eller stopper, når koblingen er i sluppet.**

1. Juster koblingen.
2. Udskift drivremmen.

**PROBLEM: Når koblings- / bremsepedalen slippes, kan man høre støj fra remmen.**

1. Midlertidig støj fra remmen ændrer ikke Riderens funktion. Hvis støjen er kontinuerlig, skal du kontrollere remmens løbebane. Sørg for at remmen er inde i alle rem guides.

2. Hvis lyden er vedvarende, skal du justere koblingen.

**PROBLEM: Baghjulene har ikke greb i ujævnt terræn.**

1. Kontrollér forakslen. Hvis forakslen ikke drejer frit, skal akselboltene løsnes.

**PROBLEM: Transakslen er svær at skifte mellem gear når motoren kører og koblingen er trykket ned.**

1. Kontrollér justeringen af koblingen for at sikre, at remmen stopper, når koblingspedalen er trykket ned med gearhåndtaget i neutral (N).
2. Kontrollér rem guides rundt om drivremmen. Sørg for at rem guides ikke rører remskiven.

---

**Olieskift**

Olien bør skiftes første gang efter ca. 2 timer, derefter mindst 1 gang om året.

Der skal anvendes et olieskiftersæt,  
Varenummer: 40-11336

Olie og oliesugersæt medfølger ikke!

Brug et oliesugersæt og gør som følgende:

1. Start motoren og lad den køre i 5 min eller indtil motoren er varm og sluk. Dette vil forlænge motorens levetid. En varm motor gør olie mere flydende og dermed lettere at dræne.
2. Sug med kanylen fra olieskiftersættet, olien op gennem olie påfyldningshul. Brug slangen til at nå helt ned i bundkarret.
3. Aftap den brugte olie i en tom dunk.
4. Påfyld ny olie på motoren, type SAE30. (1,2 liter)  
Gem den tomme oliedunk til næste gang
5. Tjek på oliepinden, at oliemængden er korrekt. (Min /Maks)

Husk at skaffe dig af med den brugte olie, så det ikke er til gene for naturen. Brug din lokale genbrugsstation.

---

**Luftfilter**

Luftfilteret skal efterses og renses jævnlige. Hvis filteret ikke er blevet rensset i en længere periode, vil dette kunne mærkes på motorens kraftoverførsel, samt kunne beskadige motoren.

1. Rengør let omkring luftfilteret inden dækslet fjernes.
2. Løsn de 2 møtrikker på toppen af dækslet og træk forsigtigt dækslet af.
3. Tag forsigtigt filteret ud og undersøg det. Børst det invendige papirfilter med en blød børste. Hvis det er meget snavset, skal det udskiftes. Pas på der ikke kommer snavs ind i indsgningen.
4. Afvask det sorte skumelement i varmt vand med sæbe.
5. Tryk vandet ud af elementet og lad det tørre. Dryp et par dråber SAE-30 olie på skumelementet, så det bliver let fugtigt af olie, og jævnt fordelt. Tryk forsigtigt evt. overskydende olie ud. Elementet sættes igen på plads.
6. Vær opmærksom på at alle dele er samlet rigtigt og lukket korrekt efter installering.

## Tændrør

---

1. Fjern tændrørshætten.
2. Børst skidt og snavs væk fra tændrøret.
3. Brug en tændrørsnøgle til at løsne tændrøret.
4. Tjek om isoleringen er intakt.
5. Rens tændrøret med en stålborste.
6. Mål elektrodeafstanden, pas på ikke at beskadige elektroden.
7. Afstanden bør være: 0,7 - 0,8 mm
8. Hvis tændrøret er ubeskadiget, monter tændrøret igen (ellers udskift).
9. Monter tændrørshætten.

## Reklamationsretten og generelle betingelser

---

Reklamationsperioden regnes fra købsdatoen og er gældende i 3 år for private i Danmark, 2 år i andre lande i EU. Maskiner solgt til erhvervsbenyttelse har 1 års garanti.

Reklamationen dækker mangelfuld udførelse dvs. fabrikationsfejl eller materiale- og funktionsfejl.

### Forbehold og krav

Normal slitage og udskiftning af sliddele er IKKE omfattet af reklamationsretten.

Sliddele, hvor der IKKE garanteres for holdbarheden over 12 måneder:

- Knive
- Kabler
- Remme
- Sikringer
- Kontakter
- Membraner/pakninger
- Tændrør
- Motorvæsker (olie, benzin)
- Startsnor
- Filtre
- Batteri: Hvis batteriet ikke er opbevaret korrekt (frostfrit og oplades hver 3. måned) garanteres der kun for 6 måneders holdbarhed.

Hvis du starter motoren uden påfyldning af olie først, vil denne blive beskadiget og vil ikke kunne repareres og derfor ikke være dækket af garantien.

### Reklamationsretten omfatter IKKE fejl eller mangler opstået som følge af:

- Manglende service og vedligeholdelse
- Konstruktionsmæssige ændringer
- At maskinen har været udsat for ydre påvirkning
- Laksader, skader på skjold, styr, paneler m.m.
- At maskinen er blevet misligholdt eller overbelastet
- At der er anvendt andre olie-, brændstof- eller væsketyper end anbefalet i denne vejledning
- Dårligt eller beskidt brændstof, forurening af brændstofsyste
- Montering/anvendelse af uoriginale reservedele
- Andre forhold, som Texas A/S er uden ansvar for

Hvorvidt en sag er en garantisag eller ej, afgøres i hvert tilfælde af et autoriseret serviceværksted.

Din købskvittering er gældende som garantibevis, hvorfor den altid bør gemmes.

**Husk:** Ved anmodning om garanti reparation, skal Art. no. (f.eks. 9006XXXX), årgang og serienummer altid oplyses. Det kan findes på CE-mærket som sidder under sædet.

*\*Vi forbeholder os ret til ændringer og tager forbehold for evt. trykfejl.*

## GB Original instructions

Illustrations .....	2
Safety .....	23
Identification of the parts .....	24
Assembly.....	24
How to prepare the engine .....	25
Location of the controls .....	25
Operation .....	26
How to install the side discharge attachment .....	26
Before starting the engine .....	26
How to start the engine .....	27
Operation tips.....	28
Mowing and bagging tips.....	28
Attachments .....	28
Maintenance.....	28
How to check the blade rotation control .....	29
How to check and adjust the drive brake.....	29
Battery.....	30
Where to lubricate .....	30
Mower housing.....	31
How to replace the motion drive belt .....	31
How to replace the mower drive belt .....	32
How to install the wheels.....	32
How to replace the fuse.....	32
How to clean the mower housing .....	32
Storage and maintenance .....	32
Trouble shooting chart.....	33
Oil change .....	34
Air filter .....	34
Spark plug .....	34
Warranty terms and conditions.....	34
Technical specifications .....	64
CE Declaration of conformity.....	66

**NOTICE: This user manual covers both Rider 7600E with and without grass bag.**

## Safety

### Safety Warning Pictorials see Fig 31.

#### Warning

Shield eyes, explosive gasses can cause blindness or injury.

No sparks, flames or smoking

Sulphuric acid can cause blindness or severe burns

Flush eyes immediately with water. Get medical help fast.

**IMPORTANT:** Read Owners Manual before operating this machine

**WARNING:** Thrown objects. Keep bystanders away. Read user instructions before operating this machine

**WARNING:** Do not use this machine on slopes greater than 15 degrees.

**DANGER:** Keep people, especially children away from the unit.

**DANGER:** Do not step.

**DANGER:** Keep feet and hands away from rotating blades.

**DANGER:** Keep hands away from rotating blade.

**DANGER:** Disconnect spark plug wire before servicing the unit.

**WARNING:** Hot surface

**WARNING:** Use caution when connecting or disconnecting accessories.

**WARNING:** Crushed fingers.

## Setup

- ⚠ Do not put hands or feet near or under rotating parts.
- ⚠ Read this manual carefully. Make sure that you are familiar with the different controls, settings and handles of the equipment.
- ⚠ Know how to stop the unit and ensure that you are familiar with emergency stop.
- ⚠ Never allow children or people unfamiliar with these instructions to use the machine. Note, that local regulations can restrict the age of the operator.
- ⚠ If you feel unwell, tired or have consumed alcohol or drugs, do not operate the machine.
- ⚠ Always inspect the machine before usage. Ensure that no parts are worn or damaged.
- ⚠ Replace worn out or damaged elements and bolts in sets to preserve balance.
- ⚠ The operator of the machine is responsible for people's safety.
- ⚠ Never use the machine near children or animals.
- ⚠ The operator of the machine is held liable for any accidents or hazards to other people and their property.
- ⚠ Thoroughly inspect the area, where the equipment is to be used, if necessary remove any foreign objects.
- ⚠ Do not refuel gasoline indoors or while the engine is running.
- ⚠ Spilled gasoline is extremely flammable, never refuel while the engine is still hot.
- ⚠ Wipe off any spilled gasoline before starting the engine. Spilled gasoline on a hot engine may cause a fire or explosion!
- ⚠ Boots with non-slip soles with steel jacket is required. Avoid loose-fitting clothes.

## Operation

- ⚠ After striking a foreign object, stop the engine immediately, remove the spark plug cap and inspect the machine thoroughly for damage. Repair the damage before continuing.
- ⚠ If the machine should start to vibrate abnormally, stop the engine and check immediately for the cause. Vibration is generally a warning of damage.
- ⚠ Always turn off the engine and ensure that all moving parts have come to a complete stop before making any repairs, adjustments, or inspections.
- ⚠ Exercise extreme caution when operating on slopes.
- ⚠ Never operate the machine at a fast pace. Do not overload machine capacity by attempting to push at too fast a rate.
- ⚠ Do not carry passengers.
- ⚠ Never allow any bystanders in front of unit. Only operate the machine at daylight or in fully illuminated areas.
- ⚠ Ensure a stable foothold and always keep a firm hold on the handles. Always walk, never run.
- ⚠ Do not operate the machine when barefoot or wearing sandals.
- ⚠ Exercise extreme caution when changing direction on slopes
- ⚠ Never attempt to make any adjustments, while the engine is running.
- ⚠ Use extreme caution when reversing or pulling the machine backwards



- ⚠ Never operate the engine indoor or in areas with low ventilation. The exhaust from the engine contains carbon monoxide. Failure to observe could result in permanent injury or death.

### Gasoline safety

- ⚠ Use extreme care in handling gasoline. Gasoline is extremely flammable and the fumes are explosive. Serious personal injury can occur, when gasoline is spilled on yourself or your clothes. Rinse your skin and change clothes immediately!
- ⚠ Use only an approved gasoline container. Do not use soft drink bottle or similar!
- ⚠ Extinguish all cigarettes, cigars, pipes and other sources of ignition.
- ⚠ Never refuel your machine indoors.
- ⚠ Let the engine cool down before refilling. Never fill the fuel tank to more than 2.5 cm below filler in order to provide space for fuel to expansion.
- ⚠ After refueling, ensure that the cap tightens securely.
- ⚠ Never use the lock-function on the gasoline gun, when refueling.
- ⚠ Do not smoke while refueling.
- ⚠ Never refuel gasoline inside a building or where gasoline fumes may get in contact with an ignition source.
- ⚠ Keep gasoline and engine away from appliance, pilot lights, barbecues, electric appliances, power tools, etc.

### Maintenance and storage

- ⚠ The engine shall be stopped when carrying out maintenance and cleaning operations, when changing tools and when being transported by means other than under its own power.
- ⚠ Check regularly that all bolts and nuts are tightened. Retighten if necessary.
- ⚠ The engine must be completely cooled before storing indoors or covered.
- ⚠ If the machine unused for a period of time, please refer to the instructions in this manual.
- ⚠ Maintain or replace safety and instruction labels, as necessary.
- ⚠ Only use original spare parts or accessories. If not original parts or accessories is used, the liability is no longer applied.

### Miscellaneous

- ⚠ Always check the engine oil level before start.
- ⚠ Factory-fitted control devices, such as the handle-mounted clutch cable, must not be removed or exposed.
- ⚠ Only drain the fuel tank outdoors. Gasoline is extremely flammable and the fumes are explosive.
- ⚠ Ensure that the machine is properly secured when transported on a flatbed etc.



Battery must not be disposed of with the household waste. The battery should be taken to your local recycling centre for safe treatment.

The rider is manufactured according to the latest safety requirements. These include a blade brake that stops the motor and blade in 3 seconds when the blade brake. Every precaution is only effective when it is followed

exactly. Use the following description when you mount your rider.

### Identification of the parts

See Illustration 5  
Clutch/Brake Pedal  
Ignition/Start/Stop/Run  
Blade Rotation Control.  
Shift Lever  
Throttle Control Lever  
Lift Lever  
Parking brake.

### Assembly

#### PARTS BAG - CONTENTS

The fasteners and other loose parts are shown on illustration 1. The quantity is shown in brackets.

#### HOW TO INSTALL THE SEAT

Use the fasteners shown below to install the seat. The fasteners are shown at full size. Carefully remove the plastic bag from the seat. Raise the seat support and secure in the UP position with the seat support rod. Align the holes in the seat to the holes in the seat support (See Illustration 2). Fasten the seat to the seat support with the fasteners as shown. Check the operating position of the seat. If the seat needs to be adjusted, loosen the two wing bolts (A). Slide the seat forward or backward along the seat adjusting holes as shown. Tighten the wing bolts (A).

#### HOW TO ASSEMBLE THE STEERING WHEEL

Attach the steering wheel as follows: Make sure the front wheels point forward. Slide the tube into the console (See Illustration 3) Make sure the end of the tube fits over the steering bushing. Slide the steering wheel and steering post into the tube and console. Push on the steering wheel. The steering post will lock onto the pinion gear. Pull on the steering wheel. Make sure that the steering post is locked in place.

#### HOW TO INSTALL THE BATTERY

**IMPORTANT: Before you attach the battery cables to the battery, check the battery date. The battery date tells if the battery must be charged.**

Raise the seat support and secure in the UP position with the seat support rod. Check the top of the battery for the location of the battery date (See Illustration 4). If the battery is put into service *before* the battery date, the battery cables can be attached without charging the battery. See "How To Install The Battery Cables". If the battery is put into service *after* the battery date, the battery must be charged. See "How To Charge The Battery".

#### HOW TO CHARGE THE BATTERY

**NOTE: CHARGER IS NOT INCLUDED, BUT THE BATTERY WILL SELF-CHARGE DURING USE!**

**WARNING:** When you charge the battery, do not

smoke. Keep the battery away from any sparks. The fumes from the battery acid can cause an explosion. To disconnect the battery retainer from the battery tray, push in on the lower end of the battery retainer. Remove the battery from the right side of the unit. Remove the protective caps from the battery terminals. Use a 12V battery charger to charge the battery. Charge at a rate of 6 amperes for one hour. If you do not have a battery charger, have an authorized service center charge the battery. Install the battery and secure with the battery retainer. Make sure the positive (+) terminal is on the right side.

## HOW TO INSTALL THE BATTERY CABLES

**WARNING: To prevent sparks, fasten the red cable to the positive (+) terminal before you connect the black cable.**

Use the fasteners shown below to install the battery cables. The fasteners are shown at full size.  
(B) 14x79  
(A) 2x82

Remove the protective caps from the battery terminals. Fasten the red cable to the positive (+) terminal with the fasteners as shown (Figure 3). Fasten the black cable to the negative (-) terminal with the fasteners as shown.

## IMPORTANT! BEFORE YOU START MOWING

Check the engine oil.  
Fill the fuel tank with gasoline.  
Check the level of the mower housing.  
Check the air pressure of the tires.  
Make sure the battery cables are attached.

### WARNING:

Before doing any assembly or maintenance to the mower, remove the wire from the spark plug.

**NOTE:** In this instruction book, left and right describe the location of a part with the operator on the seat.

## How to prepare the engine

### NOTE:

The engine was shipped from the factory filled with oil. Check the level of the oil. Add oil as needed.

See the engine manufacturer's instructions for the type of gasoline and oil to use. Before you use the unit, read the information on safety, operation, maintenance, and storage.

### WARNING:

Follow the engine manufacturer's instructions for the type of gasoline and oil to use. Always use a safety gasoline container. Do not smoke when adding gasoline to the engine. When inside an enclosure, do not fill with gasoline. Before you add gasoline, stop the engine. Let the engine cool for several minutes.

## CHECK THE LEVEL OF THE MOWER HOUSING

Make sure the level of cut is still correct. After you mow a short distance, look at the area that was cut. If the mower housing does not cut level, see the instructions on "How To Level The Mower Housing" in the Maintenance section of this instruction book.

## CHECK THE TIRES

Check the air pressure in the tires. Tires with too much air pressure will cause the unit to ride rough. Also, the wrong air pressure will keep the mower housing from cutting level. The correct air pressure (PSI) is 14 PSI (1 BAR). The tires were over inflated for shipment.

## Location of the controls

### Illustration 5

#### BLADE ROTATION CONTROL (fig. 3)

Use the blade rotation control to start and stop the rotation of the blade.

**CLUTCH / BRAKE PEDAL (fig. 1)** The pedal has two functions. The first function is a clutch. The second function is a brake.

**IGNITION SWITCH (fig. 2)** Use the ignition switch to start and stop the engine.

**SHIFT LEVER (fig. 4)** Use the shift lever to change the speed of the unit.

**LIFT LEVER (fig 6)** Use the lift lever to change the height of cut.

**PARKING BRAKE LEVER (fig. 7)** Use the parking brake lever to engage the brake when you leave the unit.

**THROTTLE CONTROL LEVER (fig. 5)** Use the throttle control lever to increase or decrease the speed of the engine.

## HOW TO USE THE THROTTLE / CHOKE CONTROL

Use the throttle/choke control to choke the engine for cold starts and increase or decrease the speed of the engine (see Illustration 6).

Move the throttle/choke control completely forward to the CHOKE position to start a cold engine.

The FAST position is marked with a detent. For normal operation and when using a grass bagger, move the throttle control to the FAST position. For maximum charging of the battery and for a cooler running engine, operate the engine in the FAST position.

The engine governor is set at the factory for maximum performance. Do not adjust the governor to increase the speed of the engine.

## HOW TO USE THE BLADE ROTATION CONTROL

Use the blade rotation control to engage the blade (Illustration 7).

Before you start the engine, make sure the blade rotation control is in the DISENGAGE position.

To rotate the blade, move the blade rotation control forward to lock the blade in the ENGAGE position.

To stop the blade, move the blade rotation control to the DISENGAGE position. Before you leave the operator's position, make sure the blade has stopped rotating.

Before you ride the unit across a sidewalk or a road, move the blade rotation control to the DISENGAGE position.

### WARNING:

Always keep your hands and feet away

from the blade, deflector opening, and the mower housing when the engine runs.

## Operation

### Control and operation Pictorials See Fig 32

Engine START  
Lights  
Engine STOP  
Engine STOP  
Engine RUN  
Brake  
Parking Brake  
Clutch  
Slow  
Fast  
Choke  
Oil  
Blade Rotation Control  
Raise  
Fuel

### HOW TO USE THE SHIFT LEVER

To change the forward speed or the direction of the unit, follow the steps below.

**CAUTION:** Before you move the shift lever, completely push the clutch/brake pedal forward to stop the unit. If the unit is not stopped, the gearbox can be damaged.

Completely push the clutch/brake pedal forward to stop the unit. Keep your foot on the pedal (see Illustration 9). Move the throttle control lever to the SLOW position (Illustration 6).

To go forward, move the shift lever to a forward speed setting. To go backward, move the shift lever to reverse. Slowly release the clutch/brake pedal. Do not keep your foot on the pedal.

Move the throttle control to the FAST position.

For Throttle and Shift lever instructions see illustration 11

### HOW TO SET THE PARKING BRAKE

1. Completely push the clutch/brake pedal forward.
2. Lift the parking brake lever (Illustration 9).
3. Remove your foot from the clutch/brake pedal and then release the parking brake lever. Make sure the parking brake will hold the unit.
4. To release the parking brake, completely push the clutch/brake pedal forward. The parking brake will automatically release.

#### **WARNING:**

Before you leave the operator's position, move the shift lever to the neutral (N) position. Set the parking brake. Move the blade rotation control to the DISENGAGE position. Stop the engine and remove the ignition key.

### HOW TO CHANGE THE CUTTING HEIGHT

To change the cutting height, raise or lower the lift lever as follows.

Move the lift lever forward to lower the mower housing and back to raise the mower housing (Illustration 28 C).

When you ride on a sidewalk or road, move the lift lever to the highest position and move the blade rotation control to the DISENGAGE position.

### HOW TO STOP THE UNIT

Completely push the clutch/brake pedal forward to stop the unit. Keep your foot on the pedal.

Move the blade rotation control to the DISENGAGE position.

Move the shift lever to the NEUTRAL position.

Set the parking brake.

#### **WARNING:**

Make sure the parking brake will hold the unit.

5. Move the throttle control to the SLOW position.
6. To stop the engine, turn the ignition key to the OFF position. Remove the key.

### HOW TO TRANSPORT THE UNIT

To transport the unit, follow the steps below.

1. Move the blade rotation control to the DISENGAGE position.
2. Raise the lift lever to the highest position.
3. Move the throttle control to a position between SLOW and FAST.
4. To go faster, move the shift lever to a faster speed.

### How to install the side discharge attachment

**WARNING: To prevent the engine from starting, disconnect the wire from the spark plug. Make sure the blade rotation control is in the DISENGAGE position.**

The mulcher cover lets you mulch the grass for a clean, fine cut.

To discharge the grass out the side, install the side discharge attachment as follows.

Remove the fasteners that secure the mulcher cover (see Illustration 10).

Lift the mulcher cover. Mount the side discharge attachment onto the same bolts that secured the mulcher cover.

Secure the side discharge attachment with the fasteners. To mulch, remove the side discharge attachment and mount the mulcher cover to the mower housing with the fasteners.

### Before starting the engine

#### **CHECK THE OIL**

**NOTE:** The engine was shipped from the factory partly filled with oil, but there most likely need to be added oil. So check the level of the oil. Add oil as needed.

Make sure the unit is level.

**NOTE:** Do not check the level of the oil while the engine runs.

Check the oil. Follow the procedure in the engine manufacturer's instructions.

If necessary, add oil until the oil reaches the FULL mark on the dipstick. The quantity of oil needed from ADD to FULL is shown on the dipstick. Do not add too much oil.

#### **ADD GASOLINE**

**WARNING:**

Always use a safety gasoline container.  
Do not smoke when adding gasoline to the fuel tank.  
Do not add gasoline when you are inside an enclosure.  
Before you add gasoline, stop the engine and let the engine cool for several minutes.

Fill the fuel tank with regular unleaded gasoline. Do not use premium unleaded gasoline.

Make sure the gasoline is fresh and clean. Leaded gasoline will increase deposits and shorten the life of the valves.

**CAUTION:**

A mixture of alcohol (ethanol or methanol) and gasoline (called gasohol), will attract moisture and cause acid deposits during storage. While the unit is in storage, the acids in the fuel can damage the fuel system.

To prevent engine problems with the fuel system, empty the fuel system before storage of 30 days or longer as follows.

Drain the fuel tank.

Start the engine. Let the engine run until the fuel lines and the carburetor are empty.

After storage, make sure you use fresh fuel. See the storage instructions for additional information.

Never use engine cleaner or carburetor cleaner in the fuel tank or permanent damage can occur.

**CARBURETOR**

The factory settings for the carburetor are for most conditions. If the engine is operated under the following conditions, you can adjust the carburetor mixture. To adjust the carburetor, see the engine manufacturer's instructions.

The engine has a loss of power or does not run smooth.  
A change from summer to winter operation.

A 4 degree Celcius change in the operation temperature.

The carburetor was adjusted at 25 degrees at the factory.  
The engine cannot be operated above 1300 meters.

**How to start the engine**

**WARNING:**

The electrical system has an operator presence system that includes a sensor switch for the seat. These components tell the electrical system if the operator is sitting on the seat.

This system will stop the engine when the operator leaves the seat if the blade rotation control is engaged or if the transmission is engaged. For your protection, always make sure this system operates correctly.

**NOTE: The engine will not start unless you depress the clutch/brake pedal or engage the parking brake and move the blade rotation control to the DISENGAGE position.**

Push the clutch/brake pedal completely forward. Keep your foot on the pedal.

Move the shift lever to the neutral (N) position.

Make sure the blade rotation control is in the DISENGAGE position.

Move the throttle control completely forward to the CHOKE or FAST position. Some models have a separate

choke knob. Pull the choke knob to the full CHOKE position.

Turn the ignition key to the START position. Release the key when the engine starts.

**NOTE:** If the engine does not start after four or five tries, see the TROUBLE SHOOTING section.

Slowly move the throttle control to the SLOW position.

Let a cold engine run for several minutes. Begin work when the engine is warm. To start a hot engine, move the throttle control to a position between FAST and SLOW.

**HOW TO OPERATE WITH THE MOWER HOUSING**

**WARNING:**

The mulch cover is a safety device. Do not remove the mulch cover. The deflector forces the discharged material toward the ground. Always keep the deflector in the down position. If the deflector is damaged, replace the deflector with an original equipment part from an authorized service center.

**IMPORTANT:** When you operate with the mower housing, always operate with the throttle control in the FAST position.

Start the engine.

Move the lift lever to a height of cut position. In high or thick grass, cut the grass in the highest position first and then lower the mower housing to a lower position.

**CAUTION: Do not operate with the mower housing in the LEVEL ADJUSTMENT position. If you operate in the LEVEL ADJUSTMENT position, the mower housing and blades can be damaged.**

Move the throttle control to the SLOW position.

Slowly move the blade rotation control to the ENGAGE position.

Push the clutch/brake pedal completely forward.

Move the shift lever to one of the speed settings.

**NOTE:** When you mow in heavy grass or mow with a bagger, put the shift lever in the slowest speed.

Slowly release the clutch/brake pedal.

Move the throttle control to the FAST position. If you need to go faster or slower, stop the unit and move the shift lever to another speed setting.

Make sure the level of cut is still correct. After you mow a short distance, look at the area that was cut. If the mower housing does not cut level, see the instructions on "How To Level The Mower Housing" in the Maintenance section.

**WARNING:**

For better control of the unit, always select a safe speed. Only use gearposition 1 or 2 on slopes!

**HOW TO OPERATE THE UNIT ON HILLS**

**WARNING:**

Do not ride up or down slopes that are too steep to back straight up. Never ride the unit across a slope. See the "Slope Guide" in the back of this book for information on how to check slopes.

Before you ride up or down a hill, move the shift lever to the slowest speed (gear 1 or 2). This protects the gearbox and reduces the load.

Do not stop or change speed settings on a hill. If you must stop, quickly push the clutch/brake pedal forward and set the parking brake.

To start again, make sure the shift lever is in the slowest speed. Move the gearshifter to position 1 or 2. Slowly release the pedal.

If you must stop or start on a hill, always have enough space for the unit to roll when you release the brake and engage the clutch.

Be very careful when you change directions on a hill. When on a slope or in a turn on a hill, move the gearshifter to position 1 or 2 to help prevent an accident.

### Operation tips

---

Check the blade rotation control for correct adjustment. For the blade(s) to disengage correctly, the adjustment must be correct.

Before you use the unit, check the oil in the engine and add oil if necessary.

If the engine will not start, first make sure the wire is attached to the spark plug.

Make sure all the belts are inside all the belt guides. See the instructions on how to remove and install the motion drive and mower drive belts.

Before you make an inspection, adjustment (except for the carburetor) or repair, make sure the wire from the spark plug is disconnected.

For longer life of the battery on electric start models, charge the battery every three months.

Use the shift lever to change the ground speed, not the throttle control.

Belt noise can occur when the blade or clutch is engaged. This noise is normal and does not affect the operation of the unit.

### Mowing and bagging tips

---

For a lawn to look better, check the cutting level of the mower housing. See "How to level the mower housing" in the Maintenance section.

For the mower housing to cut level, make sure the tires have the correct amount of air pressure.

Every time you use the unit, check the blade. If the blade is bent or damaged, immediately replace the blade. Also, make sure the nut for the blade is tight.

Keep the blade(s) sharpened. Worn blades will cause the ends of the grass to turn brown.

Do not cut or bag grass that is wet. Wet grass will not discharge correctly. Let the grass dry before cutting.

Use the left side of the mower housing to trim near an object.

Discharge the cut grass onto the mowed area. The result is a more even discharge of cut grass.

When you mow large areas, start by turning to the right so that the cut grass will discharge away from shrubs, fences, driveways, etc. After one or two rounds, mow in the opposite direction making left turns until finished (Illustration 12).

If the grass is very high, cut two times to decrease the load on the engine. First cut with the mower housing in the highest position and then lower the mower housing for the second cut.

For better engine performance and an even discharge of the cut grass, always operate the engine with the throttle in FAST position.

When you use a bagger, operate the engine with the throttle in FAST position and the shift lever in first or second gear.

For better cutting performance and a quality cut, mow with the shift lever in one of the slower speeds.

After each use, clean the bottom and top of the mower housing for better performance. Also, a clean mower housing will help prevent a fire.

### Attachments

---

This unit can be used with attachments. See the attachment page in this book. This unit can pull attachments like a lawn sweeper, a spreader or a small trailer. The max load on trailer is 50 kg.

Other attachments are not recommended. If heavier load is being pulled after the mower, the warranty will not cover.

### Maintenance

---

#### GENERAL RECOMMENDATIONS

The owner's responsibility is to maintain this product. This will extend the life of the product and is also necessary to maintain warranty coverage.

Check the spark plug, drive brake, lubricate the unit, and clean the air filter once a year.

Check the fasteners. Make sure all fasteners are tight.

Follow the Maintenance section to keep the unit in good operating condition.

**WARNING:** Before you make an inspection, adjustment, or repair to the unit, disconnect the wire to the spark plug. Remove the wire from the spark plug to prevent the engine from starting by accident.

**NOTE:** Torque is measured in foot pounds (metric Nm). This measurement describes how tight a nut or bolt must be. The torque is measured with a torque wrench.

#### HOW TO CHECK THE MUFFLER

Check the muffler every 50 hours. Make sure the muffler is correctly mounted and is not loose. If the muffler is worn or burnt, replace with a new muffler.

A worn muffler is a fire hazard and can also damage the engine.

If you mount a spark arrester to the muffler, also check the spark arrester when you check the muffler. If the spark arrester is worn or damaged, replace it with a new spark arrester.

See your nearest authorized service center for a spark arrester.

#### INSPECT THE BLADE

##### **WARNING:**

Before you inspect or remove the blade, disconnect the wire to the spark plug. If the blade hits an object, stop the engine. Check the unit for damage.

The blade has sharp edges. When you hold the blade, use gloves or cloth material to protect your hands.

If you keep the blade sharp and inspect the blade for damage, the blade will cut better and be more safe to

operate. Frequently check the blade for excessive wear, cracks, or other damage.  
Frequently check the nut that holds the blade.  
Keep the nut tight. If the blade hits an object, stop the engine.  
Disconnect the wire to the spark plug. See if the blade is bent or damaged. Check the blade adapter for damage.  
Before you operate the unit, replace damaged parts with original equipment parts. See the authorized service center in your area.  
Every three years, have an authorized service person inspect the blade or replace the old blade with an original equipment part

## HOW TO REMOVE AND INSTALL THE BLADE

Remove the mower housing. See the instructions on "How To Remove The Mower Housing".  
Use a piece of wood to keep the blade from rotating.  
Remove the nut that holds the blade (Illustration 13B).  
Check the blade and the blade adapter according to the instructions for "Inspect Blade". Replace a badly worn or damaged blade with an original equipment blade. See an authorized service center in your area.  
Clean the top and bottom of the mower housing. Remove all the grass and debris.  
Mount the blade and blade adapter on the mandrel (Illustration 13B).  
Mount the blade so that the hi-lift edges are up. If the blade is upside down, the blade will not cut correctly and can cause an accident.  
Fasten the blade with the original washers and nut. Make sure the outside rim of the Belleville washer is against the blade (Illustration 13A).

### WARNING:

Always keep the nut tight that holds the blade. A loose nut or blade can cause an accident.

Tighten the nut that holds the blade to a torque of 35 foot pounds (47,5 N-m).  
Install the mower housing. See "How To Install The Mower Housing"

## HOW TO SHARPEN THE BLADE

### WARNING:

Vibration can be caused if the blade is not correctly balanced or if the blade is damaged. A blade that is damaged with cracks can break and cause an accident.

Keep a sharp edge on the blade. A blade that is not sharp will cause the tips of the grass to become brown.  
Sharpen the blade two times a year or every 25 hours.  
Remove the blade according to the instructions in "How To Remove And Install The Blade".  
Clean the blade with a brush, soap and water. Check the blade. Look for cracks, nicks, or other damage. Replace a badly worn or damaged blade with an original equipment blade. See an authorized service center in your area.  
Sharpen the blade with a file (Illustration 13 C). Make sure you keep the original bevel angle.  
Make sure the blade is balanced. Use a screwdriver and hold the blade parallel to the ground (Illustration 13 C).

A blade that is balanced will stay parallel to the ground. If the blade is not balanced, the heavy end will rotate toward the ground. Sharpen the heavy end until the blade is balanced.

A new blade will cut better than a badly worn blade. Every three years, have an authorized service person inspect the blade or replace the old blade with an original equipment blade.

Assemble the blade according to the instructions "How To Remove And Install The Blade".

## How to check the blade rotation control

**WARNING:** To prevent an injury, the blade rotation control must operate correctly.

In normal usage, the blade rotation control will not require an adjustment. However, if the cutting performance decreases or the quality of cut is poor, make the following changes.

When you mow, make sure the throttle control is in the FAST position.

Move the blade rotation control to the DISENGAGE position (Illustration 14).

Stop the engine. Disconnect the wire from the spark plug. Check the blade(s). Keep a sharp edge on the blade(s). A blade that is not sharp will cause the tips of the grass to become brown.

If the quality of cut has not improved, replace the mower drive belt. See "How To Replace The Mower Drive Belt". If replacing the belt does not correct the problem, take the unit to an authorized service center.

Move the blade rotation control to the DISENGAGE position. Stop the engine. Disconnect the wire from the spark plug.

Check the operation of the blade brake. Rotate the pulley with your hand. Make sure the brake pad is pressed tightly against the pulley (Illustration 16).

### WARNING:

If the brake pad does not press tightly against the pulley, take the unit to an authorized service center.

Move the blade rotation control to the ENGAGE position. Check the pad for the blade brake. If the pad is excessively worn or damaged, replace the brake pad assemblies. Correct replacement parts and assistance are available from an authorized service center.  
Attach the wire to the spark plug. Mow for a short distance and again check the operation of the blade rotation control.

When you move the blade rotation control to the DISENGAGE position, all movement will stop within five seconds. If there is movement of the belt or the blades continue to rotate, engage and disengage the blade rotation control five times to remove any excess rubber from a new mower drive belt.

If you need assistance, take the unit to an authorized service center.

## How to check and adjust the drive brake

Completely push the clutch/brake pedal forward. Set the parking brake. Move the shift lever to the neutral (N)

position. Push the unit. If the rear wheels rotate, adjust or replace the brake pads. Adjust the drive brake as follows. The location of the drive brake is on the left side of the gearbox (Illustration 15).

Make sure the parking brake is set and the shift lever is in neutral (N). Turn the hex nut in a clockwise direction until the rear wheels do not turn when the unit is pushed forward.

Release the parking brake and push the unit. If the unit does not roll, turn the hex nut in a counterclockwise direction until the unit rolls.

Set the parking brake. Push the unit. If the rear wheels do not turn, the drive brake is correctly adjusted. Release the parking brake.

**WARNING:**

If you cannot correctly adjust the drive brake, replace the brake pads. Correct replacement parts and assistance are available from an authorized service center.

### HOW TO CHECK AND ADJUST THE CLUTCH

If the motion drive belt is loose, the clutch will slip when; (1) going up a hill, (2) pulling a heavy load, or (3) the unit will not move forward. Adjust the clutch as follows.

**WARNING:**

Before you make an inspection, adjustment, or repair to the unit, disconnect the wire to the spark plug. Remove the wire from the spark plug to prevent the engine from starting by accident.

1. Check the routing of the motion drive belt. Make sure the belt is installed correctly and is inside all the belt guides.
2. Remove the cotter pin, washer, and brake spring from the adjustable nut (Illustration 17).
3. Disconnect the adjustable nut from the brake lever assembly.
4. Align the hole in the brake lever with the rear of the slot in the frame.
5. Push the clutch rod toward the rear. Turn the adjustable nut until the nut will fit through the hole in the brake lever.
6. Assemble the adjustable nut to the brake lever and to the brake spring. Fasten with the washer and cotter pin.
7. If the belt still slips after the clutch has been adjusted, then the motion drive belt is worn or damaged and must be replaced.

See "How To Replace The Motion Drive Belt".

### HOW TO ADJUST THE SHIFT LEVER

If the NEUTRAL position on the shift lever does not match neutral on the gearbox, adjust the shift lever as follows. Stop the engine.

Disconnect the adjuster nut from the shifter yoke (Illustration 19).

Make sure the shift lever is in the NEUTRAL position.

Push the unit forward. Make sure the gearbox is in neutral. To align the adjuster nut with the hole in the shifter yoke, turn the adjuster nut.

Connect the adjuster nut to the shifter yoke.

Make sure the NEUTRAL position on the shift lever matches neutral on the gearbox.

## Battery

### HOW TO REMOVE THE BATTERY

To charge or clean the battery, remove the battery from the unit as follows.

**WARNING:**

To prevent sparks, disconnect the black battery cable from the negative (-) terminal before you disconnect the red cable.

**WARNING:**

The battery contains sulfuric acid which is harmful to the skin, eyes and clothing. If the acid gets on the body or clothing, wash with water.

1. Disconnect the black cable from the negative (-) terminal (Illustration 20).
2. Disconnect the red cable from the positive (+) terminal.
3. To disconnect the battery retainer from the battery tray, push in on the lower end of the battery retainer.
4. Remove the battery from the right side of the unit.

### HOW TO CLEAN THE BATTERY

1. Remove the battery.
2. Wash the battery with a solution of one gallon of water and four tablespoons of baking soda (sodium bicarbonate). Make sure the solution does not get into the battery cells.
3. Clean the terminals and the ends of the cables with a wire brush.
4. Install the battery.
5. To prevent corrosion, apply grease to the battery terminals.

### Where to lubricate

Lubricate the areas shown with engine oil. Apply grease with a brush to the areas shown.

**NOTE: Apply grease to the steering gear assembly.**

**CAUTION:** If the unit is operated in dry areas that have sand, use a dry graphite spray to lubricate the unit. (Illustration 26)

### HOW TO CHECK THE FUEL FILTER

**NOTE: Before you replace the fuel filter or the fuel line, the fuel tank must be empty.**

If the **fuel filter** is dirty, the engine will run rough and have less performance.

Remove the old filter (Illustration 21). Replace the old filter with a new filter. Use an original equipment part. See an authorized service dealer in your area.

### CHECK THE TIRES

Check the air pressure in the tires. Tires with too much air pressure will cause the unit to ride rough. Also, the wrong air pressure will keep the mower housing from cutting level.

The correct air pressure is 14 PSI (1 BAR).

### HOW TO LEVEL THE MOWER HOUSING



If the mower housing is level, the blade will cut easier and the lawn will look better.

**WARNING:**

Before you make an inspection, adjustment, or repair to the unit, disconnect the wire to the spark plug. Remove the spark plug wire to prevent the engine from starting by accident.

1. Make sure the unit is on a hard flat surface.
2. Check the air pressure in the tires. If the air pressure is incorrect, the mower housing will not cut level. Make sure the tires are inflated to 14 PSI. (1 BAR).
3. Open the cover (see Illustration 28 A).
4. Move the lift lever to the LEVEL ADJUSTMENT position (Illustration 28 A).
5. Loosen the front and rear adjuster knobs (see Illustration 28 A and Illustration 28 B). Make sure both sides of the mower housing are setting on a flat surface. Also, make sure the lift links and adjuster plates are loose and can easily move up or down.
6. Tighten the front and rear adjuster knobs. Make sure the adjuster knobs are tight. If necessary, use a wrench to tighten the adjuster knobs. For plastic adjuster knobs, tighten to a torque of 7 foot pounds (9,5 N-m). For metal adjuster knobs, tighten to a torque of 10 foot pounds (13,5 N-m).
7. Raise the lift lever from the LEVEL ADJUSTMENT position to a CUTTING HEIGHT position (see Illustration 28 C).
8. Close the cover.
9. Mow for a short distance. If the height of cut is not level, repeat the above steps.

**CAUTION:** Do not operate with the mower housing in the LEVEL ADJUSTMENT position. If you operate in the LEVEL ADJUSTMENT position, the mower housing and blades can be damaged.

**Mower housing**

**HOW TO REMOVE THE MOWER HOUSING**

1. Move the blade rotation control to the DISENGAGE position.
2. Move the lift lever to the level adjustment position (Illustration 29 B).  
NOTE: Make sure the lift lever is locked in the LEVEL ADJUSTMENT position.
3. Remove the hair pins and the washers from the rear suspension arms (Illustration 27). See illustrations "C" and "D".
4. Remove the hair pins and washers from the suspension links. See illustrations "A" and "B".
5. Disconnect the extension spring from the blade control rod. See illustration "E".
6. Disconnect the front hanger from the frame support. See illustration "F".
7. Remove the mower drive belt from the stack pulley. See illustration "G".
8. Pull the mower housing away from the right side of the unit.
9. To operate without the mower housing, move the lift lever to the TOP position.

**HOW TO INSTALL THE MOWER HOUSING**

**(Illustration 27)**

1. Push the mower housing under the right side of the unit.
2. Put the mower drive belt around the stack pulley. Make sure the "V" side of the mower drive belt is against the stack pulley. Also, make sure the mower drive belt is not twisted.
3. Attach the front hanger to the frame support with the hanger rod. Fasten with the fasteners as shown. See illustration "F".
4. Make sure the mower drive belt is between the stack pulley and the two belt guides. See illustration "G".
5. Attach the suspension links to the lifter assembly. Fasten with the washers and hair pins. See illustrations "A" and "B".
6. Attach the rear suspension arms to the suspension brackets. Fasten with the washers and hair pins. See illustrations "C" and "D".
7. Attach the extension spring to the blade control rod. See illustration "E".
8. Move the blade rotation control to the ENGAGE position. Make sure the mower drive belt is inside all the belt guides and is also below the spacer tube.
9. Make sure the mower housing is level. See the instructions on "How to level the mower housing".
10. Check the operation of the blade rotation control. See the instructions on "How to adjust the blade rotation control".

**How to replace the motion drive belt**

**REMOVAL OF DRIVE BELT**

1. Remove the mower housing. See the instructions on "How to remove the mower housing".
2. Completely push the pedal forward and engage the parking brake.
3. Remove the idler pulley (Illustration 30).
4. Loosen the belt guides next to the drive pulley.
5. Remove the motion drive belt from the drive pulley.
6. Remove the motion drive belt from the stack pulley. A correct replacement part or assistance is available from an Authorized Service Center in your area.

**INSTALLATION OF DRIVE BELT**

1. Slide the motion drive belt between the stack pulley and the belt guides (Illustration 30). Install the motion drive belt on the top pulley of the stack pulley. Make sure the "V" side of the belt is against the pulley.
2. Install the end of the motion drive belt around the drive pulley.
3. Make sure the motion drive belt is inside of the belt guides next to the drive pulley. Tighten the belt guides.
4. Put the belt around the idler pulley. Assemble the idler pulley. Fasten the idler pulley with the hex nut. Make sure the "V" side of the belt is against the idler pulley. Also, make sure the belt is not twisted.
5. Check the routing of the motion drive belt. Make sure the motion drive belt is installed correctly on the idler pulley. Make sure the motion drive belt is inside all the belt guides.

6. Before you use the unit, check the adjustment of the clutch. See the instructions "How To Check And Adjust The Clutch".
7. Install the mower housing. See the instructions "How To Install The Mower Housing".

#### **How to replace the mower drive belt**

1. Remove the mower housing. See the instructions on "How to Remove the mower housing".
2. Pull the belt retainer away from the idler pulley and remove the mower drive belt (Illustration 25).
3. Pull the brake pad away from the jackshaft pulley and remove the mower drive belt.  
**NOTE:** Replace the mower drive belt with an original equipment belt from an authorized service center.
4. Install the new mower drive belt. Pull the brake pad away from the jackshaft pulley. Put the mower drive belt around the jackshaft pulley.
5. Pull the belt retainer away from the idler pulley. Put the mower drive belt around the idler pulley.
6. Make sure the "V" side of the mower drive belt is against the jackshaft pulley and the idler pulley.
7. Install the mower housing. See the instructions on "How To Install The Mower Housing".
8. Before you mow, check the blade rotation control. See the instructions on "How To Adjust The Blade Rotation Control"

#### **How to install the wheels**

If the wheels must be removed for service, make sure they are installed as follows.

##### **Front Wheel**

1. Make sure the valve stem is to the outside of the tractor. Slide the front wheel on the spindle (Illustration 23).
2. Fasten the front wheel with washer and cotter pin. Bend the ends of the cotter pin apart to keep the front wheel on the spindle.
3. If your model has hub caps, install the hub caps. Make sure the washer hold the hub caps in place.

##### **Rear Wheel**

1. Install the washers and spacer onto the axle as shown in Illustration 24).
2. Mount the square key in the key slot (See Illustration 24).
3. Make sure the valve stem is to the outside of the tractor. Align the slot in the rear wheel with the square key. Slide the rear wheel on the axle.
4. Fasten the rear wheel with washer and e-ring.
5. If your model has hub caps, install the hub caps. Make sure the washer hold the hub caps in place.

#### **How to replace the fuse**

If the fuse is blown, the engine will not start. The location of the fuse is next to the battery. Remove the fuse and replace with an automotive fuse (Illustration 29).

#### **How to clean the mower housing**

**WARNING:**  
Before you clean the mower housing, stop the engine and disconnect the wire to the sparkplug.

Grass and other debris on top of the mower housing can keep the belt from working correctly. For safety and correct operation, frequently clean the top of the mower housing. Remove grass and debris from around the pulleys and other moving parts.

1. Move the lever for the blade rotation control to the ENGAGE position.
2. Clean the top of the mower housing.
3. Move the lever for the blade rotation control to the DISENGAGE position.
4. Again clean the top of the mower housing.
5. After you cut the grass, clean the bottom of the mower housing.

#### **Storage and maintenance**

**Maintain your rider:** Check all bolts, screws, nuts and deck. Dismount the blade and the belt plastic cover for regular cleaning. Always make sure that the blade is sharp. It's a good idea to take your lawn rider to an annual service check with your authorized service dealer. See your nearest service center at [www.texas.dk](http://www.texas.dk).

**Storage:** After use the rider kept in a dry and clean room. Clean the machine after every use. Grass and dirt must be removed from the underside of the deck. By tipping the rider (for cleaning) is recommended to tilt the front up (max. 45 degrees). If you tilt it sideways, the carburetor and air filter always face upwards, since oil may run out and destroy the engine. Be aware that removing the spark plug before the rider maintenance.

**Winter storage:** Empty the fuel tank and let the engine run until the gasoline in the carburetor is used up. Spark plug removed. Remove the spark plug and add a teaspoon of oil (engine oil) in the hole. Pull the starter to distribute oil. Mount the spark plug, but not the spark plug cap. Change oil as described in the section above. Spray silicone lubrication into the cables and move them. Finally, clean the rider thoroughly. Dip a cloth in oil and lubricate metal parts to prevent rust.

##### **Storage of battery**

Frost/minus degrees can damage the battery. Therefore, it must be stored try and warn during winter. Fully charge the battery before winter storage and place the ride-on mower a place, where can stay frostfree. Alternatively, cover the battery with a thick blanket og similar, if ride-on mower is stores in a shed or garage, hvor it can become cold.

Charge the battery 1-2 times during the winter (minimum every 3 month), it will help the battery to keep its full capacity.

Wrong storage can damage the battery, and is not covered by the warranty.

#### **THE FUEL SYSTEM**

**WARNING: Do not drain the gasoline inside a building or near a fire. Do not smoke because the fumes from the fuel can cause an explosion.**

1. Start the engine.
2. Run the engine until the fuel tank and the carburetor are out of fuel and the engine stops.
3. After storage, make sure you use fresh fuel.

#### **CLEAN THE UNIT**

1. Clean the dirt and grass from the engine.
2. Clean the mower housing.

#### **LUBRICATE THE UNIT**

See the "Lubrication" instructions in this book.

#### **Trouble shooting chart**

---

##### **PROBLEM: The engine will not start.**

1. Follow the steps, "How To Start The Engine" in this book.
2. Electric-Start Models: Clean the battery terminals. Tighten the cables.
3. Drain the fuel tank. Clean the fuel line. Replace the fuel filter.
4. Remove the spark plug(s). Move the throttle to the SLOW position. Turn the ignition key to the ON position. Try to start the engine several times. Install the spark plug.
5. Replace the spark plug.
6. Adjust the carburetor.

##### **PROBLEM: The engine will not turn over.**

1. Follow the steps, "How To Start The Engine" in this book.
2. Check the level of the acid in the battery. If needed, add water. Charge the battery.
3. Replace the fuse.
4. Check the wiring harness for damage or a loose connection. Repair the damaged wire.
5. Electric-Start Models: replace the solenoid. Recoil-Start Models: replace the module.

##### **PROBLEM: The engine is difficult to start.**

1. Adjust the carburetor.
2. Replace the spark plug.
3. Replace the fuel filter.

##### **PROBLEM: The engine does not run smooth or has a loss of power.**

1. Check the oil.
2. Clean the air filter.
3. Clean the air screen.
4. Replace the spark plug.
5. The engine is working too hard. Use a lower gear.
6. Adjust the carburetor.
7. Replace the fuel filter.

##### **PROBLEM: The engine does not run smooth at fast speed.**

1. Replace the spark plug.
2. Adjust the throttle control.
3. Clean the air filter.
4. Replace the fuel filter.

##### **PROBLEM: The engine stops when the blades are engaged.**

1. To activate the seat sensor, always sit in the middle of the seat.
2. Check the wiring harness for damage or a loose connection. Repair the damaged wire.

##### **PROBLEM: On slopes, the engine stops.**

1. Mow up and down slopes. Never mow across a slope.
2. To activate the seat sensor, always sit in the middle of the seat.

##### **PROBLEM: The engine will not idle.**

1. Replace the spark plug.

2. Clean the air filter.
3. Adjust the carburetor.
4. Adjust the throttle control.
5. Drain the fuel tank. Clean the fuel line. Replace the fuel filter.

##### **PROBLEM: A hot engine causes a decrease in power.**

1. Clean the air screen.
2. Check the oil.
3. Adjust the carburetor.
4. Replace the fuel filter.

##### **PROBLEM: Excessive vibration.**

1. Replace the blade.
2. Check for loose engine bolts.
3. Decrease the air pressure in the tires.
4. Adjust the carburetor.
5. Check for a damaged belt or damaged pulley. Replace the damaged parts.

##### **PROBLEM: The grass does not discharge correctly.**

1. Stop the engine. Clean the mower housing.
2. Raise the height of cut.
3. Replace or sharpen the blade(s).
4. Move the shift lever to a slower speed.
5. Move the throttle control to the FAST position.
6. Replace the spring for the blade idler.

##### **PROBLEM: The mower housing does not cut level.**

1. Check the air pressure in the tires.
2. Adjust the level of the mower housing.
3. Check the front axle. If the front axle does not freely pivot, loosen the axle bolt(s).

##### **PROBLEM: The mower blades will not rotate.**

1. Check the mower drive belt. Make sure the belt is installed correctly.
2. Replace the mower drive belt.

##### **PROBLEM: The unit will not move when the clutch is engaged.**

1. Check the motion drive belt. Make sure the belt is installed correctly.
2. Adjust the clutch.
3. Replace the motion drive belt.

##### **PROBLEM: The unit moves slower or stops when the clutch is engaged.**

1. Adjust the clutch.
2. Replace the motion drive belt.

##### **PROBLEM: When the clutch/brake pedal is released, belt noise can be heard.**

1. Temporary belt noise does not change the operation of the unit. If belt noise is continuous, check the routing of the belt. Make sure the belt is inside all belt guides.
2. If the noise is continuous, adjust the clutch.

##### **PROBLEM: The rear wheels spin over uneven terrain.**

1. Check the front axle. If the front axle does not freely pivot, loosen the axle bolt(s).

##### **PROBLEM: The transaxle is difficult to shift between gears with the engine running and the clutch depressed.**

1. Check the clutch adjustment to make sure the belt stops when the clutch pedal is depressed with the transaxle in (N) neutral.

2. Check the belt guides around the transaxle drive pulley. Make sure the belt guides do not touch the pulley.
- 3.

### **Oil change**

---

Oil should be changed for the first time after 2 hours, then at least 1 time per year.

You will need an oil extractor kit. Art. no. 40-11336

Oil and oil extractor kit is not included

Use an extractor kit and do as follows:

1. Turn on the engine and let it run for 5 min or until the engine is hot. A hot engine liquefies the oil which makes it easier to drain.
2. Suck the oil up through the oil filler hole using the syringe that came with the oil extractor kit. Use the hose to reach the sump.
3. Transfer the used oil into a empty container.
4. Fill the engine with SAE-30 oil (1.2 L).
5. Check the oil level using the dipstick. (Min / Max)

**Remember to dispose the used oil so that it does no harm to nature. Use your local recycling station.**

### **Air filter**

---

The air filter should be inspected and cleaned regularly. If the filter has not been cleaned for a long time, the engine's power will drop.

1. Clean around the air filter before removing the cap.
2. Unscrew the two nuts on of of cover and gently pull the cover off.
3. Carefully remove the filter and inspect it. Brush the inside paper filter it with a soft brush. If it is very dirty, replace it.  
Be careful that no dirt gets into the inlet.
4. Wash the black foam element in warm water and soap.
5. Press the water out of the foam element and let it dry. Put a few drops of SAE-30 oil on the filter to moisten it lightly. Carefully squeeze any surplus oil out of the foam element and reattach.
6. Please note that all parts are assembled correctly and properly closed after installation.

### **Spark plug**

---

1. Remove the spark plug.
2. Brush off dirt from the spark plug.
3. Use a spark plug wrench to loosen the spark plug.
4. Check the insulation is intact.
5. Clean the spark plug with a wire brush.
6. Measure the electrode, taking care not to damage the electrode.
7. The distance should be: 0.7 to 0.8 mm
8. If the spark plug is undamaged refit or replace.
9. Reattach the spark plug.

### **Warranty terms and conditions**

---

The warranty period is 2 years for private end users in EU countries.

Products sold for commercial use, only have a warranty period of 1 year.

The warranty covers material and/or fabrication faults.

#### **Restrictions and requirements**

Normal wear and replacement of wearing parts are NOT covered by the warranty.

Wearing parts, which are NOT covered for more than 12 months:

- Blade
- Cables
- Belts
- Fuses
- Switches
- Membranes/gaskets
- Spark plugs
- Engine liquids (oil, gasoline)
- Starter cords
- Filters
- Battery: If the battery is not stored correct (frost-free and recharged every 3 months), the durability is only guaranteed for 6 months.

If you start the engine without adding oil, it will be damaged and cannot be repaired and therefore not covered by the warranty.

**The warranty does NOT cover damages/faults caused by:**

- Lack of service and maintenance
- Structural changes
- Exposure to unusual external conditions
- Damages to the bodywork, deck, handles, panels etc.

- If the machine has been improperly used or overloaded
- Wrong use of oil, gasoline or other liquid types, which are not recommended in this user manual
- Bad or dirty gasoline, which results in contamination of the fuel system
- Use of unoriginal spare parts.
- Other conditions where Texas cannot be held responsible.

Whether a case is a warranty claim or not is determined in each case by an authorized service center.

Your receipt is your warranty note, why it should always be kept safe.

**REMEMBER:** The purchase of spare parts as well as any request for warranty repair, art. number (e.g. 9006XXXX), year and serial number should always be informed. It can be found on the CE-label located on the rearpant of the cutting deck behind the engine!

*\* We reserve the right to change the conditions and accept no liability for any misprints*

## DE Originalanleitung

Abbildungen .....	2
Sicherheit .....	36
Identifizierung der Teile .....	37
Montage .....	37
Vorbereitung des Motors .....	38
Steuerungsposition .....	38
Betrieb .....	39
Installation des Seitenentladungsanbaus .....	40
Vor dem Start des Motors .....	40
Starten des Motors .....	40
Betriebstipps .....	41
Mäh- und Absacktipps .....	41
Anbaugeräte .....	42
Wartung .....	42
Prüfung der Messerrotationssteuerung .....	43
Prüfung und Einstellung der Antriebsbremse .....	43
Akku .....	44
Schmierstellen .....	44
Mähgehäuse .....	46
Austausch des Bewegungsantriebsriemens .....	46
Austausch des Mähantriebsriemens .....	46
Montage der Räder .....	47
Austauschen der Sicherung .....	47
Reinigung des Mähgehäuses .....	47
Lagerung und Wartung .....	47
Grafik zur Fehlerbehebung .....	48
Ölwechsel .....	49
Luftfilter .....	49
Zündkerze .....	49
Technische Daten .....	65
EG-Konformitätserklärung .....	66

**HINWEIS:** Diese Bedienungsanleitung gilt für den Rider 7600E sowohl mit als auch ohne Grasfangsack.

## Sicherheit

**Abbildungen mit Sicherheitswarnungen siehe Abb. 31.**  
Warnung

Schützen Sie die Augen, explosive Gase können zu Erblindung oder Verletzungen führen.

Funken, Flammen und Rauchen vermeiden

Schwefelsäure kann zu Erblindung oder schweren Verbrennungen führen

Die Augen sofort mit Wasser ausspülen. Rasch ärztliche Hilfe holen.

**WICHTIG:** Vor der Bedienung dieser Maschine ist die Bedienungsanleitung zu lesen

**WARNUNG:** Austretende Objekte. Personen in der Nähe müssen Abstand halten. Vor der Bedienung dieser Maschine ist die Bedienungsanleitung zu lesen

**WARNUNG:** Diese Maschine nicht auf Neigungen verwenden, die steiler als 15 Grad sind.

**GEFAHR:** Halten Sie Menschen, vor allem Kinder, vom Gerät fern.

**GEFAHR:** Nicht darauf steigen.

**GEFAHR:** Füße und Hände von rotierenden Messern fernhalten.

**GEFAHR:** Hände vom rotierenden Messer fernhalten.

**GEFAHR:** Den Zündkerzendraht trennen, bevor die Maschine gewartet wird.

**WARNUNG:** Heiße Oberfläche

**WARNUNG:** Vorsicht beim Anbringen oder Abnehmen von Zubehör.

**WARNUNG:** Fingerquetschungen

## Einrichtung

⚠ Hände und Füße von drehenden Teilen

⚠ fernhalten.

⚠ Dieses Handbuch sorgfältig lesen. Stellen Sie sicher, dass Sie mit den verschiedenen Bedienelementen, Einstellungen und Griffen der Maschine vertraut sind.

⚠ Lesen Sie, wie man die Maschine anhält und stellen Sie sicher, dass Sie mit Not-Aus vertraut sind.

⚠ Lassen Sie niemals Kinder oder andere Personen, die mit diesen Anweisungen nicht vertraut sind, die Maschine benutzen. Örtliche Vorschriften können das Alter des Nutzers einschränken

⚠ Wenn Sie sich unwohl fühlen, müde sind oder Alkohol, Medikamente oder Drogen genommen haben, bedienen Sie die Maschine nicht.

⚠ Überprüfen Sie die Maschine stets vor ihrem Gebrauch. Stellen Sie sicher, dass keine Teile abgenutzt oder beschädigt sind.

⚠ Ersetzen Sie abgenutzte oder beschädigte Elemente und Schrauben setweise, um das Gleichgewicht zu erhalten.

⚠ Der Bediener der Maschine ist für die Sicherheit anderer Menschen verantwortlich.

⚠ Verwenden Sie die Maschine niemals in der Nähe von Kindern oder Tieren.

⚠ Der Bediener der Maschine haftet für alle Unfälle oder Gefahren anderer Personen und deren Eigentum.

⚠ Überprüfen Sie gründlich den Bereich, in dem die Maschine verwendet werden soll, entfernen Sie gegebenenfalls alle fremden Gegenstände.

⚠ Tanken Sie Benzin nicht im Innenbereich oder während der Motor läuft.

⚠ Verschüttetes Benzin ist sehr leicht entflammbar. Tanken Sie deshalb nie, während der Motor noch heiß ist.

⚠ Wischen Sie verschüttetes Benzin vor dem Motorstart ab. Verschüttetes Benzin kann auf einem heißen Motor einen Brand oder eine Explosion verursachen!

⚠ Es sind Stiefel mit rutschfesten Sohlen mit Stahlmantel zu tragen. Vermeiden Sie locker sitzende Kleidung.

## Betrieb

⚠ Wenn Sie einen Fremdkörper überfahren haben, stoppen Sie den Motor sofort, entfernen Sie die Zündkerzenkappe und inspizieren Sie die Maschine gründlich auf Beschädigungen. Reparieren Sie den Schaden vor der Weiterfahrt.

⚠ Sollte die Maschine anormal vibrieren, stoppen Sie den Motor und überprüfen Sie sofort die Ursache. Vibrationen sind in der Regel ein Anzeichen für Schäden.

⚠ Schalten Sie den Motor stets aus und stellen Sie sicher, dass alle beweglichen Teile vor

⚠ Reparaturen, Anpassungen oder Inspektionen vollständig angehalten haben.

⚠ Vorsicht beim Betrieb auf Neigungen.

⚠ Bedienen Sie die Maschine niemals in einem schnellen Tempo. Überlasten Sie die Maschinenkapazität durch hohes Tempo nicht.

⚠ Keine Passagiere befördern.

⚠ Personen dürfen sich keinesfalls vor der Maschine aufhalten. Die Maschine nur bei Tageslicht oder in voll beleuchteten Bereichen betreiben.

- ⚠ Sorgen Sie für einen stabilen Stand und halten Sie die Griffe fest. Immer gehen, nie rennen.
- ⚠ Bedienen Sie die Maschine nicht barfuß oder mit Sandalen.
- ⚠ Vorsicht beim Richtungswechsel auf Neigungen
- ⚠ Versuchen Sie niemals, Anpassungen vorzunehmen, während der Motor läuft.
- ⚠ Vorsicht beim Rückwärtsfahren oder Ziehen der Maschine nach hinten
- ⚠ Betreiben Sie den Motor niemals im Innenbereich oder in Bereichen mit geringer Belüftung. Die Auspuffgase aus dem Motor enthalten Kohlenmonoxid. Missachtung kann zu langfristigen Gesundheitsschäden oder Tod führen.

### Sicherer Umgang mit Benzin

- ⚠ Seien Sie im Umgang mit Benzin besonders vorsichtig. Benzin ist leicht entflammbar und seine Dämpfe sind explosiv. Es kann zu schwerwiegenden Personenschäden kommen, wenn Benzin auf Sie selbst oder Ihre Kleidung verschüttet wird. Spülen Sie Ihre Haut ab und wechseln Sie sofort die Kleidung!
- ⚠ Verwenden Sie nur einen zugelassenen Benzinbehälter. Verwenden Sie keine Trinkflasche oder ähnliches!
- ⚠ Löschen Sie Zigaretten, Zigarren, Pfeifen und andere Zündquellen.
- ⚠ Betanken Sie die Maschine nie in geschlossenen Räumen.
- ⚠ Lassen Sie den Motor vor dem Betanken abkühlen. Füllen Sie den Tank nie auf mehr als 2,5 cm unter dem Einfüllstutzen, um dem Kraftstoff Platz zum Ausdehnen zu bieten.
- ⚠ Nach dem Betanken ist darauf zu achten, dass die Kappe fest verschlossen ist.
- ⚠ Verwenden Sie beim Tanken niemals die Sperrfunktion der Benzinpistole.
- ⚠ Rauchen Sie beim Tanken nicht.
- ⚠ Tanken Sie Benzin niemals in einem Gebäude oder an einem Ort, wo Benzin mit einer Zündquelle in Kontakt kommen kann.
- ⚠ Halten Sie Benzin und Motor fern von Geräten, Leuchten, Grills, Elektrogeräten, Elektrowerkzeugen usw.

### Wartung und Lagerung

- ⚠ Der Motor muss bei Wartungs- und Reinigungsarbeiten, beim Werkzeugwechsel und beim Transport mit anderen Fahrzeugen, als aus eigener Kraft, angehalten sein.
- ⚠ Überprüfen Sie regelmäßig, ob alle Schrauben und Muttern festgezogen sind. Ziehen Sie diese ggf. nach.
- ⚠ Der Motor muss vor der Einlagerung in geschlossenen Räumen oder vor dem Abdecken vollständig abgekühlt sein.
- ⚠ Wenn die Maschine für längere Zeit unbenutzt war, lesen Sie bitte die Anweisungen in diesem Handbuch.
- ⚠ Sorgen Sie dafür, dass die Sicherheits- und Bedienungssetiketten in Ordnung sind oder ersetzen Sie sie bei Bedarf.
- ⚠ Verwenden Sie nur originale Ersatz- oder Zubehörteile. Wenn keine Originalteile oder Originalzubehör verwendet wird, verlieren Sie die Haftungsansprüche.

### Sonstiges

- ⚠ Überprüfen Sie vor dem Start jedes Mal den Ölstand des Motors.
- ⚠ Im Werk montierte Steuergeräte, wie das am Griff montierte Kupplungskabel, dürfen nicht entfernt oder freigelegt werden.
- ⚠ Den Tank nur im Freien entleeren. Benzin ist leicht entflammbar und die Dämpfe sind explosiv.
- ⚠ Achten Sie darauf, dass die Maschine beim Transport auf einem Tieflader usw. ordnungsgemäß gesichert ist.



Die Batterie darf nicht mit dem Hausmüll entsorgt werden. Der Akku sollte zur sicheren Entsorgung in Ihr lokales Recyclingzentrum gebracht werden.

Der Rider wird nach den neuesten Sicherheitsanforderungen gefertigt. Dazu gehört eine Messerbremse, die Motor und Messer innerhalb von 3 Sekunden stoppt. Jede Vorsichtsmaßnahme ist nur dann wirksam, wenn sie genau befolgt wird. Montieren Sie den Rider genau nach der folgenden Beschreibung.

### Identifizierung der Teile

Siehe Abbildung 5  
 Kupplungs-/Bremspedal  
 Zündung/Start/Stop/Betrieb  
 Messdrehkontrolle  
 Schalthebel  
 Drosselklappenhebel  
 Hubhebel  
 Feststellbremse.

### Montage

#### TEILEBEUTEL – INHALT

Die Befestigungselemente und andere lose Teile sind in Abbildung 1 dargestellt. Die Menge wird in Klammern angezeigt.

#### MONTAGE DES SITZES

Verwenden Sie die unten gezeigten Befestigungselemente, um den Sitz zu montieren. Die Befestigungselemente werden in voller Größe gezeigt. Den Kunststoffbeutel vorsichtig vom Sitz nehmen. Heben Sie die Sitzstütze und sichern Sie sie mit dem Stützstab in der UP-Position.

Richten Sie die Bohrungen im Sitz an den Bohrungen in der Sitzstütze aus (siehe Abbildung 2). Befestigen Sie den Sitz wie dargestellt mit den Befestigungselementen an der Sitzstütze.

Überprüfen Sie die Betriebsposition des Sitzes. Wenn der Sitz verstellt werden muss, lösen Sie die beiden Flügelschrauben (A). Schieben Sie den Sitz wie dargestellt entlang der Sitzverstellungslöcher nach vorne oder nach hinten. Die Flügelschrauben (A) anziehen.

#### MONTAGE DES LENKRADS

Befestigen Sie das Lenkrad wie folgt:

Achten Sie darauf, dass die Vorderräder nach vorne zeigen.

Schieben Sie das Rohr in die Konsole (siehe Abbildung 3). Vergewissern Sie sich, dass das Ende des Rohres über die Lenkbuchse passt.

Das Lenkrad und die Lenksäule ist in das Rohr und die Konsole zu schieben. Auf das Lenkrad drücken. Die



Lenksäule wird auf dem Ritzel verriegelt. Am Lenkrad ziehen. Achten Sie darauf, dass die Lenksäule verriegelt ist.

## INSTALLATION DES AKKUS

**WICHTIG: Bevor Sie die Akkukabel am Akku anbringen, überprüfen Sie das Akkudatum. Das Akkudatum gibt an, ob die Batterie aufgeladen werden muss.**

Heben Sie die Sitzstütze und sichern Sie sie mit dem Stützstab in der UP-Position.

Überprüfen Sie die Akkuoberseite auf die Stelle des Akkudatums (siehe Abbildung 4).

Wird die Batterie vor dem Akkudatum in Betrieb genommen, können die Akkukabel ohne Aufladen des Akkus angebracht werden. Siehe „Installation der Batteriekabel“.

Wird die Batterie *nach* dem Akkudatum in Betrieb genommen, muss die Batterie aufgeladen werden. Siehe „Aufladen des Akkus“.

## AUFLADEN DES AKKUS

**HINWEIS: DAS LADEGERÄT IST NICHT IM LIEFERUMFANG ENTHALTEN, DA SICH DER AKKU WÄHREND DES BETRIEBS SELBST AUFLÄDT!**

**WARNUNG:** Rauchen Sie nicht, während Sie die Batterie aufladen. Halten Sie die Batterie von Funken fern. Die Dämpfe der Batteriesäure können eine Explosion verursachen.

Um die Batteriehalter vom Akkuträger zu trennen, müssen Sie auf das untere Ende des Akkuhalters drücken. Entfernen Sie die Batterie von der rechten Seite der Maschine

Entfernen Sie die Schutzkappen von den Batterieklemmen.

Verwenden Sie ein 12 V-Ladegerät, um die Batterie aufzuladen. Laden Sie ihn eine Stunde lang bei 6 Ampere auf. Wenn Sie kein Ladegerät haben, lassen Sie die Batterie in einem autorisierten Service-Zentrum aufladen. Installieren Sie die Batterie und sichern Sie ihn mit dem Akkuhalter. Vergewissern Sie sich, dass sich die positive (+) Klemme auf der rechten Seite befindet.

## INSTALLATION DER AKKUKABEL

**WARNUNG: Um Funken zu vermeiden, befestigen Sie das rote Kabel an der positiven (+) Klemme, bevor Sie das schwarze Kabel anschließen.**

Verwenden Sie die unten abgebildeten Befestigungselemente, um die Akkukabel zu installieren. Die Befestigungselemente werden in voller Größe gezeigt.  
(B) 14x79  
(A) 2x82

Entfernen Sie die Schutzkappen von den Batterieklemmen.

Befestigen Sie das rote Kabel wie dargestellt mit den Befestigungselementen an der positiven (+) Klemme (Abbildung 3).

Befestigen Sie das schwarze Kabel wie dargestellt mit den Befestigungselementen an der negativen (-) Klemme.

## WICHTIG! BEVOR SIE MIT DEM MÄHEN BEGINNEN

Prüfen Sie das Motoröl.

Befüllen Sie den Tank mit Benzin.

Überprüfen Sie die Nivellierung des Mähgehäuses.

Überprüfen Sie den Luftdruck der Reifen.

Stellen Sie sicher, dass die Akkukabel befestigt sind.

### WARNUNG:

Bevor Sie eine Montage oder Wartung des Rasenmähers durchführen, entfernen Sie den Draht von der Zündkerze.

**HINWEIS:** In diesem Handbuch beschreiben links und rechts die Lage eines Teils, wobei sich der Bediener auf dem Sitz befindet.

## Vorbereitung des Motors

### HINWEIS:

Der Motor wurde ab Werk mit Öl gefüllt ausgeliefert. Überprüfen Sie den Ölstand. Öl nach Bedarf nachfüllen.

Prüfen Sie die Anweisungen des Motorenherstellers auf Art des Benzins und des zu verwendenden Öls. Lesen Sie die Informationen über Sicherheit, Betrieb, Wartung und Lagerung vor Benutzung der Maschine.

### WARNUNG:

Befolgen Sie die Anweisungen des Motorenherstellers zur Art des Benzins und des zu verwendenden Öls. Verwenden Sie immer einen Sicherheitsbenzinbehälter. Rauchen Sie nicht, wenn Sie Benzin tanken. Wenn Sie sich in einem geschlossenen Raum befinden, nicht tanken.

Stoppen Sie den Motor vor dem Betanken. Lassen Sie den Motor einige Minuten abkühlen.

## PRÜFUNG DER NIVELLIERUNG DES MÄHGEHÄUSES

Stellen Sie jedes Mal sicher, dass die Nivellierung korrekt ist. Nachdem Sie eine kurze Strecke gemäht haben, sehen Sie sich den Bereich an, der geschnitten wurde. Wenn das Mähgehäuse nicht gerade schneidet, lesen Sie die Anweisungen unter „Nivellierung des Mähgehäuses“ im Wartungsabschnitt dieses Handbuchs.

## PRÜFUNG DER REIFEN

Überprüfen Sie den Luftdruck in den Reifen. Reifen mit zu viel Luftdruck führen dazu, dass die Maschine holprig fährt. Auch der falsche Luftdruck verhindert einen geraden Schnitt. Der richtige Luftdruck (PSI) beträgt 14 PSI (1 bar). Die Reifen wurden für den Versand besonders stark aufgepumpt.

## Steuerungsposition

### Abbildung 5

### MESSERROTATIONSSTEUERUNG (Abb. 3)

Verwenden Sie die Messerrotationssteuerung, um die Drehung des Messers zu starten und zu stoppen.

**KUPPLUNGS-/BREMSPEDAL (Abb. 1)** Das Pedal hat zwei Funktionen. Die erste Funktion ist die Kupplung. Die zweite Funktion ist die Bremse.

**ZÜNDSCHALTER (Abb. 2)** Nutzen Sie den Zündschalter, um den Motor zu starten und zu stoppen.

**SCHALTHEBEL (Abb. 4)** Nutzen Sie den Schalthebel, um die Geschwindigkeit der Maschine zu ändern.

**HUBHEBEL (Abb. 6)** Nutzen Sie den Hubhebel, um die Schnitthöhe zu ändern.

**FESTSTELLBREMSHEBEL (Abb. 7)** Nutzen Sie den Feststellbremshebel, um die Bremse zu betätigen, wenn Sie die Maschine verlassen.

**DROSSELKLAPPENHEBEL (Abb. 5)** Nutzen Sie den Drosselklappenhebel, um die Motorgeschwindigkeit zu erhöhen oder zu verringern.

#### **NUTZUNG DER DROSSEL-/CHOKESTEUERUNG**

Verwenden Sie die Drossel-/Choke-Steuerung, um den Motor beim Kaltstart zu drosseln und die Geschwindigkeit des Motors zu erhöhen oder zu verringern (siehe Abbildung 6).

Bewegen Sie die Drossel-/Choke-Steuerung komplett nach vorne in die CHOKE-Position, um einen kalten Motor zu starten.

Die FAST-Position ist mit einer Rastung gekennzeichnet. Für den normalen Betrieb und bei der Verwendung eines Grasfangbeutels muss die Drosselklappe in die FAST-Position bewegt werden. Für eine maximale Aufladung des Akkus und für einen kühler laufenden Motor muss der Motor in der FAST-Position bedient werden.

Der Motordrehzahlregler wird im Werk auf maximale Leistung eingestellt. Ändern Sie nicht den Drehzahlregler, um die Motorgeschwindigkeit zu steigern.

#### **NUTZUNG DER MESSERROTATIONSSTEUERUNG**

Nutzen Sie die Messerrotationssteuerung, um das Messer zu betätigen (Abbildung 7).

Bevor Sie den Motor starten, stellen Sie sicher, dass sich die Messerrotationssteuerung in der DISENGAGE-Position befindet.

Um das Messer zu drehen, bewegen Sie die Messerrotationssteuerung nach vorne, um das Messer in der ENGAGE-Position zu arretieren.

Um das Messer anzuhalten, bewegen Sie die Messerrotationssteuerung in die DISENGAGE-Position.

Bevor Sie die Position des Bedieners verlassen, stellen Sie sicher, dass sich das Messer nicht mehr dreht.

Bevor Sie die Maschine über einen Bürgersteig oder eine Straße fahren, bringen Sie die Messerrotationssteuerung in die DISENGAGE-Position.

#### **WARNUNG:**

Hände und Füße immer fern vom Messer, der Deflektoröffnung und dem Rasenmähergehäuse halten, wenn der Motor läuft.

#### **Betrieb**

**Abbildungen zu Steuerung und Bedienung siehe Abb. 32**

Motor START

Leuchten

Motor STOPP

Motor STOPP

Motor LÄUFT

Bremse

Feststellbremse

Kupplung

Langsam

Schnell

Choke

Öl

Messerrotationssteuerung

Erhöhen

Kraftstoff

#### **NUTZUNG DES SCHALTHEBELS**

Um die Vorwärtsgeschwindigkeit oder die Richtung der Maschine zu ändern, gehen Sie wie folgt vor.

**ACHTUNG:** Bevor Sie den Schalthebel bewegen, drücken Sie das Kupplungs-/Bremspedal komplett nach vorne, um die Maschine zu stoppen. Wird die Maschine nicht gestoppt, kann das Getriebe beschädigt werden.

Drücken Sie das Kupplungs-/Bremspedal komplett nach vorne, um die Maschine zu stoppen. Halten Sie Ihren Fuß auf dem Pedal (siehe Abbildung 9).

Bewegen Sie den Drosselklappenhebel in die SLOW-Position (Abbildung 6).

Für die Vorwärtsfahrt bewegen Sie den Schalthebel in die Vorwärtsgeschwindigkeitseinstellung. Um rückwärts zu fahren, bringen Sie den Schalthebel in den Rückwärtsgang.

Das Kupplungs-/Bremspedal langsam freigeben. Lassen Sie Ihren Fuß nicht auf dem Pedal.

Bewegen Sie die Drosselklappe in die FAST-Position.

Für Anweisungen zu Drosselklappen- und Schalthebel siehe Abbildung 11

#### **BETÄTIGEN DER FESTSTELLBREMSE**

Das Kupplungs-/Bremspedal nach vorne drücken.

Den Feststellbremshebel heben (Abbildung 9).

Nehmen Sie Ihren Fuß vom Kupplungs-/Bremspedal und lösen Sie dann den Feststellbremshebel. Vergewissern Sie sich, dass die Feststellbremse die Maschine hält.

Um die Feststellbremse loszulassen, das Kupplungs-/Bremspedal komplett nach vorne drücken. Die Feststellbremse löst sich automatisch.

#### **WARNUNG:**

Bevor Sie die Position des Bedieners verlassen, bewegen Sie den Schalthebel in die neutrale (N) Position. Betätigen Sie die Feststellbremse. Bewegen Sie die Messerrotationssteuerung in die DISENGAGE-Position. Halten Sie den Motor an und entfernen Sie den Zündschlüssel.

#### **ÄNDERUNG DER SCHNITTHÖHE**

Um die Schnitthöhe zu ändern, heben oder senken Sie den Hubhebel wie folgt.

Bewegen Sie den Hubhebel nach vorne, um das Mähgehäuse zu senken und das Mähgehäuse wieder zu heben (Abbildung 28 C).

Wenn Sie auf einem Bürgersteig oder einer Straße fahren, bewegen Sie den Hubhebel in die höchste Position und bringen Sie die Messerrotationssteuerung in die DISENGAGE-Position.

#### **ANHALTEN**

Drücken Sie das Kupplungs-/Bremspedal komplett nach vorne, um die Maschine anzuhalten. Halten Sie den Fuß auf dem Pedal.

Bewegen Sie die Messerrotationssteuerung in die DISENGAGE-Position.

Bewegen Sie den Schalthebel in die NEUTRAL-Position. Betätigen Sie die Feststellbremse.

**WARNUNG:**

Vergewissern Sie sich, dass die Feststellbremse die Maschine hält.

Bewegen Sie die Drosselklappe in die SLOW-Position. Drehen Sie den Zündschlüssel in die AUS-Position, um den Motor zu stoppen. Entfernen Sie den Schlüssel.

**TRANSPORT DER MASCHINE**

Befolgen Sie die folgenden Schritte, um die Maschine zu transportieren.

Bewegen Sie die Messerrotationssteuerung in die DISENGAGE-Position.

Heben Sie den Hubhebel in die höchste Position.

Bewegen Sie die Drosselklappe in eine Position zwischen SLOW und FAST.

Um schneller zu fahren, schieben Sie den Schalthebel auf eine höhere Geschwindigkeit.

**Installation des Seitenentladungsbaus**

**WARNUNG: Trennen Sie den Draht von der Zündkerze, damit der Motor nicht startet.**

**Stellen Sie sicher, dass sich die Messerrotationssteuerung in der DISENGAGE-Position befindet.**

Die Mulcher-Abdeckung ermöglicht es Ihnen, das Gras für einen sauberen, feinen Schnitt zu mulchen.

Um das Gras von der Seite zu entladen, installieren Sie den Seitenentladungsanbau wie folgt.

Entfernen Sie die Befestigungselemente, die die Mulcher-Abdeckung sichern (siehe Abbildung 10).

Die Mulcher-Abdeckung anheben. Montieren Sie den Seitenentladungsanbau auf dieselben Schrauben, die die Mulcher-Abdeckung gesichert haben.

Sichern Sie den Seitenentladungsanbau mit den Befestigungselementen.

Entfernen Sie zum Mulchen den Seitenentladungsanbau und montieren Sie die Mulcher-Abdeckung mit den Befestigungselementen am Mähgehäuse.

**Vor dem Start des Motors**

**PRÜFUNG DES ÖLS**

**HINWEIS:** Der Motor wurde im Werk teilweise mit Öl befüllt, aber es muss wahrscheinlich noch Öl nachgefüllt werden. Überprüfen Sie bitte den Ölstand. Öl nach Bedarf nachfüllen.

Stellen Sie sicher, dass die Maschine eben steht.

**HINWEIS:** Überprüfen Sie den Ölstand nicht, während der Motor läuft.

Prüfen Sie das Öl. Befolgen Sie das Verfahren in den Anweisungen des Motorenherstellers.

Bei Bedarf Öl hinzufügen, bis das Öl die FULL-Marke auf dem Ölmesstab erreicht. Die Menge des benötigten Öls von ADD bis FULL wird auf dem Ölmesstab angezeigt. Nicht zu viel Öl einfüllen.

**BENZIN TANKEN**

**WARNUNG:**

Verwenden Sie immer einen Sicherheitsbenzinbehälter. Rauchen Sie nicht während des Tankvorgangs. Tanken Sie nicht in geschlossenen Räumen. Halten Sie den Motor vor dem Tanken an und lassen Sie ihn einige Minuten abkühlen.

Befüllen Sie den Tank mit regulärem bleifreiem Benzin. Verwenden Sie kein bleihaltiges Premium-Benzin.

Achten Sie darauf, dass das Benzin frisch und sauber ist. Bleihaltiges Benzin führt zu mehr Ablagerungen und verkürzt die Lebensdauer der Ventile.

**ACHTUNG:**

Ein Gemisch aus Alkohol (Ethanol oder Methanol) und Benzin (Gasohol genannt) zieht Feuchtigkeit an und verursacht Säureablagerungen während der Lagerung. Während die Maschine eingelagert ist, können die Säuren im Brennstoff das Kraftstoffsystem beschädigen.

Um Motorprobleme mit dem Kraftstoffsystem zu vermeiden, leeren Sie das Kraftstoffsystem vor einer Lagerung von 30 Tagen oder länger wie folgt.

Den Tank entleeren.

Starten Sie den Motor. Lassen Sie den Motor so lange laufen, bis die Kraftstoffleitungen und der Vergaser leer sind.

Stellen Sie nach der Lagerung sicher, dass Sie frischen Kraftstoff verwenden. Weitere Informationen finden Sie in den Anweisungen zur Lagerung.

Verwenden Sie niemals Motor- oder Vergaserreiniger im Kraftstofftank, sonst können bleibende Schäden auftreten.

**VERGASER**

Die Werkseinstellungen für den Vergaser sind für die meisten Bedingungen geeignet. Wird der Motor unter folgenden Bedingungen betrieben, können Sie das Vergasergemisch einstellen. Befolgen Sie die Anweisungen des Motorenherstellers, um den Vergaser einzustellen.

Der Motor hat einen Leistungsverlust oder läuft nicht ruhig. Ein Wechsel vom Sommer- zum Winterbetrieb.

Eine Änderung der Betriebstemperatur um 4 Grad Celsius.

Der Vergaser wurde im Werk bei 25 Grad angepasst.

Der Motor kann nicht über 1300 Meter betrieben werden.

**Starten des Motors**

**WARNUNG:**

Das elektrische System verfügt über ein Personenschutzsystem mit Sensorschalter für den Sitz. Diese Komponenten teilen dem elektrischen System mit, ob der Bediener auf dem Sitz sitzt.

Dieses System stoppt den Motor, wenn der Bediener den Sitz verlässt, wenn die Messerrotationssteuerung eingeschaltet ist oder wenn ein Gang eingelegt ist. Stellen Sie zu Ihrem Schutz stets sicher, dass dieses System korrekt funktioniert.

**HINWEIS: Der Motor wird nicht starten, es sei denn, Sie drücken das Kupplungs-/Bremspedal oder betätigen die Feststellbremse und bringen die Messerrotationssteuerung in die DISENGAGE-Position.**

Drücken Sie das Kupplungs-/Bremspedal komplett nach vorne. Halten Sie den Fuß auf dem Pedal. Bewegen Sie den Schalthebel in die neutrale (N) Position. Stellen Sie sicher, dass sich die Messerrotationssteuerung in der DISENGAGE-Position befindet.

Bewegen Sie die Drosselklappe komplett nach vorne in die CHOKE- oder FAST-Position. Einige Modelle haben einen separaten Choke-Knopf. Ziehen Sie den Choke-Knopf komplett in die CHOKE-Position.

Drehen Sie den Zündschlüssel in die START-Position. Lassen Sie den Schlüssel los, wenn der Motor startet. HINWEIS: Wenn der Motor nach vier oder fünf Versuchen nicht startet, lesen Sie den Abschnitt

FEHLERBEHEBUNG.

Bewegen Sie die Drosselklappe langsam in die SLOW-Position.

Lassen Sie einen kalten Motor mehrere Minuten lang laufen. Beginnen Sie mit der Arbeit, wenn der Motor warm ist. Um einen heißen Motor zu starten, bewegen Sie die Drosselklappe in eine Position zwischen FAST und SLOW.

### BETRIEB MIT DEM MÄHGEHÄUSE

#### WARNUNG:

Die Mulch-Abdeckung ist eine Sicherheitseinrichtung. Die Mulch-Abdeckung nicht entfernen. Der Deflektor zwingt das entladene Material in Richtung Boden. Halten Sie den Deflektor immer in der unteren Position. Wenn der Deflektor beschädigt ist, ersetzen Sie ihn durch ein originales Geräteteil von einem autorisierten Service-Zentrum.

**WICHTIG:** Wenn Sie mit dem Mähgehäuse arbeiten, lassen Sie die Drosselklappe stets in der FAST-Position.

Starten Sie den Motor.

Bringen Sie den Hubhebel in eine Schnitthöhenposition. In hohem oder dickem Gras das Gras zuerst in der höchsten Position schneiden und dann das Mähgehäuse in eine niedrigere Position senken.

**ACHTUNG: Nicht mit dem Mähgehäuse in der LEVEL ADJUSTMENT-Position arbeiten. Wenn Sie in der LEVEL ADJUSTMENT-Position arbeiten, können das Mähgehäuse und die Messer beschädigt werden.**

Bewegen Sie die Drosselklappe in die SLOW-Position. Bewegen Sie die Messerrotationssteuerung langsam in die ENGAGE-Position.

Drücken Sie das Kupplungs-/Bremspedal komplett nach vorne.

Schieben Sie den Schalthebel in eine der Geschwindigkeitseinstellungen.

HINWEIS: Wenn Sie in schwerem Gras oder mit einem Bagger mähen, stellen Sie den Schalthebel auf die niedrigste Geschwindigkeit.

Das Kupplungs-/Bremspedal langsam freigeben.

Bewegen Sie die Drosselklappe in die FAST-Position.

Wenn Sie schneller oder langsamer fahren müssen, halten Sie die Maschine an und bringen Sie den Schalthebel in eine andere Geschwindigkeitseinstellung. Stellen Sie jedes Mal sicher, dass die Nivellierung korrekt ist. Nachdem Sie eine kurze Strecke gemäht haben, sehen Sie sich den Bereich an, der geschnitten wurde.

Wenn das Mähgehäuse nicht gerade abschneidet, lesen Sie die Anweisungen unter „Nivellierung des Mähgehäuses“ im Wartungsabschnitt.

#### WARNUNG:

Wählen Sie zur besseren Steuerung der Maschine stets eine sichere Geschwindigkeit aus.

### BETRIEB AUF HÜGELN

#### WARNUNG:

Fahren Sie keine zu steilen Hänge bergauf oder bergab, die nicht direkt befahrbar sind. Fahren Sie die Maschine niemals quer zum Hang entlang. Im „Neigungsleitfaden“ später in diesem Handbuch finden Sie Informationen zur Beurteilung von Neigungen.

Bevor Sie einen Hügel hinauf oder hinunterfahren, schieben Sie den Schalthebel zur Position mit der niedrigsten Geschwindigkeit.

Halten Sie nicht auf einem Hügel und ändern Sie dort die Geschwindigkeitseinstellungen nicht. Wenn Sie anhalten müssen, drücken Sie schnell das Kupplungs-/Bremspedal nach vorne und betätigen Sie die Feststellbremse.

Um wieder anzufahren, stellen Sie sicher, dass sich der Schalthebel in der Position mit der niedrigsten Geschwindigkeit befindet. Bewegen Sie die Drosselklappe in die SLOW-Position. Langsam das Pedal loslassen.

Wenn Sie auf einem Hügel anhalten oder anfahren müssen, sollten Sie stets genug Platz haben, damit die Maschine nachrollen kann, wenn Sie die Bremse loslassen und die Kupplung betätigen.

Seien Sie sehr vorsichtig, wenn Sie die Richtung auf einem Hügel ändern. Wenn Sie auf einer Neigung oder in einer Kurve auf einem Hügel sind, bewegen Sie die Drosselklappe in die SLOW-Position, um einen Unfall zu verhindern.

### Betriebstipps

Überprüfen Sie die Messerrotationssteuerung auf korrekte Einstellung. Damit sich das/die Messer frei drehen kann/können, muss es/müssen sie korrekt eingestellt sein. Bevor Sie die Maschine benutzen, überprüfen Sie das Öl im Motor und füllen Sie ggf. Öl nach.

Wenn der Motor nicht startet, stellen Sie zunächst sicher, dass der Draht an der Zündkerze befestigt ist.

Achten Sie darauf, dass sich alle Riemen in allen Riemenführungen befinden. Sehen Sie sich die Anleitung an, wie Sie den Bewegungsantrieb und die Mähantriebsriemen entfernen und installieren.

Bevor Sie eine Inspektion, Einstellung (mit Ausnahme des Vergasers) oder Reparatur vornehmen, stellen Sie sicher, dass der Draht von der Zündkerze getrennt ist.

Für eine längere Lebensdauer des Akkus laden Sie die Batterie bei Modellen mit elektrischem Starter alle drei Monate auf.

Verwenden Sie den Schalthebel, um die Bodengeschwindigkeit zu ändern, nicht die Drosselklappe. Riemengeräusche können auftreten, wenn das Messer oder die Kupplung betätigt werden. Dieses Geräusch ist normal und hat keine Bedeutung für den Betrieb der Maschine.

### Mäh-und Absacktipps

Für einen attraktiveren Rasen überprüfen Sie die Schnittebene des Mähgehäuses. Siehe „Nivellierung des Mähgehäuses“ im Wartungsabschnitt.

Damit das Mähgehäuse eben schneidet, stellen Sie sicher, dass die Reifen den richtigen Luftdruck haben. Überprüfen Sie das Messer jedesmal, wenn Sie die Maschine verwenden. Wenn das Messer verbogen oder beschädigt ist, ersetzen Sie es sofort. Achten Sie auch darauf, dass die Mutter für das Messer fest angezogen ist. Sorgen Sie dafür, dass das/die Messer scharf ist/sind. Abgenutzte Messer führen zu braunen Enden des Grases. Schneiden oder füllen Sie kein nasses Gras in Beutel. Nasses Gras wird nicht richtig entladen. Das Gras vor dem Schneiden trocknen lassen.

Benutzen Sie die linke Seite des Mähgehäuses, um in der Nähe von Gegenständen zu trimmen.

Das geschnittene Gras auf der gemähten Fläche ablegen. Das Ergebnis ist eine gleichmäßigere Verteilung von geschnittenem Gras.

Wenn Sie große Flächen mähen, fahren Sie zuerst nach rechts, so dass das geschnittene Gras nicht auf Sträucher, Zäune, Zufahrten usw. entladen wird. Nach ein oder zwei Runden in die entgegengesetzte Richtung mähen und links abbiegen, bis alles gemäht wurde (Abbildung 12). Wenn das Gras sehr hoch ist, schneiden Sie es zwei Mal, um die Belastung des Motors zu verringern. Schneiden Sie zuerst mit dem Mähgehäuse in der höchsten Position und senken Sie dann das Mähgehäuse für den zweiten Schnitt.

Für eine bessere Motorleistung und eine gleichmäßige Entladung des geschnittenen Rasens, immer den Motor mit dem Gaspedal in der FAST-Position betreiben.

Wenn Sie einen Bagger verwenden, betreiben Sie den Motor mit dem Gaspedal in der FAST-Position und mit dem Schalthebel im ersten oder zweiten Gang.

Für eine bessere Schnittleistung und einen qualitativ hochwertigen Schnitt, mähen Sie mit dem Schalthebel in einer der langsameren Geschwindigkeiten.

Reinigen Sie nach jedem Einsatz für eine bessere Leistung die Unterseite und die Oberseite des Mähgehäuses. Ein sauberes Rasenmähergehäuse soll ebenfalls dabei helfen, einen Brand zu verhindern.

## Anbaugeräte

Dieses Gerät kann mit Anbaugeräten verwendet werden. Sehen Sie sich die Seite zu Anbaugeräten in diesem Handbuch an. Dieses Gerät kann Anbaugeräte wie einen Rasenkehrer, einen Streuer oder einen kleinen Anhänger ziehen. Die maximale Last auf dem Anhänger beträgt 50 kg.

Andere Anbaugeräte sind nicht zu empfehlen. Wenn eine schwerere Last vom Rasenmäher gezogen wird, erlischt die Garantie.

## Wartung

### ALLGEMEINE EMPFEHLUNGEN

Der Eigentümer ist für die Produktwartung verantwortlich. Dies verlängert die Lebensdauer des Produktes und ist notwendig, um die Garantieabdeckung zu erhalten. Überprüfen Sie die Zündkerze und die Bremse, schmieren Sie die Maschine und reinigen Sie den Luftfilter einmal im Jahr.

Prüfen Sie die Befestigungselemente. Stellen Sie sicher, dass alle Befestigungselemente festgezogen sind. Folgen Sie den Angaben im Wartungsabschnitt, um die Maschine in einem optimalen Betriebszustand zu halten.

**WARNUNG:** Bevor Sie eine Inspektion, Einstellungen oder Reparaturen am Gerät vornehmen, trennen Sie den Draht zur Zündkerze. Entfernen Sie den Draht aus der Zündkerze, um zu verhindern, dass der Motor aus Versehen startet.

**HINWEIS:** Das Drehmoment wird in Foot-pound (ft lb) (oder metrisch in Newtonmeter (Nm)) gemessen. Diese Maßangabe beschreibt, wie fest eine Mutter oder Schraube angezogen werden muss. Das Drehmoment wird mit einem Drehmomentschlüssel gemessen.

## PRÜFUNG DES SCHALLDÄMPFERS

Überprüfen Sie den Schalldämpfer alle 50 Stunden. Vergewissern Sie sich, dass der Schalldämpfer richtig montiert und nicht locker ist. Wenn der Schalldämpfer abgenutzt oder verbrannt ist, ersetzen Sie ihn durch einen neuen Schalldämpfer.

Ein abgenutzter Schalldämpfer stellt eine Brandgefahr dar und kann den Motor auch beschädigen.

Wenn Sie einen Funkenfänger an den Schalldämpfer montieren, überprüfen Sie auch den Funkenfänger, wenn Sie den Schalldämpfer überprüfen. Wenn der Funkenfänger abgenutzt oder beschädigt ist, ersetzen Sie ihn durch einen neuen Funkenfänger.

Gehen Sie zu Ihrem nächstgelegenen autorisierten Service-Zentrum, um einen Funkenfänger zu besorgen.

## INSPEKTION DES MESSERS

### WARNUNG:

Bevor Sie das Messer inspizieren oder entfernen, trennen Sie den Draht von der Zündkerze. Wenn das Messer auf einen Gegenstand trifft, stoppen Sie den Motor. Überprüfen Sie die Maschine auf Beschädigungen. Das Messer hat scharfe Kanten. Wenn Sie das Messer halten, verwenden Sie Handschuhe oder Stoffmaterial, um Ihre Hände zu schützen.

Wenn Sie das Messer scharf halten und es auf Beschädigungen prüfen, schneidet das Messer besser ab und ist sicherer zu bedienen. Überprüfen Sie das Messer regelmäßig auf übermäßigen Verschleiß, Risse oder andere Schäden.

Überprüfen Sie häufig die Mutter, die das Messer hält.

Die Mutter fest angezogen halten. Wenn das Messer auf einen Gegenstand trifft, stoppen Sie den Motor.

Trennen Sie den Draht von der Zündkerze. Prüfen Sie, ob das Messer verbogen oder beschädigt ist. Überprüfen Sie den Messeradapter auf Schäden.

Bevor Sie die Maschine bedienen, ersetzen Sie beschädigte Teile durch Originalteile. Gehen Sie zu einem autorisierten Service-Zentrum in Ihrer Nähe.

Lassen Sie das Messer alle drei Jahre von einem autorisierten Service-Techniker inspizieren oder tauschen Sie das alte Messer durch ein Originalteil aus

## ENTFERNEN UND INSTALLATION DES MESSERS

Das Mähgehäuse entfernen. Lesen Sie die Anleitung zu „Entfernen des Mähgehäuses“.

Verwenden Sie ein Stück Holz, um ein Drehen des Messers zu vermeiden.

Entfernen Sie die Mutter, die das Messer hält (Abbildung 13B).

Überprüfen Sie das Messer und den Messeradapter nach den Anweisungen für „Inspektion des Messers“. Ersetzen Sie ein starkabgenutztes oder beschädigtes Messer durch

ein Originalersatzteil. Wenden Sie sich hierfür an ein autorisiertes Service-Zentrum in Ihrer Nähe. Reinigen Sie die Ober- und Unterseite des Mähgehäuses. Entfernen Sie das ganze Gras und den Schmutz. Montieren Sie das Messer und den Messeradapter auf dem Dorn (Abbildung 13B). Montieren Sie das Messer so, dass die Hi-Lift-Kanten nach oben zeigen. Wenn das Messer verkehrt herum montiert wird, schneidet es nicht richtig und kann einen Unfall verursachen. Das Messer mit den originalen Unterlegscheiben und der Mutter befestigen. Achten Sie darauf, dass der äußere Rand der Belleville-Unterlegscheibe gegen das Messer drückt (Abbildung 13A).

**WARNUNG:**

Stellen Sie sicher, dass die Mutter, die das Messer hält, immer fest angezogen ist. Eine lose Mutter oder ein loses Messer kann zu Unfällen führen.

Die Mutter, die das Messer hält, ist mit einem Drehmoment von 35 foot-pound (47,5 Nm) anzuziehen. Installieren Sie das Mähgehäuse. Siehe „Installation des Mähgehäuses“

**SCHÄRFEN DES MESSERS**

**WARNUNG:**

Vibrationen können entstehen, wenn das Messer nicht richtig gleichmäßig oder wenn beschädigt ist. Ein Messer, das durch Risse beschädigt wird, kann brechen und Unfälle verursachen.

Sorgen Sie für eine scharfe Schneide des Messers. Ein Messer, das nicht mehr scharf ist, führt dazu, dass die Spitzen des Grasses braun werden. Das Messer ist zwei Mal im Jahr oder alle 25 Stunden zu schärfen. Entfernen Sie das Messer nach den Anweisungen in „Entfernen und Installation des Messers“. Reinigen Sie das Messer mit Bürste, Seife und Wasser. Prüfen Sie das Messer. Suchen Sie nach Rissen, Kerben oder anderen Schäden. Ersetzen Sie ein starkabgenutztes oder beschädigtes Messer durch ein Originalersatzteil. Wenden Sie sich hierfür an ein autorisiertes Service-Zentrum in Ihrer Nähe. Das Messer ist mit einer Feile zu schärfen (Abbildung 13 C). Achten Sie darauf, dass Sie den ursprünglichen Schrägwinkel beibehalten. Stellen Sie sicher, dass das Messer gleichmäßig ist. Verwenden Sie einen Schraubenzieher und halten Sie das Messer parallel zum Boden (Abbildung 13 C). Ein Messer, das gleichmäßig ist, bleibt parallel zum Boden. Wenn das Messer nicht gleichmäßig ist, dreht sich das schwere Ende zum Boden hin. Schärfen Sie das schwere Ende, bis das Messer gleichmäßig ist. Ein neues Messer schneidet besser als ein abgenutztes Messer. Lassen Sie das Messer alle drei Jahre von einem autorisierten Service-Techniker inspizieren oder tauschen Sie das alte Messer durch ein Originalmesser aus. Montieren Sie das Messer nach den Anweisungen „Entfernen und Installation des Messers“.

**Prüfung der Messerrotationssteuerung**

**WARNUNG:** Um eine Verletzung zu vermeiden, muss die Messerrotationssteuerung korrekt funktionieren.

Im Normalfall erfordert die Messerrotationssteuerung keine Einstellung. Wenn jedoch die Schnittleistung abnimmt oder die Schnittqualität schlecht ist, führen Sie die folgenden Änderungen durch.

Wenn Sie mähen, stellen Sie sicher, dass die Drosselklappe in der FAST-Position ist. Bewegen Sie die Messerrotationssteuerung in die DISENGAGE-Position (Abbildung 14). Halten Sie den Motor an. Trennen Sie den Draht von der Zündkerze. Prüfen Sie das Messer. Sorgen Sie für eine scharfe Schneide des Messers. Ein Messer, das nicht mehr scharf ist, führt dazu, dass die Spitzen des Grasses braun werden. Wenn sich die Schnittqualität nicht verbessert, ersetzen Sie den Mähantriebsriemen. Siehe „Austausch des Mähantriebsriemens“. Wenn der Austausch des Riemens das Problem nicht korrigiert, bringen Sie die Maschine zu einem autorisierten Service-Zentrum. Bewegen Sie die Messerrotationssteuerung in die DISENGAGE-Position. Halten Sie den Motor an. Trennen Sie den Draht von der Zündkerze. Überprüfen Sie den Betrieb der Messerbremse. Drehen Sie die Riemenscheibe mit der Hand. Achten Sie darauf, dass der Bremsbelag fest gegen die Riemenscheibe gedrückt wird (Abbildung 16).

**WARNUNG:**

Wenn der Bremsbelag nicht fest gegen die Riemenscheibe gedrückt wird, bringen Sie die Maschine zu einem autorisierten Service-Zentrum.

Bewegen Sie die Messerrotationssteuerung in die ENGAGE-Position. Überprüfen Sie den Belag für die Messerbremse. Wenn der Belag übermäßig abgenutzt oder beschädigt ist, ersetzen Sie die Bremsbelagbaugruppe. Korrekte Ersatzteile und Hilfestellung erhalten Sie in einem autorisierten Service-Zentrum. Befestigen Sie den Draht an der Zündkerze. Mähen Sie eine kurze Distanz und überprüfen Sie erneut die Bedienung der Messerrotationssteuerung. Wenn Sie die Messerrotationssteuerung in die DISENGAGE-Position bringen, werden sämtliche Bewegungen innerhalb von fünf Sekunden angehalten. Wenn sich der Riemen bewegt oder die Messer sich weiter drehen, die Messerrotationssteuerung fünfmal ein- und wieder ausschalten, um überschüssigen Gummi vom neuen Mähantriebsriemen zu entfernen.

Wenn Sie Hilfe benötigen, bringen Sie die Maschine zu einem autorisierten Service-Zentrum.

**Prüfung und Einstellung der Antriebsbremse**

Das Kupplungs-/Bremspedal nach vorne drücken. Betätigen Sie die Feststellbremse. Bewegen Sie den Schalthebel in die neutrale (N) Position. Schieben Sie die Maschine an. Wenn sich die Hinterräder drehen, stellen Sie die Bremsbeläge ein oder ersetzen Sie sie. Stellen Sie die Antriebsbremse wie folgt ein. Die Antriebsbremse befindet sich auf der linken Seite des Getriebes (Abbildung 15).

Stellen Sie sicher, dass die Feststellbremse eingestellt und der Schalthebel in der neutralen (N) Position ist. Drehen Sie die Sechskantmutter im Uhrzeigersinn, bis sich die Hinterräder nicht mehr drehen, wenn die Maschine nach vorne geschoben wird. Lösen Sie die Feststellbremse und schieben Sie die Maschine. Wenn die Maschine nicht rollt, drehen Sie die Sechskantmutter entgegen dem Uhrzeigersinn, bis die Maschine rollt. Betätigen Sie die Feststellbremse. Schieben Sie die Maschine an. Wenn sich die Hinterräder nicht drehen, ist die Antriebsbremse richtig eingestellt. Die Feststellbremse lösen.

**WARNUNG:**

Wenn Sie die Antriebsbremse nicht richtig einstellen können, ersetzen Sie die Bremsbeläge. Originalersatzteile und Unterstützung erhalten Sie in einem autorisierten Service-Zentrum.

**PRÜFUNG UND EINSTELLUNG DER KUPPLUNG**

Wenn der Bewegungsantriebsriemen locker ist, rutscht die Kupplung ab, wenn (1) es bergauf geht, (2) eine schwere Last gezogen wird oder (3) die Maschine sich nicht vorwärts bewegen kann. Die Kupplung wie folgt einstellen.

**WARNUNG:**

Bevor Sie eine Inspektion, Einstellung oder Reparatur am Gerät vornehmen, trennen Sie den Draht zur Zündkerze. Entfernen Sie den Draht aus der Zündkerze, um zu verhindern, dass der Motor versehentlich startet.

Überprüfen Sie die Führung des Bewegungsantriebsriemens. Stellen Sie sicher, dass der Riemen korrekt installiert ist und sich in allen Riemenführungen befindet. Den Federstecker, die Unterlegscheibe und die Bremsfeder von der verstellbaren Mutter entfernen (Abbildung 17). Die verstellbare Mutter von der Bremshebelbaugruppe trennen. Richten Sie die Bohrung im Bremshebel an der Rückseite des Schlitzes im Rahmen aus. Drücken Sie die Kupplungsstange nach hinten. Drehen Sie die verstellbare Mutter so lange, bis die Mutter durch die Bohrung im Bremshebel passt. Die verstellbare Mutter am Bremshebel und an der Bremsfeder montieren. Mit der Unterlegscheibe und dem Federstecker befestigen. Wenn der Riemen noch rutscht, nachdem die Kupplung eingestellt wurde, ist der Bewegungsantriebsriemen abgenutzt oder beschädigt und muss ausgetauscht werden.

Siehe „Austausch des Bewegungsantriebsriemens“.

**EINSTELLUNG DES SCHALTHEBELS**

Wenn die NEUTRAL-Position am Schalthebel nicht mit der neutralen Position am Getriebe übereinstimmt, passen Sie den Schalthebel wie folgt an. Halten Sie den Motor an. Trennen Sie die verstellbare Mutter vom Schaltjoch (Abbildung 19). Stellen Sie sicher, dass sich der Schalthebel in der NEUTRAL-Position befindet.

Schieben Sie die Maschine vorwärts. Stellen Sie sicher, dass das Getriebe sich in der Neutralstellung befindet. Um die verstellbare Mutter an der Bohrung im Schaltjoch auszurichten, drehen Sie die verstellbare Mutter. Verbinden Sie die verstellbare Mutter mit dem Schaltjoch. Achten Sie darauf, dass die NEUTRAL-Position am Schalthebel mit der Neutralstellung am Getriebe übereinstimmt.

**Akku**

**ENTFERNEN DES AKKUS**

Um die Batterie aufzuladen oder zu reinigen, müssen Sie die Batterie wie folgt aus der Maschine entnehmen.

**WARNUNG:**

Um Funken zu verhindern, trennen Sie das schwarze Akkukabel von der negativen (-) Klemme, bevor Sie das rote Kabel trennen.

**WARNUNG:**

Der Akku enthält Schwefelsäure, die für Haut, Augen und Kleidung schädlich ist. Wenn die Säure auf den Körper oder die Kleidung gelangt, mit Wasser waschen.

Trennen Sie das schwarze Kabel von der negativen (-) Klemme (Abbildung 20). Trennen Sie das rote Kabel von der positiven (+) Klemme. Um die Batteriehalter vom Akkuträger zu trennen, müssen Sie auf das untere Ende des Akkuhalters drücken. Entfernen Sie die Batterie von der rechten Seite der Maschine

**REINIGUNG DES AKKUS**

Den Akku entfernen. Waschen Sie die Batterie mit einer Lösung aus 4,5 Litern Wasser und vier Esslöffeln Natron (Natriumbikarbonat). Achten Sie darauf, dass die Lösung nicht in die Batteriezellen gelangt. Reinigen Sie die Klemmen und die Enden der Kabel mit einer Drahtbürste. Setzen Sie die Batterie ein. Um Korrosion zu vermeiden, Schmierfett auf die Batterieklemmen auftragen.

**Schmierstellen**

Schmieren Sie die gekennzeichneten Bereiche mit Motoröl. Tragen Sie mit einem Pinsel Fett auf die abgebildeten Bereiche auf.

**HINWEIS: Tragen Sie Fett auf die Lenkgetriebebaugruppe auf.**

**ACHTUNG:** Wenn die Maschine in trockenen Gebieten mit Sand betrieben wird, verwenden Sie ein trockenes Graphitspray, um die Maschine zu schmieren. (Abbildung 26)

**PRÜFUNG DES KRAFTSTOFFFILTERS**

**HINWEIS: Bevor Sie den Kraftstofffilter oder die Kraftstoffleitung ersetzen, muss der Kraftstofftank leer sein.**



Wenn der **Kraftstofffilter** verschmutzt ist, läuft der Motor holprig und hat weniger Leistung.

Entfernen Sie den alten Filter (**Abbildung 21**). Ersetzen Sie den alten Filter durch einen neuen Filter. Verwenden Sie ein Originalteil. Gehen Sie zu einem autorisierten Service-Händler in Ihrer Nähe.

## PRÜFUNG DER REIFEN

Überprüfen Sie den Luftdruck in den Reifen. Reifen mit zu viel Luftdruck führen dazu, dass die Maschine holprig fährt. Auch der falsche Luftdruck verhindert einen geraden Schnitt.

Der richtige Luftdruck beträgt 14 PSI (1 bar).

## NIVELLIERUNG DES MÄHGEHÄUSES

Wenn das Mähgehäuse eben ist, schneidet das Messer leichter und der Rasen sieht besser aus.

### **WARNUNG:**

Bevor Sie eine Inspektion, Einstellungen oder Reparaturen am Gerät vornehmen, trennen Sie den Draht zur Zündkerze. Entfernen Sie den Zündkerzendraht, um zu verhindern, dass der Motor aus Versehen startet.

Achten Sie darauf, dass sich die Maschine auf einer harten, flachen Oberfläche befindet.

Überprüfen Sie den Luftdruck in den Reifen. Wenn der Luftdruck falsch ist, wird das Mähgehäuse nicht eben schneiden. Stellen Sie sicher, dass die Reifen auf 14 PSI aufgepumpt sind (1 bar).

Öffnen Sie die Abdeckung (siehe **Abbildung 28 A**).

Bewegen Sie den Hubhebel in die LEVEL ADJUSTMENT-Position (**Abbildung 28 A**).

Lösen Sie die vorderen und hinteren Verstellknöpfe (siehe **Abbildung 28 A** und **Abbildung 28 B**).

Achten Sie darauf, dass sich beide Seiten des Mähgehäuses auf einer ebenen Oberfläche befinden.

Stellen Sie auch sicher, dass die Hubverbindungen und Verstellplatten lose sind und sich leicht nach oben oder unten bewegen können.

Ziehen Sie die vorderen und hinteren Einstellknöpfe an. Stellen Sie sicher, dass die Einstellknöpfe fest angezogen wurden. Bei Bedarf die Einstellknöpfe mit einem Schraubenschlüssel anziehen. Für Kunststoff-

Einstellknöpfe auf ein Drehmoment von 7 foot-pound (9,5 Nm) anziehen. Für Metall-Einstellknöpfe auf ein

Drehmoment von 10 foot-pound (13,5 Nm) anziehen.

Heben Sie den Hubhebel von der LEVEL ADJUSTMENT-Position in eine CUTTING HEIGHT-Position (siehe **Abbildung 28 C**).

Schließen Sie die Abdeckung.

Mähen Sie ein kurzes Stück. Wenn die Schnitthöhe nicht gleich hoch ist, wiederholen Sie die oben genannten Schritte.

**ACHTUNG:** Nicht mit dem Mähgehäuse in der LEVEL ADJUSTMENT-Position arbeiten. Wenn Sie in der LEVEL ADJUSTMENT-Position arbeiten, können das Mähgehäuse und die Messer beschädigt werden.

### ENTFERNEN DES MÄHGEHÄUSES

1. Bewegen Sie die Messerrotationssteuerung in die DISENGAGE-Position.
2. Bewegen Sie den Hubhebel in die LEVEL ADJUSTMENT-Position (Abbildung 29 B).  
HINWEIS: Vergewissern Sie sich, dass der Hubhebel in der LEVEL ADJUSTMENT-Position verriegelt ist.
3. Entfernen Sie die Haarstifte und die Scheiben von den hinteren Aufhängungsarmen (Abbildung 27).  
Siehe die Abbildungen „C“ und „D“.
4. Entfernen Sie die Haarstifte und Scheiben von den Aufhängegliedern. Siehe die Abbildungen „A“ und „B“.
5. Trennen Sie die Verlängerungsfeder von der Messersteuerungsstange. Siehe Abbildung „E“.
6. Trennen Sie den vorderen Aufhänger von der Rahmenstütze. Siehe Abbildung „F“.
7. Den Mäherantriebsriemen aus der Stapelscheibe nehmen. Siehe Abbildung „G“.
8. Ziehen Sie das Mähgehäuse von der rechten Seite der Maschine weg.
9. Um ohne Mähgehäuse arbeiten zu können, bewegen Sie den Hubhebel in die TOP-Position.

### INSTALLATION DES MÄHGEHÄUSES

#### (Abbildung 27)

1. Drücken Sie das Mähgehäuse unter die rechte Seite der Maschine.
2. Den Mähantriebsriemen um die Stapelscheibe legen. Vergewissern Sie sich, dass die „V“-Seite des Mähantriebsriemens gegen die Stapelscheibe drückt. Achten Sie auch darauf, dass der Mähantriebsriemen nicht verdreht ist.
3. Den vorderen Hänger mit der Aufhängestange an der Rahmenstütze befestigen. Mit den Befestigungselementen wie dargestellt befestigen. Siehe Abbildung „F“.
4. Vergewissern Sie sich, dass sich der Mähantriebsriemen zwischen der Stapelscheibe und den beiden Riemenführungen befindet. Siehe Abbildung „G“.
5. Die Aufhängeglieder an der Hubbaugruppe befestigen. Mit den Unterlegscheiben und Haarstiften befestigen. Siehe die Abbildungen „A“ und „B“.
6. Die hinteren Aufhängungsarme an den Montagebügeln befestigen. Mit den Unterlegscheiben und Haarstiften befestigen. Siehe die Abbildungen „C“ und „D“.
7. Befestigen Sie die Verlängerungsfeder an der Messersteuerungsstange. Siehe Abbildung „E“.
8. Bewegen Sie die Messerrotationssteuerung in die ENGAGE-Position. Achten Sie darauf, dass sich der Mähantriebsriemen in allen Riemenführungen befindet und auch unterhalb des Distanzrohrs liegt.
9. Stellen Sie sicher, dass das Mähgehäuse eben ist. Lesen Sie die Anleitung zu „Nivellierung des Mähgehäuses“.
10. Überprüfen Sie den Betrieb der Messerrotationssteuerung. Lesen Sie die Anleitung zu „Einstellung der Messerrotationssteuerung“.

### ENTFERNEN DES ANTRIEBSRIEMENS

1. Das Mähgehäuse entfernen. Lesen Sie die Anleitung zu „Entfernen des Mähgehäuses“.
2. Das Pedal komplett nach vorne drücken und die Feststellbremse betätigen.
3. Entfernen Sie die Umlenkrolle (Abbildung 30).
4. Lösen Sie die Riemenführungen neben der Antriebsscheibe.
5. Entfernen Sie den Bewegungsantriebsriemen von der Antriebsscheibe.
6. Entfernen Sie den Bewegungsantriebsriemen von der Stapelscheibe. Ein korrektes Ersatzteil oder Hilfestellung erhalten Sie in einem autorisierten Service-Zentrum in Ihrer Nähe.

### INSTALLATION DES ANTRIEBSRIEMENS

1. Schieben Sie den Bewegungsantriebsriemen zwischen die Stapelscheibe und die Gurtführung (Abbildung 30).  
Installieren Sie den Bewegungsantriebsriemen auf der oberen Scheibe der Stapelscheibe. Vergewissern Sie sich, dass die „V“-Seite des Riemens gegen die Scheibe drückt.
2. Legen Sie das Ende des Bewegungsantriebsriemens um die Antriebsscheibe herum.
3. Achten Sie darauf, dass sich der Bewegungsantriebsriemen in den Riemenführungen neben der Antriebsscheibe befindet. Die Riemenführungen straffen.
4. Den Riemen um die Umlenkrolle legen. Die Umlenkrolle montieren. Die Umlenkrolle mit der Sechskantmutter anziehen. Vergewissern Sie sich, dass die „V“-Seite des Riemens gegen die Umlenkrolle drückt. Achten Sie ebenfalls darauf, dass der Riemen nicht verdreht ist.
5. Überprüfen Sie die Führung des Bewegungsantriebsriemens. Stellen Sie sicher, dass der Bewegungsantriebsriemen richtig auf der Umlenkrolle installiert ist. Stellen Sie sicher, dass sich der Bewegungsantriebsriemen in allen Riemenführungen befindet.
6. Bevor Sie die Maschine benutzen, überprüfen Sie die Einstellung der Kupplung. Lesen Sie die Anleitung zu „Prüfung und Einstellung der Kupplung“.
7. Installieren Sie das Mähgehäuse. Lesen Sie die Anleitung zu „Installation des Mähgehäuses“.

### Austausch des Mähantriebsriemens

---

1. Das Mähgehäuse entfernen. Lesen Sie die Anleitung zu „Entfernen des Mähgehäuses“.
2. Ziehen Sie den Riemenhalter von der Umlenkrolle weg und entfernen Sie den Mähantriebsriemen (Abbildung 25).
3. Ziehen Sie das Bremspolster von der Blindwellenscheibe weg und entfernen Sie den Mähantrieb.  
**HINWEIS:** Ersetzen Sie den Mähantriebsriemen durch einen originalen Riemen aus einem autorisierten Service-Zentrum.
4. Installieren Sie den neuen Mähantriebsriemen. Ziehen Sie den Bremsbelag von der

Blindwellenscheibe weg. Den Mähantriebsriemen um die Blindwellenscheibe legen.

5. Ziehen Sie den Riemenhalter von der Umlenkrolle weg. Den Mähantriebsriemen um die Umlenkrolle legen.
6. Vergewissern Sie sich, dass die „V“-Seite des Mähantriebsriemens gegen die Blindwellenscheibe und die Umlenkrolle drückt.
7. Installieren Sie das Mähgehäuse. Lesen Sie die Anleitung zu „Installation des Mähgehäuses“.
8. Bevor Sie mähen, überprüfen Sie die Messerrotationssteuerung. Lesen Sie die Anleitung zu „Einstellung der Messerrotationssteuerung“.

### Montage der Räder

---

Wenn die Räder für den Service entfernt werden müssen, stellen Sie sicher, dass sie wie folgt montiert werden.

#### Vorderrad

1. Achten Sie darauf, dass sich der Ventilschaft an der Außenseite des Traktors befindet. Schieben Sie das Vorderrad auf die Spindel (Abbildung 23).
2. Befestigen Sie das Vorderrad mit der Unterlegscheibe und dem Federstecker. Biegen Sie die Enden des Federsteckers auseinander, um das Vorderrad auf der Spindel zu halten.
3. Wenn Ihr Modell Radkappen hat, installieren Sie die Radkappen. Achten Sie darauf, dass die Unterlegscheibe die Radkappen an Ort und Stelle hält.

#### Hinterrad

1. Installieren Sie die Unterlegscheiben und den Abstandhalter auf der Achse, wie dies in Abbildung 24 dargestellt wird.
2. Montieren Sie den Vierkantschlüssel in der Keilnut (siehe Abbildung 24).
3. Achten Sie darauf, dass sich der Ventilschaft an der Außenseite des Traktors befindet. Richten Sie den Schlitz im Hinterrad am Vierkantschlüssel aus. Das Hinterrad auf die Achse schieben.
4. Das Hinterrad mit der Unterlegscheibe und dem E-Ring befestigen.
5. Wenn Ihr Modell Radkappen hat, installieren Sie die Radkappen. Achten Sie darauf, dass die Unterlegscheibe die Radkappen an Ort und Stelle hält.

### Austauschen der Sicherung

---

Bei durchgebrannter Sicherung startet der Motor nicht. Die Sicherung befindet sich neben der Batterie. Entfernen Sie die Sicherung und ersetzen Sie sie durch eine Kfz-Sicherung (**Abbildung 29**).

### Reinigung des Mähgehäuses

---

#### **WARNUNG:**

Bevor Sie das Mähgehäuse reinigen, stoppen Sie den Motor und trennen Sie den Draht zur Zündkerze.

Gras und andere Verschmutzungen auf dem Mähgehäuse können dafür sorgen, dass der Riemen nicht richtig funktioniert. Reinigen Sie die Oberseite des Mähgehäuses aus Gründen der Sicherheit und des korrekten Betriebs

regelmäßig. Entfernen Sie Gras und Schmutz von den Riemenscheiben und anderen beweglichen Teilen.

1. Bewegen Sie den Hebel für die Messerrotationssteuerung in die ENGAGE-Position.
2. Reinigen Sie die Oberseite des Mähgehäuses.
3. Bewegen Sie den Hebel für die Messerrotationssteuerung in die DISENGAGE-Position.
4. Reinigen Sie die Oberseite des Mähgehäuses noch einmal.
5. Nachdem Sie das Gras geschnitten haben, reinigen Sie den Boden des Mähgehäuses.

### Lagerung und Wartung

---

**So warten Sie Ihren Rider:** Prüfen Sie alle Bolzen, Schrauben, Muttern und Flächen. Demontieren Sie das Messer und die Kunststoff-Riemenabdeckung für die regelmäßige Reinigung. Achten Sie immer darauf, dass das Messer scharf ist. Es ist eine gute Idee, Ihren Lawn Rider zu einem jährlichen Service-Check bei Ihrem autorisierten Service-Händler zu bringen. Finden Sie Ihr nächstgelegenes Service-Zentrum unter [www.texas.dk](http://www.texas.dk).

**Lagerung:** Bewahren Sie den Rider nach dem Gebrauch in einem trockenen und sauberen Raum auf. Reinigen Sie die Maschine nach jedem Einsatz. Gras und Schmutz müssen von der Unterseite des Decks entfernt werden. Beim Kippen wird des Riders (zur Reinigung) wird empfohlen, die Vorderseite nach oben zu kippen (max. 45 Grad). Wenn man ihn seitlich kippt, zeigen Vergaser und Luftfilter immer nach oben, da Öl auslaufen und den Motor zerstören kann. Achten Sie darauf, die Zündkerze vor der Wartung des Riders zu entfernen.

**Winterlagerung:** Den Tank leeren und den Motor laufen lassen, bis das Benzin im Vergaser aufgebraucht ist. Zündkerze entfernt. Die Zündkerze entfernen und einen Teelöffel Öl (Motoröl) in das Loch geben. Ziehen Sie am Starter, um das Öl zu verteilen. Montieren Sie die Zündkerze, aber nicht die Zündkerzenkappe. Wechseln Sie das Öl wie im obigen Abschnitt beschrieben. Silikon-Schmiermittel in die Kabel sprühen und die Kabel bewegen. Reinigen Sie den Rider schließlich gründlich. Ein Tuch in Öl tauchen und Metallteile einreiben, um Rost zu verhindern.

#### Lagerung des Akkus

Frost/Minusgrade können die Batterie beschädigen. Deshalb muss es im Winter trocken und warm eingelagert werden.

Laden Sie die Batterie vor der Einwinterung vollständig auf und fahren Sie den Rasenmäher an einen Ort, wo er frostfrei bleibt. Alternativ kann die Batterie mit einer dicken Decke und ähnlichem bedeckt werden, wenn der Rasenmäher in einem Schuppen oder einer Garage gelagert wird, wo es kalt werden kann.

Laden Sie die Batterie 1-2 Mal im Winter auf (mindestens alle 3 Monate), da die Batterie dadurch seine volle Kapazität behalten kann.

Eine falsche Lagerung kann die Batterie beschädigen und ist nicht durch die Garantie abgedeckt.

## DAS KRAFTSTOFFSYSTEM

**WARNUNG: Das Benzin nicht in einem Gebäude oder in der Nähe eines Feuers entleeren. Rauchen Sie nicht, weil die Dämpfe aus dem Kraftstoff eine Explosion verursachen können.**

1. Starten Sie den Motor.
2. Lassen Sie den Motor so lange laufen, bis der Tank und der Vergaser keinen Kraftstoff mehr haben und der Motor anhält.
3. Stellen Sie nach der Lagerung sicher, dass Sie frischen Kraftstoff verwenden.

### REINIGUNG DES GERÄTES

1. Den Schmutz und das Gras vom Motor reinigen.
2. Das Mähgehäuse reinigen.

### SCHMIEREN DES GERÄTES

Sehen Sie sich die „Schmieranweisungen“ in diesem Handbuch an.

### Grafik zur Fehlerbehebung

---

#### **PROBLEM: Der Motor startet nicht.**

1. Befolgen Sie die Schritte unter „Starten des Motors“ in diesem Handbuch.
2. Modelle mit elektrischem Starter: Reinigen Sie die Batterieklemmen. Ziehen Sie die Kabel fest.
3. Entleeren Sie den Tank. Reinigen Sie die Kraftstoffleitung. Tauschen Sie den Kraftstofffilter aus.
4. Entfernen Sie den/die Zündkerze(n). Bewegen Sie die Drossel in die SLOW-Position. Drehen Sie den Zündschlüssel in die ON-Position. Versuchen Sie mehrmals, den Motor zu starten. Bauen Sie die Zündkerze ein.
5. Tauschen Sie die Zündkerze aus.
6. Stellen Sie den Vergaser ein.

#### **PROBLEM: Der Motor lässt sich nicht umdrehen.**

1. Befolgen Sie die Schritte unter „Starten des Motors“ in diesem Handbuch.
2. Überprüfen Sie den Säurepegel im Akku. Bei Bedarf Wasser hinzufügen. Laden Sie die Batterie.
3. Tauschen Sie die Sicherung aus.
4. Überprüfen Sie den Kabelbaum auf Schäden oder eine lose Verbindung. Reparieren Sie den beschädigten Draht.
5. Modelle mit elektrischem Starter: Tauschen Sie das Magnetventil aus. Modelle mit Rücklaufstarter: Tauschen Sie das Modul aus.

#### **PROBLEM: Der Motor ist schwer zu starten.**

1. Stellen Sie den Vergaser ein.
2. Tauschen Sie die Zündkerze aus.
3. Tauschen Sie den Kraftstofffilter aus.

#### **PROBLEM: Der Motor läuft nicht reibungslos oder es tritt ein Leistungsverlust auf.**

1. Prüfen Sie das Öl.
2. Den Luftfilter reinigen.
3. Das Luftsieb reinigen.
4. Tauschen Sie die Zündkerze aus.
5. Der Motor arbeitet zu hart. Schalten Sie in einen niedrigeren Gang.
6. Stellen Sie den Vergaser ein.
7. Tauschen Sie den Kraftstofffilter aus.

#### **PROBLEM: Der Motor läuft bei schneller Geschwindigkeit nicht reibungslos.**

1. Tauschen Sie die Zündkerze aus.
2. Die Drosselklappe anpassen.
3. Den Luftfilter reinigen.
4. Tauschen Sie den Kraftstofffilter aus.

#### **PROBLEM: Der Motor stoppt, wenn die Messer eingeschaltet sind.**

1. Sitzen Sie immer in der Mitte des Sitzes, um den Sitzsensor zu aktivieren.
2. Überprüfen Sie den Kabelbaum auf Schäden oder eine lose Verbindung. Reparieren Sie den beschädigten Draht.

#### **PROBLEM: Der Motor hält auf Neigungen an.**

1. Mähen Sie Neigungen von oben nach unten und umgekehrt. Mähen Sie niemals quer entlang einer Neigung.
2. Sitzen Sie immer in der Mitte des Sitzes, um den Sitzsensor zu aktivieren.

#### **PROBLEM: Der Motor schaltet nicht in den Leerlauf.**

1. Tauschen Sie die Zündkerze aus.
2. Den Luftfilter reinigen.
3. Stellen Sie den Vergaser ein.
4. Die Drosselklappe anpassen.
5. Entleeren Sie den Tank. Reinigen Sie die Kraftstoffleitung. Tauschen Sie den Kraftstofffilter aus.

#### **PROBLEM: Ein heißer Motor führt zu einem Leistungsabfall.**

1. Das Luftsieb reinigen.
2. Prüfen Sie das Öl.
3. Stellen Sie den Vergaser ein.
4. Tauschen Sie den Kraftstofffilter aus.

#### **PROBLEM: Übermäßige Vibrationen.**

1. Ersetzen Sie die Messer.
2. Überprüfen Sie die losen Motorschrauben.
3. Verringern Sie den Luftdruck in den Reifen.
4. Stellen Sie den Vergaser ein.
5. Prüfen Sie auf einen beschädigten Riemen oder eine beschädigte Scheibe. Ersetzen Sie die beschädigten Teile.

#### **PROBLEM: Das Gras wird nicht richtig entleert.**

1. Halten Sie den Motor an. Das Mähgehäuse reinigen.
2. Steigern Sie die Schnitthöhe.
3. Ersetzen oder schärfen Sie die Messer.
4. Bewegen Sie den Schalthebel zu einer langsameren Geschwindigkeit.
5. Bewegen Sie die Drosselklappe in die FAST-Position.
6. Ersetzen Sie die Feder für den Messerumlenker.

#### **PROBLEM: Das Mähgehäuse schneidet nicht eben.**

1. Überprüfen Sie den Luftdruck in den Reifen.
2. Passen Sie die Nivellierung des Mähgehäuses an.
3. Überprüfen Sie die Vorderachse. Wenn die Vorderachse nicht frei schwenkt, lockern Sie die Achsschraube(n).

#### **PROBLEM: Die Mähmesser drehen sich nicht.**

1. Überprüfen Sie den Mähantriebsriemen. Stellen Sie sicher, dass der Riemen richtig installiert ist.
2. Ersetzen Sie den Mähantriebsriemen.

**PROBLEM: Das Gerät bewegt sich nicht, wenn die Kupplung betätigt ist.**

1. Überprüfen Sie den Bewegungsantriebsriemen. Stellen Sie sicher, dass der Riemen richtig installiert ist.
2. Die Kupplung anpassen.
3. Ersetzen Sie den Bewegungsantriebsriemen.

**PROBLEM: Das Gerät bewegt sich langsamer oder stoppt, wenn die Kupplung betätigt wird.**

1. Die Kupplung anpassen.
2. Ersetzen Sie den Bewegungsantriebsriemen.

**PROBLEM: Wenn das Kupplungs-/Bremspedal losgelassen wird, sind Riemengeräusche zu hören.**

1. Temporäre Riemengeräusche ändern nichts an der Bedienung der Maschine. Wenn die Riemengeräusche ununterbrochen zu hören sind, überprüfen Sie die Riemenführung. Vergewissern Sie sich, dass sich der Riemen in allen Riemenführungen befindet.
2. Wenn die Geräusche ununterbrochen zu hören sind, stellen Sie die Kupplung ein.

**PROBLEM: Die Hinterräder drehen über unebenem Gelände durch.**

1. Überprüfen Sie die Vorderachse. Wenn die Vorderachse nicht frei schwenkt, lockern Sie die Achsschraube(n).

**PROBLEM: Die Transaxle lässt sich nur schwer bei Schaltung zwischen den Gängen mit laufendem Motor und gedrückter Kupplung bewegen.**

1. Überprüfen Sie die Kupplungseinstellung, um sicherzustellen, dass der Riemen stoppt, wenn das Kupplungspedal mit dem Transaxle in (N) neutral gedrückt wird.
2. Überprüfen Sie die Riemenführungen rund um die Transaxle-Antriebsscheibe. Achten Sie darauf, dass die Riemenführungen die Riemenscheibe nicht berühren.

**Ölwechsel**

---

Das Öl sollte zum ersten Mal nach 2 Stunden, dann mindestens 1 Mal pro Jahr gewechselt werden.

Sie benötigen ein Ölabsaugungskit. Art. Nr. 40-11336

Öl und Ölabsaugungskit sind nicht im Lieferumfang enthalten

Verwenden Sie ein Absaugungskit und tun Sie Folgendes:

1. Schalten Sie den Motor ein und lassen Sie ihn 5 Minuten laufen oder bis der Motor heiß ist. Ein heißer Motor verflüssigt das Öl, was das Entleeren erleichtert.
2. Saugen Sie mit der Spritze, die mit dem Ölabsaugungskit geliefert wurde, das Öl durch die Öleinfüllöffnung. Verwenden Sie den Schlauch, um die Ölwanne zu erreichen.
3. Das gebrauchte Öl in einen leeren Behälter geben.
4. Befüllen Sie den Motor mit SAE-30-Öl (1,2 l).
5. Überprüfen Sie den Ölstand mit dem Ölmesstab. (Min/Max)

**Denken Sie daran, das gebrauchte Öl so zu entsorgen, dass es der Natur nicht schadet. Nutzen Sie Ihre lokale Recyclingstation.**

**Luftfilter**

---

Der Luftfilter sollte regelmäßig kontrolliert und gereinigt werden. Wurde der Filter lange nicht mehr gereinigt, sinkt die Leistung des Motors.

1. Reinigen Sie den Luftfilter, bevor Sie die Kappe entfernen.
2. Schrauben Sie die beiden Muttern auf der Abdeckung ab und ziehen Sie vorsichtig die Abdeckung weg.
3. Entfernen Sie den Filter vorsichtig und inspizieren Sie ihn. Pinseln Sie den Innenpapierfilter mit einem weichen Pinsel. Wenn er sehr schmutzig ist, tauschen Sie ihn aus. Achten Sie darauf, dass kein Schmutz in den Einlass gelangt.
4. Das schwarze Schaumelement in warmem Wasser und Seife waschen.
5. Das Wasser aus dem Schaumstoffelement drücken und trocknen lassen. Geben Sie ein paar Tropfen SAE-30-Öl auf den Filter, um es leicht zu befeuchten. Überschüssiges Öl vorsichtig aus dem Schaumstoffelement pressen und dieses wieder befestigen.
6. Bitte prüfen Sie, dass alle Teile nach der Installation korrekt montiert und richtig geschlossen wurden.

**Zündkerze**

---

1. Die Zündkerze entfernen.
2. Schmutz von der Zündkerze abbürsten.
3. Verwenden Sie einen Zündkerzenschlüssel, um die Zündkerze zu lösen.
4. Überprüfen Sie, ob die Dämmung intakt ist.
5. Die Zündkerze mit einer Drahtbürste reinigen.
6. Messen Sie die Elektrode und achten Sie darauf, dass sie dabei nicht beschädigt wird.
7. Die Entfernung sollte Folgendes betragen: 0,7 bis 0,8 mm
8. Wenn die Zündkerze unbeschädigt ist, rüsten Sie diese nach oder ersetzen Sie sie.
9. Die Zündkerze wieder einbauen.

## IT Manuale d'istruzioni

Illustrazioni .....	2
Sicurezza .....	50
Identificazione delle parti.....	51
Assemblaggio.....	51
Come preparare il motore .....	52
Comandi.....	52
Funzione .....	53
Come installare il dispositivo di scarico laterale .....	54
Prima di avviare il motore.....	54
Come avviare il motore .....	54
Suggerimenti per il corretto funzionamento del vostro Rider.....	55
Consigli per il taglio e la raccolta .....	55
Accessori.....	56
Manutenzione.....	56
Come controllare la rotazione della lama .....	57
Come controllare e regolare il freno di stazionamento	57
Batteria.....	58
Dove lubrificare .....	58
Piatto di Taglio .....	59
Come sostituire la cinghia di trasmissione del motore	59
Come sostituire la cinghia di trasmissione della lama	60
Come installare le ruote .....	60
Come sostituire il fusibile.....	60
Come pulire il piatto di taglio .....	60
Rimessaggio e manutenzione .....	60
Tabella di risoluzione dei problemi .....	61
Cambio olio .....	62
Filtro dell'aria.....	62
Candela.....	62
Termini e condizioni della garanzia .....	63
Specifiche Tecniche .....	65
Certificato CE di Conformità.....	66

**AVVISO: Questo manuale d'uso riguarda il Rider 7600E con e senza raccoglitore.**

### Sicurezza

#### Pittogrammi di sicurezza vedi fig. 31.

1. Pericolo
2. Gas esplosivi possono causare cecità o lesioni.
3. Niente scintille, fiamme o fumo
4. L'acido solforico può causare cecità o gravi ustioni
5. Sciacquare immediatamente gli occhi con acqua. Richiedere immediata assistenza medica.
6. **IMPORTANTE:** Prima dell'utilizzo leggere il manuale d'istruzioni.
7. **ATTENZIONE:** Possibilità di lanci di schegge. Tenere lontano persone e animali.
8. **ATTENZIONE:** Non utilizzare questa macchina su pendenze superiori a 15 gradi.
9. **PERICOLO:** Tenere le persone, specialmente i bambini, lontano dalla macchina.
10. **PERICOLO:** Non fare un passo.
11. **PERICOLO:** Tenere i piedi e le mani lontano dal piatto di taglio.
12. **PERICOLO:** Tenere le mani lontano dalla lama di taglio.
13. **PERICOLO:** Scollegare il filo della candela prima di effettuare la manutenzione dell'unità.
14. **ATTENZIONE:** Parti calde.
15. **ATTENZIONE:** Fare attenzione quando si collegano o scollegano gli accessori.
16. **ATTENZIONE:** Possibilità di schiacciamento delle dita.

## Norme Generali di Sicurezza

- ⚠ Non mettere mani o piedi vicino o sotto il piatto di taglio.
- ⚠ Leggere attentamente questo manuale. Assicurarsi di avere familiarità con i diversi controlli, impostazioni e comandi.
- ⚠ Assicurarsi di avere familiarità con l'arresto di emergenza.
- ⚠ Non permettere mai ai bambini o alle persone che non hanno familiarità con queste istruzioni di utilizzare l'apparecchio. Si noti che le normative locali possono limitare l'età dell'operatore.
- ⚠ Se non vi sentite bene, siete stanchi o avete consumato alcol o droghe, non azionate la macchina.
- ⚠ Ispezionare sempre la macchina prima dell'uso. Assicurarsi che non vi siano parti usurate o danneggiate.
- ⚠ In caso di dadi o bulloni usurati si consiglia di sostituire tutto il set al fine di preservarne l'equilibrio.
- ⚠ L'operatore della macchina è responsabile della sicurezza.
- ⚠ Non utilizzare mai l'apparecchio vicino a bambini o animali.
- ⚠ L'operatore della macchina è ritenuto responsabile di eventuali incidenti o pericoli a persone terze e alle loro proprietà.
- ⚠ Ispezionare accuratamente l'area in cui l'apparecchiatura deve essere utilizzata, se necessario rimuovere eventuali corpi estranei.
- ⚠ Non fare rifornimento di benzina in ambienti chiusi o con il motore acceso.
- ⚠ La benzina fuoriuscita è estremamente infiammabile, non fare mai rifornimento a motore ancora caldo.
- ⚠ Pulire la benzina fuoriuscita prima di avviare il motore, su un motore caldo essa può causare un incendio o un'esplosione!
- ⚠ Sono necessari stivali con soles antiscivolo e con rivestimento in acciaio. Evitare di indossare abiti larghi.

### Operare in Sicurezza

- ⚠ Dopo aver colpito un oggetto estraneo, arrestare immediatamente il motore, rimuovere la pipetta della candela e ispezionare accuratamente la macchina per verificare l'eventuale presenza di danni. Riparare il danno prima di continuare il lavoro.
- ⚠ Se la macchina dovesse iniziare a vibrare in modo anomalo, arrestare il motore e verificarne immediatamente la causa. Generalmente la vibrazione è segnale di un possibile guasto.
- ⚠ Prima di effettuare riparazioni, regolazioni o ispezioni spegnere sempre il motore e assicurarsi che tutte le parti in movimento si siano completamente arrestate.
- ⚠ Esercitare la massima cautela quando si opera su pendii.
- ⚠ Non azionare mai la macchina a velocità elevata. Non sovraccaricare la capacità della macchina cercando di lavorare ad una velocità troppo elevata.
- ⚠ Non trasportare passeggeri.
- ⚠ Non permettere mai a nessuno di passare davanti all'unità. Far funzionare la macchina solo alla luce del giorno o in aree completamente illuminate.

- ⚠ Assicurare un punto d'appoggio stabile e mantenere sempre una presa salda sui comandi.
- ⚠ Non azionare la macchina a piedi nudi o con sandali.
- ⚠ Esercitare la massima cautela quando si cambia direzione sui pendii.
- ⚠ Non tentare mai di effettuare alcuna regolazione mentre il motore è in funzione.
- ⚠ Usare estrema cautela quando si inverte il senso di marcia della macchina.
- ⚠ Non far mai funzionare il motore all'interno o in aree con scarsa ventilazione. I fumi del motore contengono monossido di carbonio. La mancata osservanza di questa norma può causare lesioni permanenti o addirittura la morte.

### Norme di Sicurezza per il maneggiamento della benzina

- ⚠ Usare estrema cautela nel maneggiare la benzina. Essa è estremamente infiammabile, i fumi sono esplosivi e possono causare gravi lesioni personali. In caso di versamento di benzina su pelle o vestiti, sciacquare con acqua e cambiarsi immediatamente!
- ⚠ Utilizzare solo contenitori omologati per il trasporto della benzina. Non utilizzare bottiglie di bibite o simili!
- ⚠ Spegnerne sigarette, sigari, pipe e altre fonti di combustione.
- ⚠ Non fare mai rifornimento di carburante al chiuso.
- ⚠ Lasciare raffreddare il motore prima di effettuare il rifornimento. Non riempire mai il serbatoio del carburante a più di 2,5 cm sotto il bocchettone di riempimento, per lasciare spazio all'espansione del carburante.
- ⚠ Dopo il rifornimento, assicurarsi che il tappo sia ben stretto.
- ⚠ Non utilizzare mai la funzione di blocco della pistola a benzina durante il rifornimento.
- ⚠ Non fumare durante il rifornimento.
- ⚠ Non fare mai rifornimento di benzina all'interno di un edificio o dove i fumi della benzina possono entrare in contatto con una fonte di combustione.
- ⚠ Tenere la benzina e il motore lontano da apparecchi, luci pilota, barbecue, apparecchi elettrici, utensili elettrici, ecc.

### Manutenzione e Rimessaggio

- ⚠ Il motore deve essere arrestato quando si effettuano operazioni di manutenzione e pulizia, quando si cambiano gli accessori e quando si trasporta con altri mezzi.
- ⚠ Controllare regolarmente che tutti i bulloni e i dadi siano serrati. Se necessario, serrare nuovamente.
- ⚠ Il motore deve essere completamente raffreddato prima di riporlo all'interno o di coprirlo.
- ⚠ Se la macchina non viene utilizzata per un lungo periodo di tempo, si prega di fare riferimento alle istruzioni contenute in questo manuale.
- ⚠ Se necessario, mantenere o sostituire le etichette di sicurezza e le istruzioni.
- ⚠ Utilizzare solo ricambi o accessori originali. Se non si utilizzano parti di ricambio o accessori originali, la responsabilità del costruttore decade.

### Varie

- ⚠ Controllare sempre il livello dell'olio motore prima dell'avviamento.

- ⚠ I dispositivi di comando montati in fabbrica, come il cavo della frizione montato sull'impugnatura, non devono essere rimossi o manomessi.
- ⚠ Svuotare il serbatoio del carburante solo all'aperto. La benzina è estremamente infiammabile e i fumi sono esplosivi.
- ⚠ Assicurarsi che la macchina sia correttamente fissata quando viene trasportata su un pianale, ecc.



La batteria deve essere smaltita in modo sicuro secondo le norme vigenti. Non smaltire insieme ai rifiuti domestici.

Il presente Rider è stato fabbricato secondo i più recenti requisiti di sicurezza. Questi includono un freno che una volta azionato arresta il motore e la lama in 3 secondi. Ogni precauzione è efficace solo quando viene seguita correttamente. Usate la seguente descrizione quando montate il vostro rider.

### Identificazione delle parti

Vedi illustrazione 5

1. Pedale frizione-freno
2. Ignizione/Avvio del motore/Arresto del motore/Marcia
3. Controllo della rotazione della lama.
4. Leva del cambio.
5. Leva di controllo dell'acceleratore
6. Leva di sollevamento
7. Freno di stazionamento.

### Assemblaggio

#### PARTI DA MONTARE - CONTENUTO

Gli elementi di fissaggio e le altre parti sciolte sono mostrate nell'illustrazione 1. Le quantità di ogni singolo componente sono indicate tra parentesi.

#### COME INSTALLARE IL SEDILE

Per installare il sedile, utilizzare gli elementi di fissaggio illustrati di seguito. Le viti di fissaggio sono mostrate a grandezza naturale.

1. Rimuovere con cautela la protezione di plastica dal sedile.
2. Sollevare il supporto del sedile e fissarlo in posizione UP con l'asta di supporto.
3. Allineare i fori del sedile ai fori del supporto del sedile (vedi illustrazione 2). Fissare il sedile al supporto con gli elementi di fissaggio come mostrato in figura.
4. Controllare la posizione del sedile. Se il sedile deve essere regolato, allentare i due bulloni ad alette (A) e far scorrere il sedile in avanti o indietro lungo i fori di regolazione come illustrato. Serrare i bulloni ad alette (A).

#### COME MONTARE IL VOLANTE

Fissare il volante come segue:

1. Assicurarsi che le ruote anteriori siano rivolte in avanti.
2. Far scorrere il tubo nella console (vedi illustrazione 3). Assicurarsi che l'estremità del tubo si inserisca sopra la boccola dello sterzo.
3. Far scorrere il volante e il palo dello sterzo nel tubo e nella console. Spingere il volante. Il palo dello sterzo si bloccherà sul pignone. Tirare il volante. Assicurarsi



che il montante dello sterzo sia bloccato in posizione corretta.

## COME INSTALLARE LA BATTERIA

**IMPORTANTE:** Prima di collegare i cavi, controllare la data riportata sulla batteria. La data della batteria indica se deve essere caricata.

1. Sollevare il supporto del sedile e fissarlo in posizione UP con l'asta di supporto.
2. Controllare la parte superiore della batteria per controllare la data della batteria (vedere l'illustrazione 4).  
Se la batteria viene messa in servizio *prima* della data indicata sulla batteria, i cavi possono essere collegati senza caricare la batteria. Vedere "Come installare i cavi della batteria".
3. Se la batteria viene messa in servizio *dopo* la data indicata su di essa, la batteria deve essere caricata. Vedere "Come caricare la batteria".

## COME CARICARE LA BATTERIA

**NOTA: IL CARICABATTERIE NON È INCLUSO. LA BATTERIA SI RICARICA DA SOLA DURANTE L'USO!**

**ATTENZIONE:** Quando si carica la batteria, non fumare. Tenere la batteria lontana da eventuali scintille. I fumi dell'acido contenuto in essa possono causarne l'esplosione.

1. Per scollegare il fermo batteria dal vano batteria, spingere l'estremità inferiore del fermo.
2. Rimuovere la batteria dal lato destro dell'unità.
3. Rimuovere i cappucci di protezione dai morsetti della batteria.
4. Per la ricarica, utilizzare un caricabatterie a 12 V. Caricare alla velocità di 6 ampere per un'ora. Se non si dispone di un caricabatterie, far caricare la batteria da un centro di assistenza autorizzato.
5. Installare la batteria e fissarla con il fermo. Assicurarsi che il polo positivo (+) sia sul lato destro.

## COME INSTALLARE I CAVI DELLA BATTERIA

**ATTENZIONE:** Per evitare scintille, fissare il cavo rosso al terminale positivo (+) prima di collegare il cavo nero.

Per installare i cavi della batteria utilizzare i dispositivi di fissaggio illustrati di seguito. I dispositivi di fissaggio sono mostrati a grandezza naturale.

(B) 14x79

(A) 2x82

1. Rimuovere i cappucci di protezione dai morsetti della batteria.
2. Fissare il cavo rosso al terminale positivo (+) con gli elementi di fissaggio come illustrato (Figura 4).
3. Fissare il cavo nero al terminale negativo (-) con gli elementi di fissaggio come illustrato.

## IMPORTANTE! PRIMA DI INIZIARE A TAGLIARE IL PRATO

1. Controllare il livello dell'olio motore.
2. Riempire il serbatoio del carburante con benzina.
3. Controllare il livello del piatto di taglio.

4. Controllare la pressione degli pneumatici.
5. Assicurarsi che i cavi della batteria siano collegati correttamente.

### ATTENZIONE:

Prima di effettuare qualsiasi operazione di montaggio o manutenzione al rider, rimuovere la pipetta dalla candela.

**NOTA:** In questo libretto di istruzioni, la sinistra e la destra s'intendono dal punto di vista dell'operatore seduto ai comandi

### Come preparare il motore

### NOTA:

Il motore è stato spedito dalla fabbrica riempito d'olio. Controllare il livello dell'olio. Aggiungere olio secondo necessità.

Vedere le istruzioni del produttore del motore per il tipo di benzina e di olio da utilizzare. Prima di utilizzare l'unità, leggere le informazioni sulla sicurezza, il funzionamento, la manutenzione e lo stoccaggio.

### ATTENZIONE:

Per il tipo di benzina e di olio da utilizzare seguire le indicazioni del costruttore del motore.

Utilizzare sempre un contenitore omologato per la benzina. Non

fumare durante il rifornimento. Non effettuare il rifornimento quando si è al chiuso.

Prima di aggiungere benzina, arrestare il motore e lasciarlo raffreddare per alcuni minuti.

## CONTROLLARE IL LIVELLO DEL PIATTO DI TAGLIO

Assicurarsi che il livello di taglio sia corretto. Dopo aver tagliato per una breve distanza, controllare la zona lavorata. Se il livello di taglio non corrisponde a quello desiderato, consultare le istruzioni "Come livellare l'alloggiamento della falciatrice" nella sezione "Manutenzione" di questo manuale di istruzioni.

## CONTROLLARE GLI PNEUMATICI

Controllare la pressione degli pneumatici. La pressione troppo elevata può causarne un'usura anomala. Inoltre, una pressione errata modificherà il livello di taglio. La pressione corretta (PSI) è di 14 PSI (1 BAR). Attenzione, gli pneumatici sono stati gonfiati eccessivamente per effettuare la spedizione.

## Comandi

### Illustrazione 5

### CONTROLLO ROTATORE DELLA LAMA (fig. 3)

Utilizzare il controllo della rotazione della lama per avviare e arrestare la rotazione della lama.

**FRIZIONE / FRENO A PEDALE (fig. 1)** Il pedale ha due funzioni: frizione e freno.

**INTERRUTTORE DI ACCENSIONE (fig. 2)** Usare l'interruttore di accensione per avviare e arrestare il motore.

Leva del cambio (**fig. 4**) Usare la leva del cambio per diminuire o aumentare la velocità di marcia.

**LEVA DI REGOLAZIONE DI TAGLIO (fig. 6)** Utilizzare la leva di sollevamento per modificare l'altezza di taglio.

Leva del freno di stazionamento (**fig. 7**) Usare la leva per inserire il freno di stazionamento.

Leva di comando acceleratore (**fig. 5**) Usare la leva di comando acceleratore per aumentare o diminuire i giri del motore.

### COME USARE IL CONTROLLO DELL'ACCELERATORE / DELLO STARTER

Usare il comando dell'acceleratore/choke per gli avviamenti a freddo e per aumentare o diminuire il numero di giri del motore (vedi Illustrazione 6).

1. Spostare il comando dell'acceleratore/choke completamente in avanti nella posizione CHOKE per avviare un motore freddo.
2. La posizione FAST è contrassegnata con un fermo. Per il normale funzionamento e quando si utilizza il raccogliitore dell'erba, spostare il comando dell'acceleratore nella posizione FAST. Per ricaricare la batteria e per raffreddare il motore, posizionare il motore in FAST.
3. Il regolatore di giri del motore è impostato in fabbrica al fine di ottenere le massime prestazioni. Non modificare il regolatore di giri.

### COME UTILIZZARE IL CONTROLLO DELLA ROTAZIONE DELLA LAMA

Utilizzare il controllo della rotazione della lama per innestare la lama (Illustrazione 7).

1. Prima di avviare il motore, accertarsi che il controllo della rotazione della lama sia in posizione DISENGAGE.
2. Per ruotare la lama, spostare il comando di rotazione della lama in avanti per bloccarla in posizione ENGAGE.
3. Per arrestare la lama, spostare il comando di rotazione della lama nella posizione DISENGAGE. Prima di fermare e lasciare la macchina, assicurarsi che la lama abbia smesso di ruotare.
4. Prima di guidare l'unità su un marciapiede o su una strada, spostare il controllo della rotazione della lama nella posizione DISENGAGE.

#### ATTENZIONE:

Quando il motore è in funzione, tieni sempre mani e piedi lontani dalla lama, dall'apertura del deflettore e dal piatto di taglio.

#### Funzione

#### Controllo e funzionamento Pittografie Vedi fig. 32

1. Avvio del motore
2. Luci
3. Arresto del motore
4. Funzionamento del motore
5. Freno
6. Freno di stazionamento
7. Frizione
8. Andatura Lenta
9. Andatura Veloce
10. Aria-Choke
11. Olio motore
12. Controllo della rotazione della lama

13. Regolazione dell'altezza di taglio

14. Carburante

### COME USARE LA LEVA DEL CAMBIO

Per modificare la velocità di avanzamento o la direzione dell'unità, seguire la procedura descritta di seguito.

**ATTENZIONE:** Prima di muovere la leva del cambio, spingere completamente in avanti il pedale della frizione/freno per fermare l'unità. Se l'unità non viene fermata, il cambio può essere danneggiato.

1. Spingere completamente in avanti il pedale della frizione/freno per fermare l'unità. Tenere il piede sul pedale (vedi figura 9).
2. Portare la leva di comando dell'acceleratore in posizione SLOW (Illustrazione 6).
3. Per andare in avanti, spostare la leva del cambio su un'impostazione della velocità. Per andare all'indietro, spostare la leva del cambio in senso inverso.
4. Rilasciare lentamente il pedale della frizione e del freno. Non tenere il piede sul pedale.
5. Portare il comando dell'acceleratore in posizione FAST.  
Per le istruzioni relative all'acceleratore e alla leva del cambio vedere l'illustrazione 11

### COME IMPOSTARE IL FRENO DI STAZIONAMENTO

1. Spingere completamente in avanti il pedale della frizione e del freno.
2. Sollevare la leva del freno di stazionamento (Illustrazione 9).
3. Togliere il piede dal pedale della frizione/freno e rilasciare la leva del freno di stazionamento. Accertarsi che il freno di stazionamento sia inserito correttamente.
4. Per rilasciare il freno di stazionamento, spingere completamente in avanti il pedale della frizione/freno. Il freno di stazionamento si sblocca automaticamente.

#### ATTENZIONE:

Prima di lasciare la posizione dell'operatore, spostare la leva del cambio in posizione neutra (N). Regolare il freno di stazionamento. Spostare il comando di rotazione della lama in posizione DISENGAGE. Arrestare il motore e rimuovere la chiave di accensione.

### COME MODIFICARE L'ALTEZZA DI TAGLIO

Per modificare l'altezza di taglio, sollevare o abbassare la leva di sollevamento come segue.

1. Spostare la leva di sollevamento in avanti per abbassare il piatto di taglio del tosaerba e indietro per alzare l'alloggiamento del tosaerba (Illustrazione 28 C).
2. Quando si guida su un marciapiede o su una strada, spostare la leva di regolazione del piatto di taglio nella posizione più alta e spostare il comando di rotazione della lama nella posizione DISENGAGE.

### COME FERMARE L'UNITÀ

1. Spingere completamente in avanti il pedale della frizione/freno per fermare l'unità. Tenere il piede sul pedale.
2. Spostare il comando di rotazione della lama nella posizione DISENGAGE.
3. Portare la leva del cambio in posizione NEUTRAL.
4. Regolare il freno di stazionamento.

**ATTENZIONE:**

Assicurarsi che il freno di stazionamento sia inserito correttamente.

1. Portare il comando dell'acceleratore in posizione LENTO.
2. Per arrestare il motore, portare la chiave di accensione in posizione OFF. Rimuovere la chiave.

**COME TRASPORTARE L'UNITÀ**

Per trasportare l'unità, seguire la seguente procedura.

1. Spostare il comando di rotazione della lama nella posizione DISENGAGE.
2. Sollevare la leva di sollevamento della lama di taglio nella posizione più alta.
3. Portare il comando dell'acceleratore in una posizione compresa tra SLOW e FAST.
4. Per andare più veloce, spostare la leva del cambio ad una velocità più elevata.

**Come installare il dispositivo di scarico laterale**

**ATTENZIONE: Per evitare che il motore si avvii, scollegare la pipetta dalla candela. Accertarsi che il controllo della rotazione della lama sia in posizione DISENGAGE.**

Per scaricare l'erba lateralmente, installare l'attrezzo di scarico laterale come segue.

1. Rimuovere gli elementi di fissaggio che bloccano il coperchio della trinciatrice (vedi Illustrazione 10).
2. Sollevare il coperchio della trinciatrice. Montare l'attacco di scarico laterale sugli stessi bulloni che hanno fissato il coperchio del piatto di taglio.
3. Fissare l'attacco di scarico laterale con gli elementi di fissaggio in dotazione.
4. Per la funzione "Mulching", rimuovere l'attacco di scarico laterale e montare il coperchio del trinciatore sull'alloggiamento del tosaerba con gli elementi di fissaggio.

**Prima di avviare il motore****CONTROLLARE IL LIVELLO DELL'OLIO**

**NOTA:** Il motore è stato spedito dalla fabbrica parzialmente riempito d'olio, ma è molto probabile che vi si debba aggiungere altro olio motore. Quindi controllare il livello e aggiungerlo a seconda delle necessità.

1. Assicurarsi che l'unità sia in piano.  
NOTA: Non controllare il livello dell'olio mentre il motore è in funzione.
2. Controllare l'olio. Seguire la procedura indicata nelle istruzioni del costruttore del motore.
3. Se necessario, aggiungere olio fino a raggiungere il segno FULL sull'asta di livello. La quantità di olio necessaria da ADD a FULL è indicata sull'asta di livello.

**EFFETTUARE RIFORNIMENTO****ATTENZIONE:**

Per il trasporto della benzina utilizzare sempre una tanica omologata.

Non fumare quando si effettua il rifornimento di carburante.

Non aggiungere benzina quando ci si trova in luogo chiuso.

Prima di aggiungere benzina, arrestare il motore e lasciarlo raffreddare per alcuni minuti.

Riempire il serbatoio del carburante con benzina normale senza piombo. Non utilizzare benzina senza piombo premium.

Assicurarsi che la benzina utilizzata sia fresca e pulita. La benzina al piombo aumenta i depositi e riduce la durata delle valvole.

**ATTENZIONE:**

Una miscela di alcool (etanolo o metanolo) e benzina (chiamata gasolo), attira l'umidità e causerà depositi acidi durante il fermo macchina. Mentre l'unità è in deposito, gli acidi presenti nel carburante possono danneggiare il sistema di alimentazione.

Per evitare problemi al motore, svuotare come segue l'impianto di alimentazione prima di immagazzinarlo per 30 o più giorni:

1. Svuotare il serbatoio del carburante.
2. Avviare il motore. Lasciare girare il motore fino a quando i tubi di iniezione e il carburatore sono vuoti.
3. Dopo lo stoccaggio, assicurarsi di utilizzare carburante fresco. Per ulteriori informazioni, consultare le istruzioni per il rimessaggio.
4. Non utilizzare mai detergenti per motori nel serbatoio del carburante. Potrebbero causare danni permanenti.

**CARBURATORE**

Le impostazioni di fabbrica del carburatore sono quelle ottimali. La carburazione può avere dei problemi anche a causa dei seguenti motivi (in caso di necessità di regolazione seguire le istruzioni):

1. Il motore ha una perdita di potenza o non funziona bene.
2. Il passaggio dal clima estivo a quello invernale.
3. Una variazione di 4 gradi Celsius della temperatura. Il carburatore è stato regolato in fabbrica alla temperatura di 25 C°.
4. Il motore può avere problemi al di sopra dei 1300 metri di altezza.

**Come avviare il motore****ATTENZIONE:**

Il sistema elettrico ha un sensore sul sedile dell'operatore che segnala all'impianto elettrico se l'operatore è seduto sul sedile.

Questo sistema arresta automaticamente il motore quando l'operatore si alza dal sedile nel caso in cui la rotazione della lama o la trasmissione sia inserita. Per la vostra protezione, assicuratevi sempre che questo sistema funzioni correttamente.

**NOTA: Il motore non si avvia a meno che non si prema il pedale della frizione/freno o non si innesti il freno di**

### stazionamento e non si sposti il comando di rotazione della lama in posizione DISENGAGE.

1. Spingere il pedale della frizione/freno completamente in avanti. Tenere il piede sul pedale.
2. Portare la leva del cambio in posizione neutra (N).
3. Accertarsi che il controllo della rotazione della lama sia in posizione DISENGAGE.
4. Spostare il comando dell'acceleratore completamente in avanti nella posizione CHOKE o FAST. Alcuni modelli hanno una manopola dello starter separata. Tirare la manopola dello starter fino alla posizione CHOKE.
5. Girare la chiave di accensione in posizione START. Rilasciare la chiave quando il motore si avvia.  
NOTA: Se il motore non si avvia dopo quattro o cinque tentativi, vedere la sezione RISOLUZIONE DEI PROBLEMI.
6. Spostare lentamente il comando dell'acceleratore in posizione LENTO.
7. Il motore freddo deve essere lasciato girare per diversi minuti. Iniziate a lavorare quando il motore è caldo. Per avviare un motore caldo, spostare il comando dell'acceleratore in una posizione compresa tra FAST e SLOW.

### COME AZIONARE IL PIATTO DI TAGLIO

#### ATTENZIONE:

Il coperchio del pacciame (Mulch) è un dispositivo di sicurezza. Non rimuovere il coperchio. Il deflettore spinge il materiale scaricato verso terra. Tenere sempre il deflettore in posizione abbassata. Se il deflettore è danneggiato, sostituirlo in un centro di assistenza autorizzato.

**IMPORTANTE:** Quando si aziona la lama falciatrice, operare sempre con il comando dell'acceleratore in posizione FAST.

1. Avviare il motore.
2. Portare la leva di sollevamento all'altezza di taglio desiderata. Nell'erba alta o spessa si consiglia un primo taglio nella posizione più alta e poi abbassare all'altezza desiderata.  
**ATTENZIONE: Non operare con l'alloggiamento del tosaerba in posizione di REGOLAZIONE DEL LIVELLO. In tal caso, l'alloggiamento del tosaerba e le lame potrebbero danneggiarsi.**
3. Portare il comando dell'acceleratore in posizione LENTO.
4. Spostare lentamente il comando di rotazione della lama in posizione ENGAGE.
5. Spingere il pedale della frizione/freno fino in fondo.
6. Spostare la leva del cambio su una delle impostazioni della velocità.  
NOTA: Quando si taglia l'erba spessa o si taglia con un bagger, mettere la leva del cambio alla velocità più bassa.
7. Rilasciare lentamente il pedale della frizione e del freno.
8. Portare il comando dell'acceleratore in posizione FAST. Se si deve andare più veloce o più lento, fermare l'unità e spostare la leva del cambio.
9. Assicurarsi che il livello di taglio sia ancora corretto. Dopo aver tagliato una breve distanza, guardate la zona che è stata tagliata. Se l'alloggiamento della falciatrice non taglia a livello corretto, consultare le

istruzioni "Come regolare l'altezza del piatto di taglio" nella sezione Manutenzione.

#### ATTENZIONE:

Per un miglior controllo dell'unità, selezionare sempre la velocità conforme alla situazione di lavoro. In pendenza Utilizzare solo la posizione di marcia 1 o 2!

### COME UTILIZZARE IL RIDER IN PENDENZA

#### ATTENZIONE:

Non salire o scendere da pendii troppo ripidi direttamente sul piano.

1. Prima di salire o scendere da una collina, inserire la leva del cambio alla velocità più bassa (marcia 1 o 2). In questo modo si protegge il cambio e si salvaguarda il motore.
2. Non fermarsi o modificare le impostazioni di velocità durante la marcia in pendenza. Se dovete fermarvi, spingete rapidamente in avanti il pedale della frizione/freno e inserite il freno di stazionamento.
3. Per ripartire, assicurarsi che la leva del cambio sia alla velocità più bassa. Portare il cambio in posizione 1 o 2. Rilasciare lentamente il pedale.
4. Se dovete fermarvi o partire in salita, quando rilasciate il freno e innestate la frizione, assicurarsi di avere lo spazio posteriormente in caso di scivolo indietro.
5. Fate molta attenzione quando cambiate direzione in pendenza. Quando si è in pendenza e si deve curvare, spostare il cambio in posizione 1 o 2 per evitare problemi.

### Suggerimenti per il corretto funzionamento del vostro Rider

1. Controllare la regolazione della rotazione della lama di taglio.
2. Prima di usare l'apparecchio, controllare il livello dell'olio nel motore e, se necessario, aggiungerlo.
3. Se il motore non si avvia, assicurarsi che la pipetta della candela sia correttamente inserita.
4. Assicurarsi che tutte le cinghie di trasmissione siano all'interno di tutte le loro guide. Vedere le istruzioni per la rimozione e l'installazione delle cinghie di trasmissione del motore e della lama di taglio.
5. Prima di effettuare un'ispezione, una regolazione (ad eccezione del carburatore) o una riparazione, assicurarsi che la pipetta della candela sia scollegata.
6. Per una maggiore durata della batteria sui modelli con avviamento elettrico, caricare la batteria ogni tre mesi.
7. Usare la leva del cambio per cambiare la velocità, non il comando dell'acceleratore.
8. Il rumore della cinghia può verificarsi quando la lama o la frizione sono innestate. Questo rumore è normale e non influisce sul funzionamento dell'unità.

### Consigli per il taglio e la raccolta

1. Per un prato più bello, controllare il livello di taglio. Vedere "Come regolare il livello di taglio" nella sezione manutenzione.
2. Affinché l'alloggiamento del rasaerba possa tagliare a livello desiderato, assicurarsi che gli pneumatici abbiano la giusta pressione dell'aria.

3. Ogni volta che si utilizza l'unità, controllare la lama. Se la lama è piegata o danneggiata, sostituirla immediatamente. Inoltre, assicurarsi che il dado della lama sia ben stretto.
4. Mantenere le lame affilate. Le lame consumate fanno sì che le estremità dell'erba diventino marroni.
5. Non tagliare o raccogliere l'erba bagnata. L'erba bagnata non si scarica correttamente. Lasciare asciugare l'erba prima di tagliarla.
6. Utilizzare il lato sinistro dell'alloggiamento della falciatrice per tagliare vicino ad un oggetto.
7. Scaricare l'erba sull'area tagliata. Il risultato è uno scarico più uniforme dell'erba tagliata.
8. Quando si tagliano grandi superfici, iniziare a girare a destra in modo che l'erba tagliata si allontani da cespugli, recinzioni, vialetti, ecc. Dopo uno o due giri, falciare in direzione opposta facendo girare a sinistra fino al termine (Illustrazione 12).
9. Se l'erba è molto alta, tagliare due volte per diminuire il carico sul motore. Tagliare prima con l'alloggiamento del rasaerba nella posizione più alta e poi abbassare la lama di taglio all'altezza desiderata.
10. Per una migliore prestazione del motore e uno scarico uniforme dell'erba tagliata, azionare sempre il motore con l'acceleratore in posizione FAST.
11. Quando si usa un bagger, azionare il motore con l'acceleratore in posizione FAST e la leva del cambio in prima o seconda marcia.
12. Per un taglio migliore e un taglio di qualità, falciare con la leva del cambio ad una delle velocità più basse.
13. Dopo ogni utilizzo, pulire la parte inferiore e superiore del piatto di taglio per ottenere prestazioni migliori. Inoltre, un piatto di taglio pulito del rasaerba aiuta a prevenire un incendio.

## Accessori

Questa unità può essere utilizzata con gli accessori. Vedere la pagina degli accessori in questo manuale. A questa unità posso essere applicati accessori come una spazzatrice, uno spandiconcime o un piccolo rimorchio. Il carico massimo sul rimorchio è di 50 kg. Se vengono utilizzati accessori diversi o carichi superiori da quelli consigliati, la garanzia decade.

## Manutenzione

### RACCOMANDAZIONI GENERALI

1. Il proprietario è responsabile della manutenzione. Una corretta manutenzione salvaguarda la vita del prodotto ed è necessaria per mantenere la copertura della garanzia.
2. Controllare la candela di accensione, il freno di azionamento, lubrificare l'unità e pulire il filtro dell'aria una volta all'anno.
3. Controllare gli elementi di fissaggio ed accertarsi che tutti siano ben serrati.
4. Seguire la sezione Manutenzione per mantenere l'unità in buone condizioni di funzionamento.

**ATTENZIONE:** Prima di effettuare un'ispezione, una regolazione o una riparazione all'unità, scollegare la pipetta della candela. Questo serve ad evitare accensioni accidentali del motore.

**NOTA:** la coppia di serraggio è misurata in libbre di piede (Nm metrico). Questa misura descrive quanto deve essere stretto un dado o un bullone. La coppia di serraggio viene misurata con una chiave dinamometrica.

### COME CONTROLLARE LA MARMITTA

Controllare la marmitta ogni 50 ore. Verificare che la marmitta sia montata correttamente e che non sia allentata. Se la marmitta è usurata o bruciata, sostituirla con una nuova. Una marmitta consumata può causare un incendio o danneggiare il motore.

Se si monta un parascintille alla marmitta, controllarlo anche quando si controlla la marmitta. Se il parascintille è usurato o danneggiato, sostituirlo con un nuovo. Rivolgersi al centro di assistenza autorizzato più vicino per un nuovo dispositivo parascintille.

### ISPEZIONARE LA LAMA

#### ATTENZIONE:

Prima di ispezionare o rimuovere la lama, scollegare il filo dalla candela. Se la lama colpisce un oggetto, arrestare il motore. Controllare che l'unità non sia danneggiata. La lama ha bordi affilati. Quando si maneggia la lama, utilizzare guanti o materiale di stoffa per proteggere le mani.

Se la lama viene mantenuta affilata e si controlla che non sia danneggiata, questa taglierà meglio e sarà più sicura da utilizzare. Controllare spesso la lama per verificare che non presenti usura eccessiva, crepe o altri danni.

Controllare frequentemente che il dado che tiene la lama sia serrato correttamente. Se la lama colpisce un oggetto, arrestare il motore.

Scollegare la pipetta della candela. Controllare se la lama è piegata o danneggiata. Controllare l'adattatore della lama per eventuali danni.

Prima di mettere in funzione l'unità, sostituire le parti danneggiate con parti originali. Rivolgersi al centro di assistenza autorizzato della propria zona.

Ogni tre anni, fate ispezionare la lama da un tecnico autorizzato o sostituite la vecchia lama con una nuova.

### COME RIMUOVERE E INSTALLARE LA LAMA

1. Rimuovere il piatto di taglio. Vedere le istruzioni su "Come rimuovere il piatto di taglio del rider".
2. Utilizzare un pezzo di legno per evitare che la lama ruoti.
3. Rimuovere il dado che tiene la lama (Illustrazione 13B).
4. Controllare la lama e l'adattatore della lama secondo le istruzioni per "Ispezionare la lama". Sostituire una lama usurata o danneggiata con una lama nuova. In caso di necessità, rivolgersi ad un centro di assistenza autorizzato.
5. Pulire la parte superiore e inferiore del piatto di taglio. Rimuovere tutta l'erba e i detriti.
6. Montare la lama e l'adattatore della lama sul mandrino (Illustrazione 13B).
7. Montare la lama in modo che i bordi di sollevamento siano in alto. Se la lama è capovolta, la lama non taglierà in modo corretto e potrebbe causare un incidente.
8. Fissare la lama con le rondelle originali e il dado. Assicurarsi che il bordo esterno della rondella "Belleville" sia contro la lama (Illustrazione 13A).

**ATTENZIONE:**

Tenere sempre stretto il dado che tiene la lama. Un dado o una lama allentati possono essere pericolosi.

1. Serrare il dado che tiene la lama alla coppia di serraggio di 47,5 N-m.
2. Installare il piatto di taglio. Vedere "Come installare il piatto di taglio del rider".

**COME AFFILARE LA LAMA****ATTENZIONE:**

se la lama non correttamente bilanciata o è danneggiata potrebbe causare forti vibrazioni. La lama che è danneggiata da crepe può rompersi e causare un incidente.

Mantenere la lama affilata. Una lama non affilata potrebbe far sì che le punte dell'erba diventino marroni.

1. Si consiglia di affilare la lama due volte all'anno oppure ogni 25 ore.
2. Rimuovere la lama secondo le istruzioni riportate in "Come rimuovere e installare la lama".
3. Pulire la lama con una spazzola, sapone e acqua. Controllare la lama. Cercare crepe, intaccature o altri danni. Sostituire una lama usurata o danneggiata con una lama originale. Rivolgersi ad un centro di assistenza autorizzato nella propria zona.
4. Affilare la lama con una lima (Illustrazione 13 C). Assicurarsi di mantenere l'angolo di smussatura originale.
5. Assicurarsi che la lama sia bilanciata. Usare un cacciavite e tenere la lama parallela al terreno (Illustrazione 13 C).  
Una lama bilanciata rimarrà parallela al terreno. Se la lama non è bilanciata, l'estremità più pesante ruoterà verso il terreno. Affilare l'estremità più pesante fino a quando la lama non sarà bilanciata.
6. Una lama nuova taglierà meglio di una lama consumata. Ogni tre anni, fate ispezionare la lama da un tecnico autorizzato o sostituite la vecchia lama con una lama originale.
7. Assemblare la lama secondo le istruzioni "Come rimuovere e installare la lama".

**Come controllare la rotazione della lama**

**ATTENZIONE:** Per evitare lesioni, prestare attenzione nel controllo della rotazione della lama.

In condizioni normali, la lama non richiede una regolazione per il controllo della stessa. Tuttavia, se le prestazioni di taglio diminuiscono o la qualità del taglio è scarsa, effettuare le seguenti modifiche (quando si falcia, assicurarsi che il comando dell'acceleratore sia in posizione FAST):

1. Spostare il comando di rotazione della lama nella posizione DISENGAGE (Illustrazione 14).
2. Fermare il motore. Scollegare la pipetta della candela.
3. Controllare se le lame sono affilate. Una lama non affilata fa sì che le punte dell'erba diventino marroni.
4. Se la qualità del taglio non è migliorata, sostituire la cinghia di trasmissione della lama. Vedere il paragrafo "Come sostituire la cinghia di trasmissione della lama". Se la sostituzione della cinghia non risolve il problema, portare il rider presso un centro di assistenza autorizzato.

5. Spostare il comando di rotazione della lama nella posizione DISENGAGE. Fermare il motore. Scollegare la pipetta della candela.
6. Controllare il funzionamento del freno alla lama. Ruotare la puleggia con la mano. Assicuratevi che il pattino del freno sia ben premuto contro la puleggia (figura 16).

**ATTENZIONE:**

Se la pastiglia del freno non preme bene contro la puleggia, portare il rider presso un centro assistenza autorizzato.

1. Spostare il comando di rotazione della lama in posizione ENGAGE.
2. Controllare la pastiglia del freno della lama. Se la pastiglia è eccessivamente usurata o danneggiata, sostituirla. I pezzi di ricambio e l'assistenza tecnica sono disponibili presso i centri assistenza autorizzati.
3. Inserire la pipetta della candela di accensione. Falciare per una breve distanza e controllare di nuovo il funzionamento del controllo della rotazione della lama.
4. Quando si sposta il controllo della rotazione della lama in posizione DISENGAGE, tutti i movimenti si arrestano entro cinque secondi. Se la cinghia o se le lame continuano a ruotare, innestare e disinnestare il controllo della rotazione delle lame per cinque volte al fine di rimuovere l'eventuale gomma in eccesso sulla cinghia di trasmissione del rider.

Per assistenza, recarsi ad un centro assistenza autorizzato.

**Come controllare e regolare il freno di stazionamento**

Spingere completamente in avanti il pedale della frizione/freno. Inserire il freno di stazionamento. Portare la leva del cambio in posizione neutra (N). Spingere l'unità. Se le ruote posteriori ruotano, regolare o sostituire le pastiglie dei freni. Regolare il freno di stazionamento come segue (la posizione del freno di stazionamento si trova sul lato sinistro - figura 15):

1. Assicurarsi che il freno di stazionamento sia inserito e che la leva del cambio sia in folle (N). Ruotare il dado esagonale in senso orario fino a quando le ruote posteriori non girano se il rider viene spinto in avanti.
2. Rilasciare il freno di stazionamento e spingere l'unità. Se le ruote non si muovono, allentare il dado esagonale in senso orario fino a quando la ruota non si sblocca.
3. Regolare il freno di stazionamento. Spingere l'unità. Se le ruote posteriori non girano, il freno di stazionamento è regolato correttamente.

**ATTENZIONE:**

Se non è possibile regolare correttamente i freni, sostituire le pastiglie. I pezzi di ricambi originali e l'assistenza tecnica sono reperibili presso il centro di assistenza autorizzato più vicino.

**COME CONTROLLARE E REGOLARE LA FRIZIONE**

Se la cinghia di trasmissione del motore è allentata, la frizione slitta quando; (1) sale su una collina, (2) tira un carico pesante, o (3) l'unità non marcia. Regolare la frizione come segue.

**ATTENZIONE:**

Prima di effettuare un'ispezione, una regolazione o una riparazione, scollegare la pipetta dalla candela per evitare accensioni accidentali del motore.

1. Controllare il percorso della cinghia di trasmissione del motore. Assicurarsi che la cinghia sia installata correttamente e che si trovi all'interno di tutte le guide.
2. Rimuovere la coppiglia, la rondella e la molla del freno dal dado regolabile (Illustrazione 17).
3. Scollegare il dado dal gruppo della leva del freno.
4. Allineare il foro della leva del freno con la parte posteriore nella fessura del telaio.
5. Spingere l'asta della frizione verso la parte posteriore. Girare il dado regolabile fino a quando il dado non passa attraverso il foro della leva del freno.
6. Montare il dado regolabile sulla leva del freno e sulla molla del freno. Fissare con la rondella e la coppiglia.
7. Se la cinghia scivola ancora dopo la regolazione significa che la cinghia di trasmissione è usurata o danneggiata e deve essere sostituita.

Vedere "Come sostituire la cinghia di trasmissione".

**COME REGOLARE LA LEVA DEL CAMBIO**

Se la posizione NEUTRA sulla leva del cambio non corrisponde alla folle sul cambio, regolare la leva del cambio come segue.

1. Fermare il motore.
2. Scollegare il dado di regolazione dal giogo del cambio (figura 19).
3. Assicurarsi che la leva del cambio sia in posizione NEUTRA.
4. Spingere l'unità in avanti. Assicurarsi che il riduttore sia in folle.
5. Per allineare il dado di regolazione con il foro del giogo del cambio, ruotare il dado di regolazione.
6. Collegare il dado di regolazione al giogo del cambio.
7. Assicurarsi che la posizione NEUTRA sulla leva del cambio corrisponda alla folle sul cambio.

**Batteria****COME RIMUOVERE LA BATTERIA**

Per caricare o pulire la batteria, rimuoverla dall'unità come segue:

**ATTENZIONE:**

Per evitare scintille, scollegare prima il cavo nero dal polo negativo (-) e poi scollegare il cavo rosso.

**ATTENZIONE:**

La batteria contiene acido solforico che è dannoso per la pelle, gli occhi e gli indumenti. Se l'acido viene in contatto con il corpo o i vestiti, sciacquarsi con acqua.

1. Scollegare il cavo nero dal terminale negativo (-) (Illustrazione 20).
2. Scollegare il cavo rosso dal polo positivo (+).
3. Per scollegare il fermo batteria dal vano batteria spingendo l'estremità inferiore del fermo batteria.
4. Rimuovere la batteria dal lato destro dell'unità.

**1. COME PULIRE LA BATTERIA**

2. Rimuovere la batteria.

3. Lavare la batteria con una soluzione formata da 3.5 lt e quattro cucchiaini di bicarbonato di sodio. Assicurarsi che la soluzione non entri nelle celle della batteria.
4. Pulire i terminali e le estremità dei cavi con una spazzola metallica.
5. Installare la batteria.
6. Per prevenire la corrosione, applicare del grasso sui morsetti della batteria.

**Dove lubrificare**

Lubrificare le aree mostrate con olio motore. Applicare il grasso con un pennello sulle zone indicate.

**NOTA: Applicare del grasso al gruppo sterzo.**

**ATTENZIONE:** Se l'unità viene utilizzata in aree aride con la presenza di sabbia, utilizzare uno spray di grafite secco per lubrificare l'unità. (Illustrazione 26)

**COME CONTROLLARE IL FILTRO DEL CARBURANTE**

**NOTA: Prima di sostituire il filtro del carburante o la tubazione del carburante, il serbatoio del carburante deve essere vuoto.**

Se il **filtro del carburante** è sporco, il motore non funziona correttamente e ha meno prestazioni. Rimuovere il vecchio filtro (**Illustrazione 21**). Sostituire il vecchio filtro con un nuovo. Utilizzare un componente originale. Rivolgersi ad un rivenditore autorizzato nella propria zona.

**CONTROLLARE LE GOMME**

Controllare la pressione degli pneumatici. Gli pneumatici con una pressione dell'aria troppo elevata possono causare un'usura anomala delle gomme. Inoltre, la pressione dell'aria sbagliata modificherà l'altezza del piatto di taglio.

La pressione dell'aria corretta è di 14 PSI (1 BAR).

**COME LIVELLARE PIATTO DI TAGLIO**

Se il piatto di taglio è in piano, la lama taglierà più facilmente e il prato avrà un aspetto migliore.

**ATTENZIONE:**

Prima di effettuare un'ispezione, una regolazione o una riparazione all'apparecchio, scollegare il filo dalla candela. Togliere il filo della candela per evitare che il motore si avvii accidentalmente.

1. Assicurarsi che l'unità sia su una superficie dura e piana.
2. Controllare la pressione degli pneumatici. Se la pressione non è corretta, il piatto di taglio non sarà allineato al livello corretto. Assicuratevi che i pneumatici siano gonfiati a 14 PSI. (1 BAR).
3. Aprire il coperchio (vedi Illustrazione 28 A).
4. Spostare la leva di sollevamento in posizione REGOLAZIONE DEL LIVELLO (Illustrazione 28 A).
5. Allentare le manopole di regolazione anteriori e posteriori (vedi illustrazione 28 A e illustrazione 28 B). Accertarsi che entrambi i lati del piatto di taglio siano posizionati su una superficie piana. Inoltre, assicurarsi che i tiranti di sollevamento e le piastre di regolazione

- siano allentati e possano muoversi facilmente verso l'alto o verso il basso.
- Serrare le manopole di regolazione anteriori e posteriori. Assicurarsi che le manopole di regolazione siano ben strette. Se necessario, usare una chiave per serrare le manopole di regolazione. Per le manopole di regolazione in plastica, serrare alla coppia di serraggio di 9,5 N-m mentre, per le manopole di regolazione in metallo, serrare alla coppia di serraggio di 13,5 N-m.
  - Sollevarlo il comando di regolazione del taglio dalla posizione di REGOLAZIONE DEL LIVELLO alla posizione ALTEZZA DI TAGLIO (vedere Illustrazione 28 C).
  - Chiudere il coperchio.
  - Falciare per una breve distanza. Se l'altezza di taglio non è livellata, ripetere i passaggi precedenti.

**ATTENZIONE:** Non operare con l'alloggiamento della falciatrice in posizione di REGOLAZIONE LIVELLO. Se si lavora in questa posizione il vostro rider può subire dei danni.

## Piatto di Taglio

### COME RIMUOVERE IL PIATTO DI TAGLIO

- Spostare il comando di rotazione della lama nella posizione DISENGAGE.
- Spostare il comando di regolazione dell'altezza di taglio nella posizione di regolazione del livello (Illustrazione 29 B).  
NOTA: Assicurarsi che la leva del sollevatore sia bloccata nella posizione di REGOLAZIONE DEL LIVELLO.
- Rimuovere i perni e le rondelle dai bracci della sospensione posteriore (Illustrazione 27). Vedi illustrazioni "C" e "D".
- Rimuovere i fermi e le rondelle dalle sospensioni. Vedere le illustrazioni "A" e "B".
- Scollegare la molla dall'asta di controllo della lama. Vedere l'illustrazione "E".
- Scollegare il gancio anteriore dal supporto del telaio. Vedere l'illustrazione "F".
- Rimuovere la cinghia di trasmissione della falciatrice dalla puleggia. Vedere l'illustrazione "G".
- Estrarre il piatto di taglio dal lato destro del rider.
- Per operare senza l'alloggiamento della falciatrice, spostare la leva di sollevamento in posizione TOP.

### COME INSTALLARE IL PIATTO DI TAGLIO

#### (Illustrazione 27)

- Spingere l'alloggiamento della falciatrice sotto il lato destro del rider.
- Mettere la cinghia di trasmissione della falciatrice intorno alla puleggia. Accertarsi che il lato a "V" della cinghia di trasmissione della falciatrice sia contro la puleggia. Inoltre, assicurarsi che la cinghia di trasmissione non sia attorcigliata.
- Fissare il gancio anteriore al supporto del telaio con l'apposita asta. Fissare con gli elementi di fissaggio come mostrato in figura. Vedere l'illustrazione "F".

- Assicurarsi che la cinghia di trasmissione della falciatrice si trovi tra la puleggia e le due guide della cinghia. Vedere l'illustrazione "G".
- Fissare i collegamenti di sospensione al gruppo del sollevatore. Fissare con le rondelle e i perni. Vedere le illustrazioni "A" e "B".
- Fissare i bracci di sospensione posteriore alle staffe di sospensione. Fissare con le rondelle e i perni. Vedere le illustrazioni "C" e "D".
- Fissare la molla all'asta di controllo della lama. Vedere l'illustrazione "E".
- Spostare il comando di rotazione della lama in posizione ENGAGE. Assicurarsi che la cinghia di trasmissione della falciatrice sia all'interno di tutte le guide e che si trovi anche sotto il tubo distanziatore.
- Accertarsi che il piatto di taglio sia in piano. Vedere le istruzioni su "Come regolare il piatto di taglio del rider".
- Controllare il funzionamento del controllo della rotazione della lama. Vedere le istruzioni su "Come regolare il controllo della rotazione della lama".

## Come sostituire la cinghia di trasmissione del motore

### RIMOZIONE DELLA CINGHIA DI TRASMISSIONE

- Rimuovere il piatto di taglio. Vedere le istruzioni su "Come rimuovere il piatto di taglio del rider".
- Spingere completamente il pedale in avanti e inserire il freno di stazionamento.
- Rimuovere la puleggia della folle (Illustrazione 30).
- Allentare le guide della cinghia vicino alla puleggia motrice.
- Rimuovere la cinghia di trasmissione dalla puleggia motrice.
- Rimuovere la cinghia di trasmissione dalla puleggia. Per l'acquisto dei pezzi di ricambio e per ricevere assistenza tecnica si prega di recarsi presso il centro assistenza autorizzato più vicino.

### INSTALLAZIONE DELLA CINGHIA DI TRASMISSIONE

- Far scorrere la cinghia di trasmissione tra la puleggia e le guide della cinghia (Illustrazione 30). Installare la cinghia di trasmissione sulla puleggia superiore. Assicurarsi che il lato "V" della cinghia sia contro la puleggia.
- Installare l'estremità della cinghia di trasmissione intorno alla puleggia motrice.
- Accertarsi che la cinghia di trasmissione sia all'interno delle guide della cinghia in prossimità della puleggia motrice. Serrare le guide della cinghia.
- Mettere la cinghia intorno alla puleggia della folle. Montare la puleggia della folle. Fissare la puleggia con il dado esagonale. Assicurarsi che il lato a "V" della cinghia sia contro la puleggia folle. Inoltre, assicurarsi che la cinghia non sia attorcigliata.
- Controllare il percorso della cinghia di trasmissione. Assicurarsi che la cinghia di trasmissione sia installata correttamente sulla puleggia della folle. Accertarsi che la cinghia di trasmissione sia all'interno di tutte le guide.
- Prima di utilizzare l'apparecchio, controllare la regolazione della frizione. Vedere le istruzioni "Come controllare e regolare la frizione".



7. Installare il piatto di taglio. Vedere come "Installare il piatto di taglio".

### Come sostituire la cinghia di trasmissione della lama

1. Rimuovere il piatto di taglio. Vedere le istruzioni su "Come rimuovere il piatto di taglio".
2. Allontanare il fermo della cinghia dalla puleggia tendicinghia e rimuovere la cinghia di trasmissione della falciatrice (Illustrazione 25).
3. Estrarre la pastiglia del freno dalla puleggia dell'albero a martinetto e rimuovere la cinghia di trasmissione della falciatrice.  
**NOTA:** Sostituire la cinghia di trasmissione dell'apparato falciante con una cinghia originale.
4. Installare la nuova cinghia di trasmissione della falciatrice. Allontanare la pastiglia del freno dalla puleggia dell'albero a martinetto. Mettere la cinghia di trasmissione dell'apparato falciante attorno alla puleggia dell'albero a martinetto.
5. Allontanare il fermo della cinghia dalla puleggia tendicinghia. Mettere la cinghia di trasmissione della falciatrice intorno al tamburo della folle.
6. Assicurarsi che il lato a "V" della cinghia di trasmissione della falciatrice sia contro la puleggia dell'albero a martinetto e la puleggia della folle.
7. Installare il piatto di taglio. Vedere le istruzioni su "Come installare il piatto di taglio".
8. Prima di iniziare a tagliare il vostro prato, controllare la corretta rotazione della rotazione della lama ed i suoi controlli. Vedere le istruzioni su "Come regolare il controllo della rotazione della lama".

### Come installare le ruote

Se le ruote devono essere rimosse per la manutenzione, assicurarsi che siano rimontate come segue:

#### Ruota anteriore

1. Assicurarsi che lo stelo della valvola sia rivolto verso l'esterno del rider. Far scorrere la ruota anteriore sul perno (Illustrazione 23).
2. Fissare la ruota anteriore con rondella e coppiglia. Piegare le estremità della coppiglia lateralmente per mantenere la ruota anteriore sul mandrino.
3. Se il vostro modello è dotato di coprimozzi, installate i coprimozzi. Assicurarsi che la rondella mantenga i coprimozzi nella posizione corretta.

#### Ruota posteriore

1. Installare le rondelle e il distanziale sull'assale come mostrato nell'illustrazione 24.
2. Montare la chiave quadrata nella fessura della chiave (vedi figura 24).
3. Assicurarsi che lo stelo della valvola sia rivolto verso l'esterno del rider. Allineare la fessura della ruota posteriore con la chiave quadrata. Far scorrere la ruota posteriore sull'asse.
4. Fissare la ruota posteriore con rondella e bullone.
5. Se il vostro modello è dotato di coprimozzi, installate i coprimozzi. Assicurarsi che la rondella mantenga i coprimozzi nella posizione corretta.

### Come sostituire il fusibile

Se il fusibile è bruciato, il motore non si avvia. La posizione del fusibile è accanto alla batteria. Rimuovere il

fusibile e sostituirlo con il fusibile corretto (Illustrazione 29).

### Come pulire il piatto di taglio

#### ATTENZIONE:

Prima di pulire il piatto di taglio, arrestare il motore e scollegare la pipetta della candela.

L'erba e altri detriti possono impedire il corretto funzionamento della lama. Per la vostra sicurezza e per il corretto funzionamento del vostro rider, si consiglia di pulire frequentemente il piatto di taglio. Prestare attenzione a rimuovere l'erba e i altri detriti attorno alle pulegge e alle altre parti mobili.

1. Spostare la leva per il controllo della rotazione della lama in posizione ENGAGE.
2. Pulire la parte superiore dell'alloggiamento della falciatrice.
3. Spostare la leva per il controllo della rotazione della lama in posizione DISENGAGE.
4. Pulire di nuovo la parte superiore dell'alloggiamento della falciatrice.
5. Dopo aver tagliato l'erba, pulire il fondo dell'alloggiamento del rasaerba.

### Rimessaggio e manutenzione

#### Consigli per la manutenzione del vostro rider:

Controllare periodicamente che tutti i bulloni, le viti, i dadi siano bene serrati e non danneggiati. Smontare la lama e i rivestimenti in plastica per una pulizia regolare. Assicurarsi sempre che la lama sia affilata. E' consigliato portare il vostro rider in un centro assistenza Texas per effettuare un controllo annuale di manutenzione. Cercate il centro di assistenza a voi più vicino su [www.texas.dk](http://www.texas.dk).

**Rimessaggio:** Dopo l'utilizzo, il rider deve essere conservato in un ambiente asciutto e pulito. Pulite il vostro rider dopo ogni utilizzo. L'erba e la sporcizia devono essere rimossi dalla parte inferiore dello chassis. In caso inclinazione del rider per effettuare la pulizia, si raccomanda di non inclinarlo con un angolo maggiore di 45 gradi. In caso di inclinazioni maggiori, l'olio motore potrebbe esaurirsi e causare dei danni al motore. Fate attenzione a rimuovere la candela prima della manutenzione del rider.

**Fermo invernale:** Svuotare il serbatoio del carburante e far girare il motore finché la benzina nel carburatore non si esaurisce. Togliere la candela e aggiungere un cucchiaino di olio motore nel foro della candela. Tirare lo starter per distribuire l'olio. Montare la candela, ma non la pipetta della candela. Spruzzare della lubrificazione a base di silicone nei cavi. Infine, pulire accuratamente il rider. Immergete un panno nell'olio e lustrate le parti metalliche per evitare che si arrugginiscono.

#### Conservazione della batteria

Le basse temperature possono danneggiare la batteria. Pertanto, deve essere conservata in un luogo protetto dal freddo durante il periodo invernale. Caricare completamente la batteria prima di riporla in inverno e collocare il rider in un luogo al riparo da eventi atmosferici. In alternativa, coprire la batteria con una coperta per proteggerla da eventuali gelate.

Caricare la batteria 1-2 volte durante l'inverno (minimo ogni 3 mesi), aiuterà la batteria a mantenere la sua piena capacità.

L'errata conservazione può danneggiare la batteria e non è coperta dalla garanzia.

## IL SISTEMA DI ALIMENTAZIONE

**ATTENZIONE: Non scaricare la benzina all'interno di un edificio o in prossimità di fiamme libere. Non fumare perché i fumi del combustibile possono essere provocare un'esplosione.**

1. Avviare il motore.
2. Far girare il motore fino a quando il serbatoio del carburante e il carburatore sono senza carburante e il motore si ferma.
3. Dopo il periodo di rimessaggio, assicurarsi di utilizzare carburante "nuovo".

### PULIRE L'UNITÀ

1. Pulire lo sporco e l'erba dal motore.
2. Pulire il piatto di taglio.

### LUBRIFICARE L'UNITÀ

Vedere le istruzioni "Lubrificazione" in questo libro.

### Tabella di risoluzione dei problemi

#### **PROBLEMA: Il motore non si avvia.**

1. Seguire i passi, "Come avviare il motore" in questo manuale.

Modelli con avviamento elettrico: pulire i morsetti della batteria e serrare i cavi.

Svuotare il serbatoio del carburante e pulire il tubo del carburante. Se necessario sostituire il filtro del carburante. Rimuovere la candela. Portare l'acceleratore in posizione LENTO. Portare la chiave di accensione in posizione ON. Provare ad avviare il motore più volte. Rimontare la candela.

Sostituire la candela.

Regolare la carburazione.

#### **PROBLEMA: Il motore non gira.**

Seguire i passi, "Come avviare il motore" in questo manuale.

Controllare il livello dell'acido nella batteria. Se necessario aggiungere il liquido. Caricare la batteria.

Sostituire il fusibile.

Controllare che il cablaggio non sia danneggiato o che non vi sia un collegamento allentato. Eventualmente riparare il filo danneggiato.

Modelli con avviamento elettrico: sostituire il solenoide.

Modelli con avvio a strappo: sostituire il modulo.

#### **PROBLEMA: Il motore si avvia difficilmente.**

1. Regolare la carburazione.
2. Sostituire la candela.
3. Sostituire il filtro del carburante.

#### **PROBLEMA: Il motore non funziona correttamente o ha perdite di potenza.**

1. Controllare il livello dell'olio.
2. Pulire il filtro dell'aria.
3. Pulire la presa dell'aria.
4. Sostituire la candela.

5. Il motore è sotto sforzo. Utilizzare una marcia inferiore.
6. Regolare la carburazione.
7. Sostituire il filtro del carburante.

#### **PROBLEMA: Il motore a velocità elevata non funziona correttamente.**

1. Sostituire la candela.
2. Regolare il comando dell'acceleratore.
3. Pulire il filtro dell'aria.
4. Sostituire il filtro del carburante.

#### **PROBLEMA: Il motore si ferma quando le lame sono innestate.**

1. Per attivare il sensore del sedile, sedersi sempre al centro del sedile.
2. Controllare che il cablaggio non sia danneggiato o che non vi sia un collegamento allentato. Eventualmente riparare il filo danneggiato.

#### **PROBLEMA: In pendenza, il motore si ferma.**

3. Falcciare su e giù per i versanti. Non falciare mai in obliquo sui versanti.
4. Per attivare il sensore del sedile, sedersi sempre al centro del sedile.

#### **PROBLEMA: Il motore non gira al minimo.**

1. Sostituire la candela.
2. Pulire il filtro dell'aria.
3. Regolare la carburazione.
4. Regolare il comando dell'acceleratore.
5. Svuotare il serbatoio del carburante. Pulire il tubo del carburante. Sostituire il filtro del carburatore.

#### **PROBLEMA: A motore caldo si ha una diminuzione della potenza.**

1. Pulire le prese dell'aria.
2. Controllare il livello dell'olio.
3. Regolare la carburazione.
4. Sostituire il filtro del carburante.

#### **PROBLEMA: Vibrazioni eccessive.**

1. Sostituire la lama.
2. Controllare che i bulloni del motore non siano allentati.
3. Diminuire la pressione degli pneumatici.
4. Regolare la carburazione.
5. Controllare se la cinghia o la puleggia sono danneggiate. Sostituire le parti danneggiate.

#### **PROBLEMA: L'erba non viene scaricata correttamente.**

1. Arrestare il motore e pulire il piatto di taglio.
2. Aumentare l'altezza di taglio.
3. Sostituire o affilare la lama.
4. Spostare la leva del cambio ad una velocità più bassa.
5. Portare il comando dell'acceleratore in posizione FAST.
6. Sostituire la molla per la ruota tendicingolo della lama.

#### **PROBLEMA: L'alloggiamento della falciatrice non taglia al livello corretto.**

1. Controllare la pressione degli pneumatici.
2. Regolare il livello del piatto di taglio.
3. Controllare l'asse anteriore delle ruote. Se l'asse anteriore non ruota liberamente, allentare i bulloni dell'asse.

**PROBLEMA: Le lame del tosaerba non ruotano.**

1. Controllare la cinghia di trasmissione della lama di taglio. Assicurarsi che la cinghia sia installata correttamente.
2. Se usurata, sostituire la cinghia di trasmissione della lama di taglio.

**PROBLEMA: L'unità non si muove quando la frizione è innestata.**

1. Controllare la cinghia di trasmissione del motore. Assicurarsi che la cinghia sia installata correttamente.
2. Regolare la frizione.
3. Se usurata o danneggiata, sostituire la cinghia di trasmissione del motore.

**PROBLEMA: L'unità si muove più lentamente o si ferma quando la frizione è innestata.**

1. Regolare la frizione.
2. Se usurata o danneggiata, sostituire la cinghia di trasmissione del moto.

**PROBLEMA: Quando si rilascia il pedale della frizione/freno, si sente il rumore della cinghia.**

1. Il rumore temporaneo della cinghia non modifica il funzionamento dell'unità. Se il rumore della cinghia è continuo, controllare il percorso della cinghia. Assicurarsi che la cinghia sia inserita correttamente all'interno di tutte le guide.
2. Se il rumore è continuo, regolare la frizione.

**PROBLEMA: Le ruote posteriori slittando su un terreno irregolare.**

1. Controllare l'asse anteriore. Se l'asse anteriore non ruota liberamente, allentare i bulloni dell'asse.

**PROBLEMA: Il transaxle è difficile da cambiare tra le marce con il motore acceso e la frizione premuta.**

1. Controllare la regolazione della frizione per assicurarsi che la cinghia si fermi quando si preme il pedale della frizione con il transaxle in (N) neutro.
2. Controllare le guide della cinghia intorno alla puleggia motrice. Assicurarsi che le guide della cinghia non tocchino la puleggia.

---

**Cambio olio**

---

L'olio deve essere cambiato per la prima volta dopo 2 ore di lavoro, poi almeno 1 volta all'anno.

Avrete bisogno di un kit cambio olio. Art. no. 40-11336  
Il kit di cambio olio non è incluso

Utilizzare un kit cambio olio e procedere come segue:

1. Accendere il motore e lasciarlo girare per 5 minuti o fino a quando il motore è caldo. Un motore caldo liquefa l'olio e lo rende più facile da drenare.
2. Aspirare l'olio attraverso il foro di riempimento utilizzando la siringa fornita con il kit di cambio olio. Utilizzare il tubo flessibile per raggiungere il fondo della coppa.
3. Trasferire l'olio usato in un contenitore vuoto.
4. Riempire il motore con olio SAE-30 (1,2 L).
5. Controllare il livello dell'olio con l'astina di livello. (Min / Max)

**Ricordatevi di smaltire l'olio usato in modo corretto senza danneggiare la natura.**

---

**Filtro dell'aria**

---

Il filtro dell'aria deve essere ispezionato e pulito regolarmente. Se il filtro non viene pulito per lungo tempo, la potenza del motore si riduce.

1. Pulire intorno al filtro dell'aria prima di rimuovere il tappo.  
Svitare i due dadi del coperchio ed estrarlo delicatamente. Rimuovere con attenzione il filtro e ispezionarlo. Spazzolare il filtro interno con una spazzola morbida. Se è molto sporco, sostituirlo. Fare attenzione che non entri sporcizia all'interno.  
Lavare l'elemento in schiuma nera in acqua calda e sapone.  
Premete l'acqua dall'elemento di schiuma e lasciatela asciugare. Mettere qualche goccia di olio SAE-30 sul filtro per inumidirlo leggermente. Spremere con attenzione l'olio in eccesso dall'elemento di schiuma e riattaccare. Si prega di fare attenzione che tutte le parti siano rimontate correttamente dopo aver effettuato le operazioni di pulizia.

---

**Candela**

---

1. Rimuovere la candela.
2. Spazzolare via la sporcizia dalla candela.
3. Utilizzare una chiave per candele per allentarla.
4. Controllare che l'isolamento sia intatto.
5. Pulire la candela con una spazzola metallica.
6. Misurare l'elettrodo, facendo attenzione a non danneggiarlo.
7. La distanza dovrebbe essere: da 0,7 a 0,8 mm
8. Se la candela non è danneggiata, rimontarla.
9. Riattaccare la candela.

## **Termini e condizioni della garanzia**

---

Il periodo di garanzia è di 2 anni per gli utenti privati nei paesi dell'UE.

I prodotti venduti per uso commerciale, hanno un periodo di garanzia di 1 anno.

La garanzia copre i difetti di materiale e/o di fabbricazione.

### **Restrizioni e requisiti**

La normale usura e la sostituzione delle parti soggette ad usura **NON** sono coperte dalla garanzia.

Parti soggette ad usura, che **NON** sono coperte per più di 12 mesi:

- Lama
- Cavi
- Cinture
- Fusibili
- Interruttori
- Membrane / guarnizioni
- Candele di accensione
- Liquidi del motore (olio, benzina)
- Cavi di avviamento
- Filtri
- Batteria: Se la batteria non viene conservata correttamente (senza gelo e ricaricata ogni 3 mesi), la durata è garantita solo per 6 mesi.

Se si avvia il motore senza aggiungere olio, il motore sarà danneggiato e non potrà essere riparato e quindi non sarà coperto dalla garanzia.

### **La garanzia **NON** copre i danni/guasti causati da:**

- Mancanza di assistenza e manutenzione
- Modifiche strutturali
- Esposizione a condizioni esterne insolite
- Danni alla carrozzeria, alle maniglie, ai pannelli, ecc.
- Se la macchina è stata usata impropriamente o sovraccaricata
- Uso errato di olio, benzina o altri tipi di liquidi, che non sono raccomandati in questo manuale d'uso
- Benzina cattiva o sporca, che provoca la contaminazione del sistema di alimentazione
- Utilizzo di pezzi di ricambio non originali.
- Altre condizioni in cui il Texas non può essere ritenuto responsabile.

Il fatto che un caso sia o meno un reclamo in garanzia viene determinato in ogni caso da un centro di assistenza autorizzato.

La vostra ricevuta d'acquisto è la vostra nota di garanzia, per questo deve essere sempre conservata al sicuro.

**RICORDATE:** Per l'acquisto di pezzi di ricambio e qualsiasi richiesta di riparazione in garanzia, è necessario conoscere il numero di art. (ad es. 9006XXXX), l'anno e il numero di serie. Tutte queste informazioni si trovano sulla targhetta CE situata sulla parte posteriore del piatto di taglio dietro il motore!

*\* Ci riserviamo il diritto di modificare le condizioni e non ci assumiamo alcuna responsabilità per eventuali errori di stampa*

## Tekniske specifikationer

---

<b>Model</b>	
Model	Rider 7600E
Klippebredde	76 cm
Højdejustering	20-90 mm
Hjulstørrelse	10" / 15"
Hastighedsregulering Km/t	F= 1,5-8 / R =1.8-2,7
EI-start	•
Batteri type	12 V - 7 Ah
Opsamler boks (tilbehør)	170 L
Sideudkast	•
Bioklip	•
L <sub>PA</sub>	78,7 dB (A)
L <sub>WA</sub>	100 dB(A)
Vibration Hånd/arm	4,74 m/s <sup>2</sup>
Vibration krop	0,64 m/s <sup>2</sup>
Vægt uden opsamler kasse	160 kg
<b>Motor</b>	
Model	Loncin
Nominel ydelse	432 cc / 8.0 kW / 2800 omdr.
Max ydelse	432 cc / 8.8 kW / 3600 omdr.
Olie kapacitet	1,2 L (SAE 30)
Benzin	Blyfri E5 (oktan 98/100)

## Technical specifications

---

<b>Model</b>	
Model	Rider 7600E
Cutting width	76 cm
Height adjustment	20-90 mm
Wheel size	10" / 15"
Speed lever Km/h	F= 1,5-8 / R =1.8-2,7
Electric-start	•
Battery type	12 V - 7 Ah
Grass collector (optional)	170 L
Side discharge	•
Mulching	•
L <sub>PA</sub>	78,7 dB(A)
L <sub>WA</sub>	100 dB(A)
Vibration Hand/arm	4,74 m/s <sup>2</sup>
Vibration Body	0,64 m/s <sup>2</sup>
Weight	160 kg
<b>Engine</b>	
Model	Loncin
Rated power	432 cc / 8.0 kW / 2800 rpm
Max power	432 cc / 8.8 kW / 3600 rpm
Oil capacity	1,2 L (SAE 30)
Gasoline	Unleaded E5

## Technische Daten

<b>Modell</b>	
Modell	Rider 7600E
Schnittbreite	76 cm
Höhenanpassung	20-90 mm
Radgröße	10"/15"
Geschwindigkeitshebel km/h	F= 1,5-8 / R =1,8-2,7
Elektrischer Starter	•
Batterietyp	12 V-7 Ah
Grasfangkorb (optional)	170 l
Seitenentladung	•
Mulchen	•
L <sub>PA</sub>	78,7 dB(A)
L <sub>WA</sub>	100 dB(A)
Vibration Hand/Arm	4,74 m/s <sup>2</sup>
Vibration Körper	0,64 m/s <sup>2</sup>
Gewicht	160 kg
<b>Motor</b>	
Modell	Loncin
Nennleistung	432 ccm / 8,0 kW / 2800 U/Min
Max. Leistung	432 ccm / 8,8 kW / 3600 U/Min
Ölkapazität	1,2 l (SAE 30)
Benzin	Bleifrei E5

## Specifiche Tecniche

<b>Modello</b>	
Modello	Rider 7600E
Larghezza di taglio	76 cm
Altezza di taglio	20-90 mm
Dimesioni ruote	10" / 15"
Velocità Km/h	F= 1,5-8 / R =1.8-2,7
Accensione elettronica	•
Batteria	12 V - 7 Ah
Raccogliore (optional)	170 L
Scarico laterale	•
Mulching	•
L <sub>PA</sub>	78,7 dB(A)
L <sub>WA</sub>	100 dB(A)
Vibrazioni mano/braccio	4,74 m/s <sup>2</sup>
Vibrazioni corpo	0,64 m/s <sup>2</sup>
Peso	160 kg
<b>Motore</b>	
Modello	Loncin
Potenza nominale	432 cc / 8.0 kW / 2800 rpm
Potenza massima	432 cc / 8.8 kW / 3600 rpm
Olio motore	1,2 L (SAE 30)
Carburante	Benzina senza piombo E5

**CE Overensstemmelseserklæring**    **DK**  
**CE Declaration of conformity**    **GB**  
**Certificato CE di Conformità**    **IT**  
**EG-Konformitätserklärung**    **DE**



---

Producent • Manufacturer • Hersteller • Produttore

**Texas Andreas Petersen A/S**

Erklærer herved at materiel • Hereby certifies that the following • bescheinigt hiermit das die nachfolgenden • Certifica che il seguente

Plænerider • Ride-on mower • Rasentraktor • Rider

**Rider 7600E**

Er fremstillet i overensstemmelse med følgende direktiver • Is in compliance with the specifications of the machine directive and subsequent modifications • In Form und Ausführung der Maschinen-Richtlinie entsprechen • E' stato prodotto nel rispetto delle direttive delle macchine e successive modifiche

**2006/42/EC - 2014/30/EU - 2000/14/EC amended by 2005/88/EC**

Materiellet er udført i henhold til følgende standarder • Conforms with the following standards • In Übereinstimmung mit den folgende Standards • Conforme ai seguenti standard

**EN ISO 5395-1:2013, EN ISO 5395-3:2013, EN ISO 14982: 2009, AfPS GS 2014:01 PAK**

**Serial numbers: 2103230001 - 2303239999**

**EU5 emission no. e13\*2016/1628\*2017/656SYB1/P\*0013\*00**

**Texas Andreas Petersen A/S**  
Knullen 22 • DK-5260 Odense S

**Responsible for documentation**  
Johnny Lolk

02.02.2021

Johnny Lolk  
Managing Director