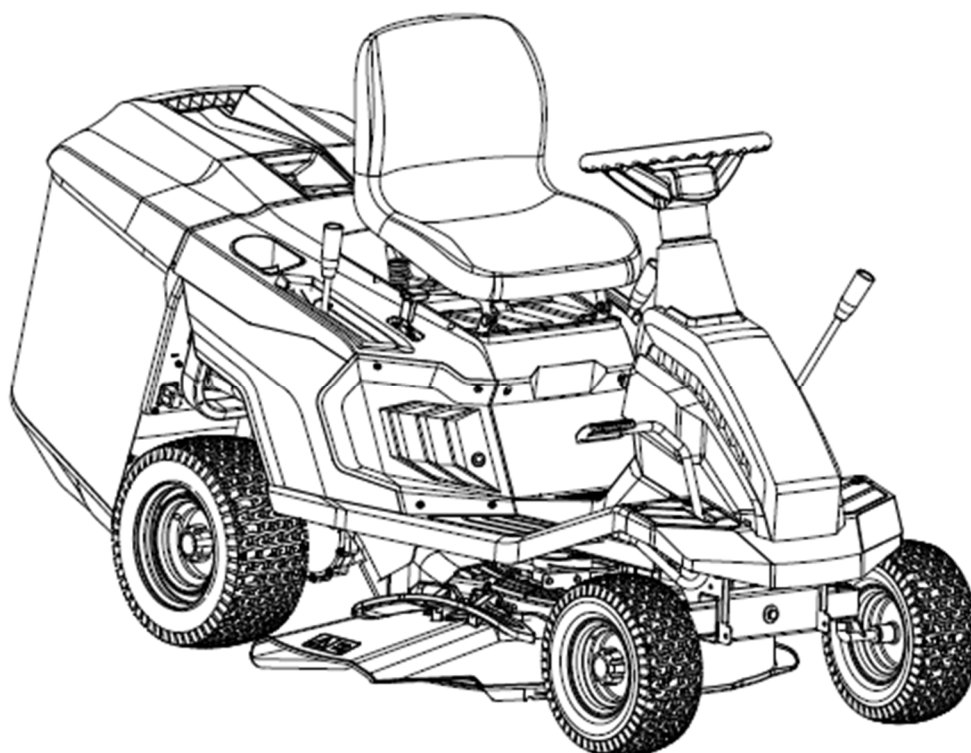




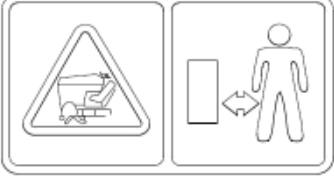






DK Betjeningsvejledning
GB User manual
DE Bedienungsanleitung



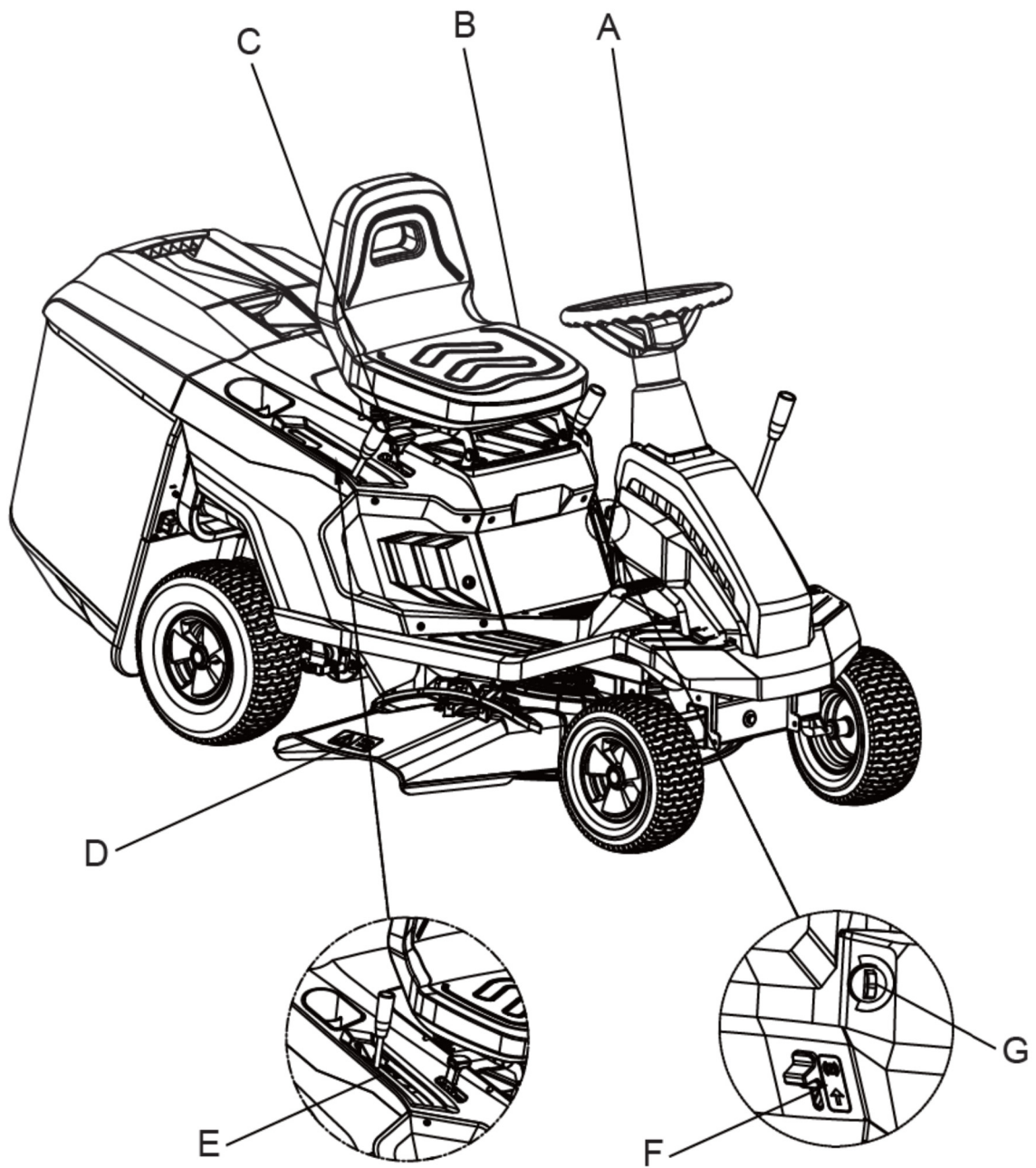
Rider 6500E



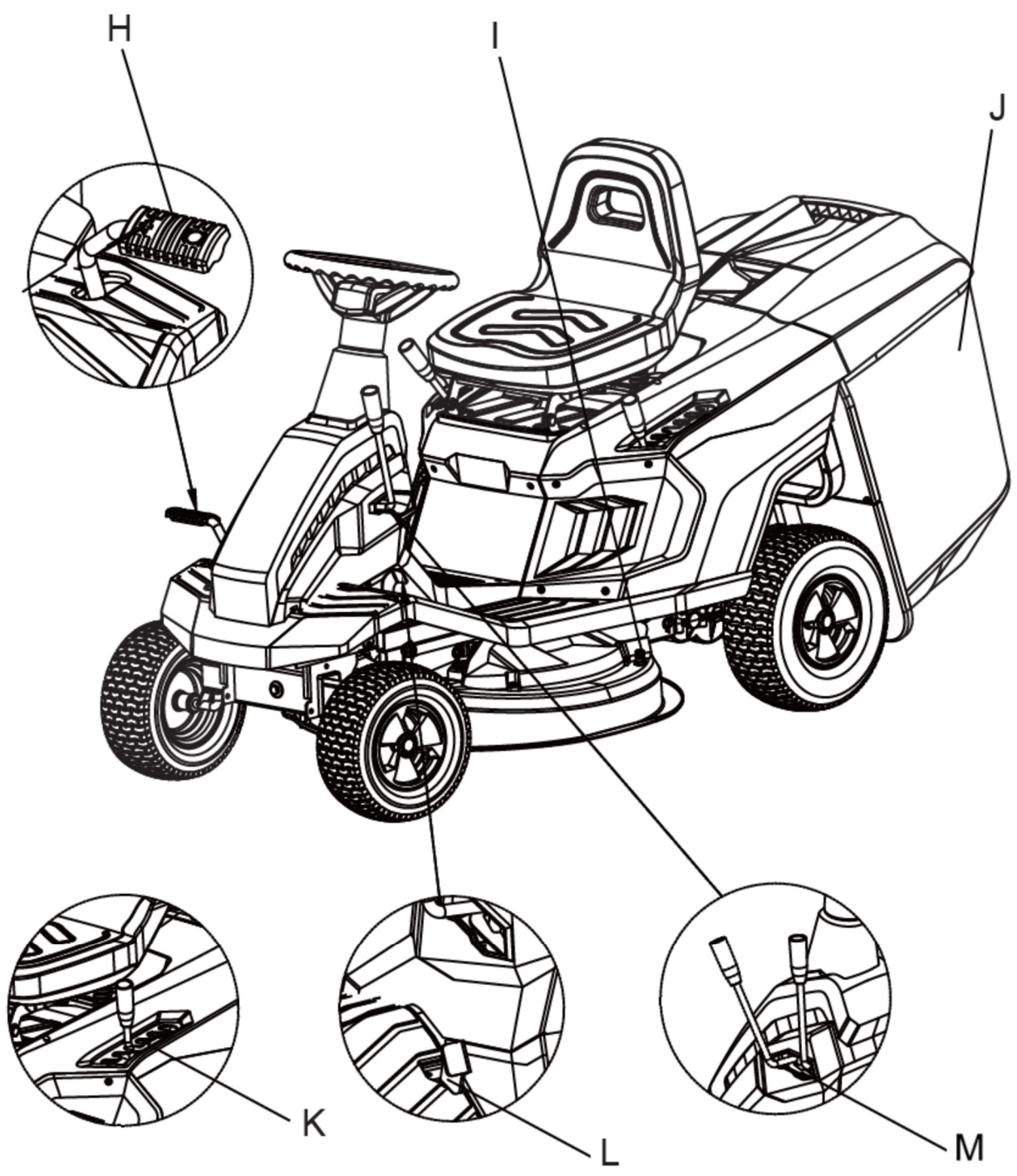
Advarselssymboler / Warning symbols / Warnsymbole

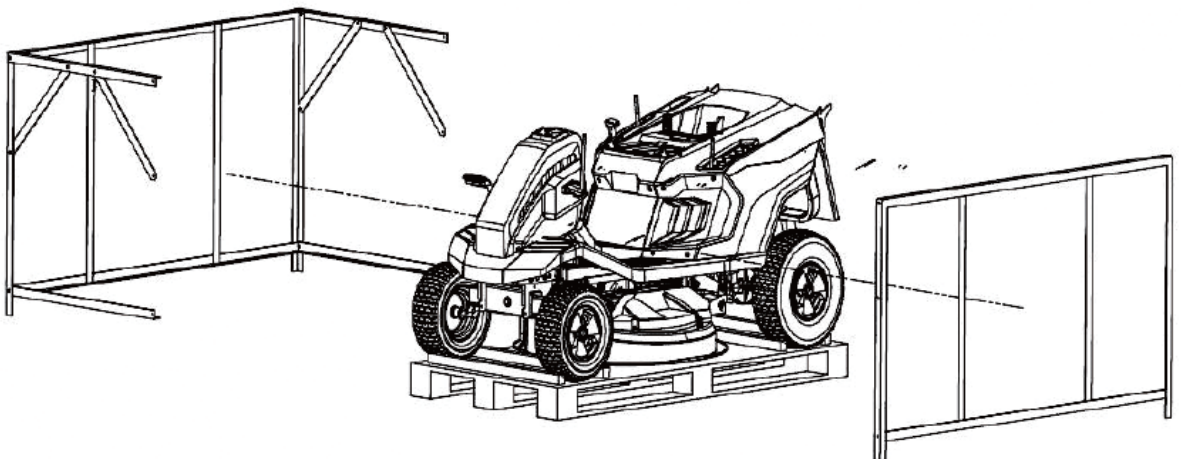
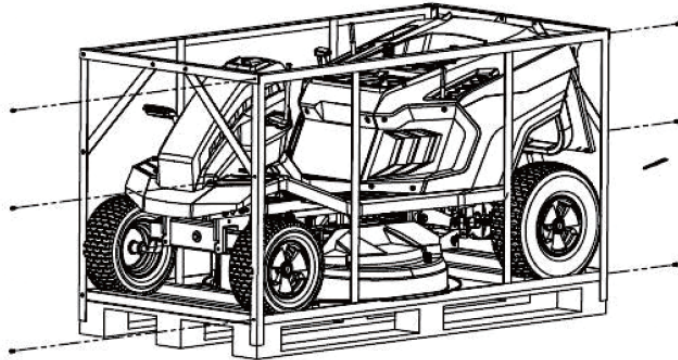
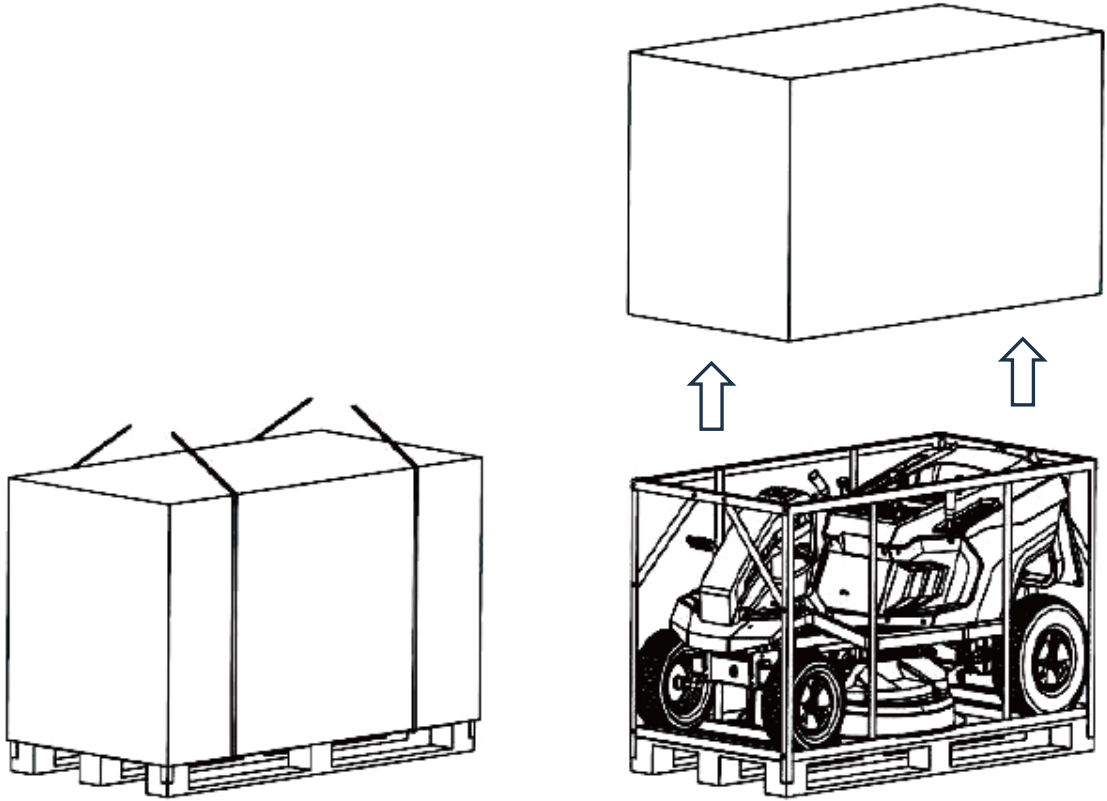
	DK	GB	DE
	Læs betjeningsvejledningen før maskinen benyttes.	Read the user manual Before operating this machine.	Bitte lesen Sie das Benutzerhandbuch aufmerksam durch, bevor Sie den Maschinen in Betrieb nehmen.
	Fare for flyvende objekter. Hold afstand til mennesker og dyr.	Danger for ejected objects. Keep bystanders away.	Gefahr für ausgeworfene Gegenstände Halten Sie die Zuschauer weg.
	Hold køreområdet fri for især børn og dyr.	Make sure the area is free of especially children and animals.	Lassen Sie niemals Kinder oder mit diesen Anweisungen nicht vertraute Personen die Maschine benutzen.
	Fjern startnøglen og læs instruktionerne før nogen form for vedligeholdelse eller reparation udføres.	Remove the start key and read the instructions before carrying out any maintenance or repairs.	Entfernen Sie die Starttaste und lesen Sie die Anweisungen, bevor Sie Wartungs- oder Reparaturarbeiten Durchführen.
	Afmonter tændrørshætten og læs instruktionerne før nogen form for vedligeholdelse eller reparation udføres.	Disconnect the spark plug cap and read the instructions before carrying out any maintenance or repairs.	Ziehen Sie den Zündkerzenstecker ab und lesen Sie die Anweisungen, bevor Sie Wartungs- oder Reparaturarbeiten Durchführen.
	Kør ikke på stigninger over 10 grader.	Do not use the machine on slopes greater than 10 degrees,	Benutzen Sie das Gerät nicht auf Hängen größer als 10 Grad.
	Kør aldrig uden opsamlerkassen monteret.	Never operate the machine without the collector catcher attached.	Niemals die Maschine betreiben, ohne dass der Kollektorfänger befestigt ist.
	Roterende knive. Hold hænder væk, da risiko for personskade.	Rotating blade. Keep fingers away, as there is risk of injury.	Achten Sie auf rotierende Messer!
	Put aldrig hænder eller fødder under klippeskjoldet, når maskinen kører.	Do not put hands or feet near or under the cutting deck when machine is running.	Bringen Sie niemals Hände oder Füße in die Nähe von rotierenden Teilen oder darunter.

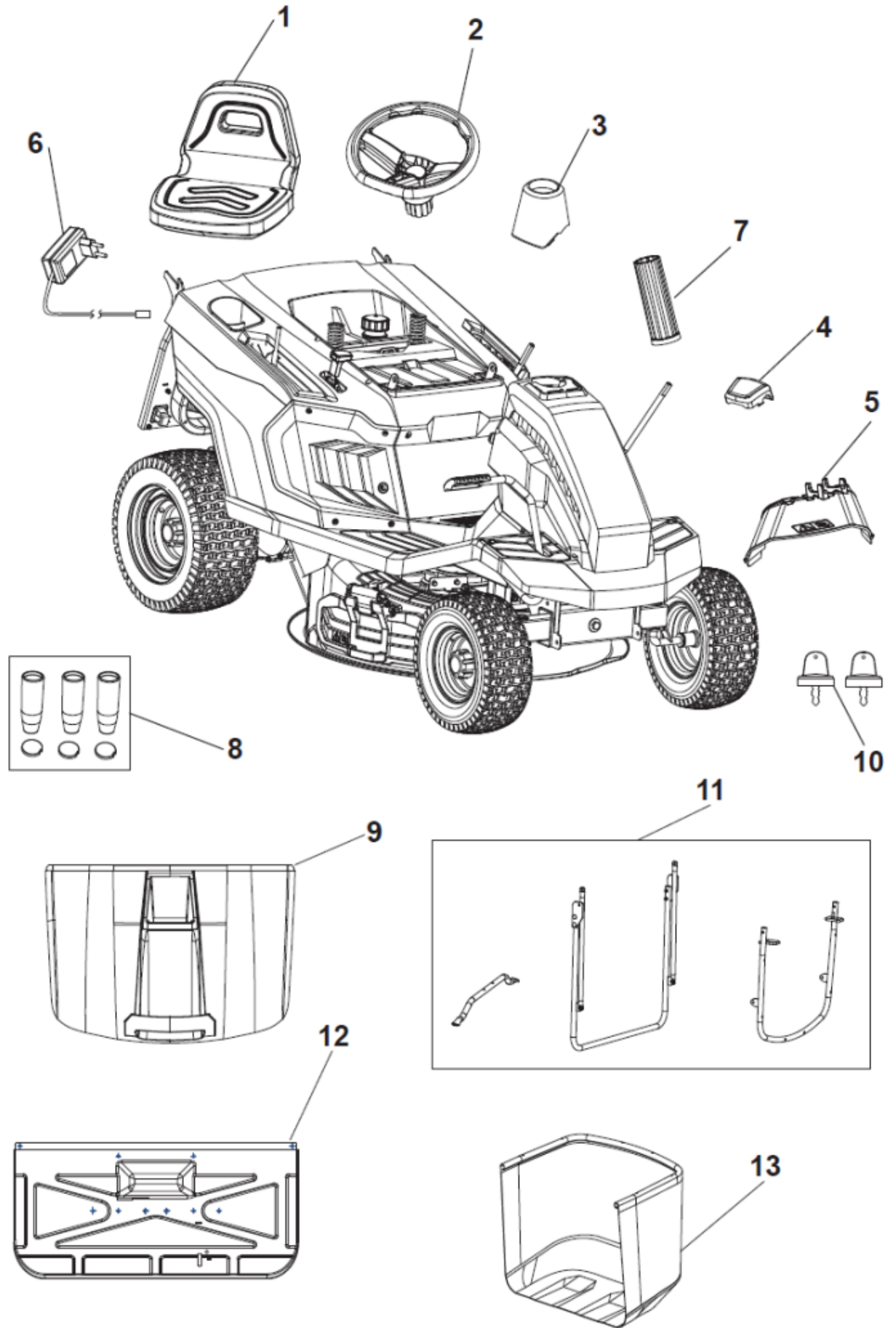
1A








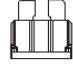
1B



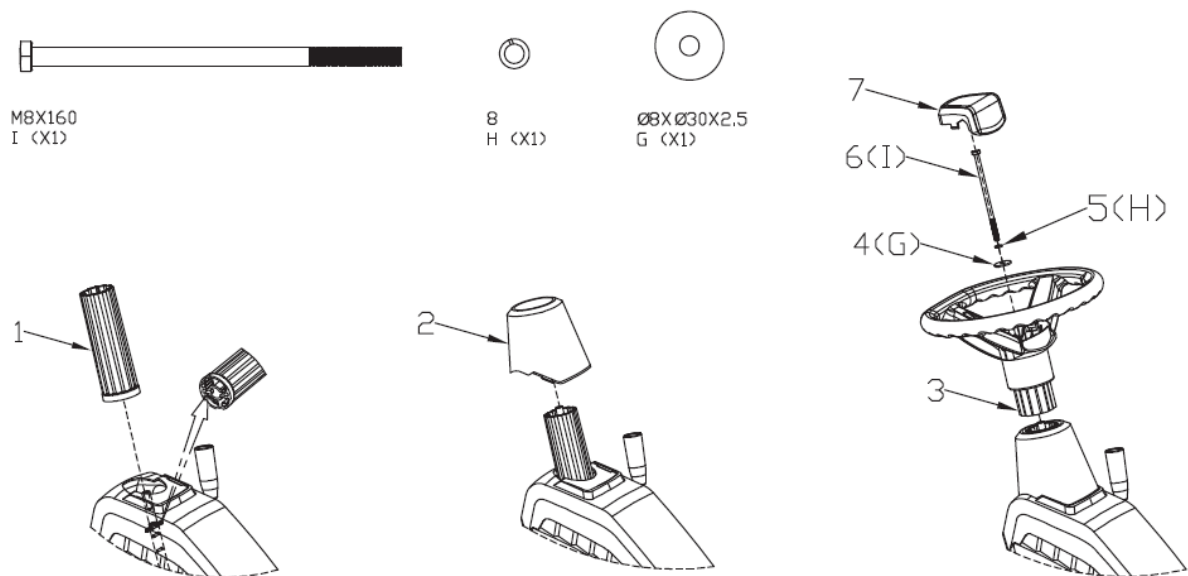







4

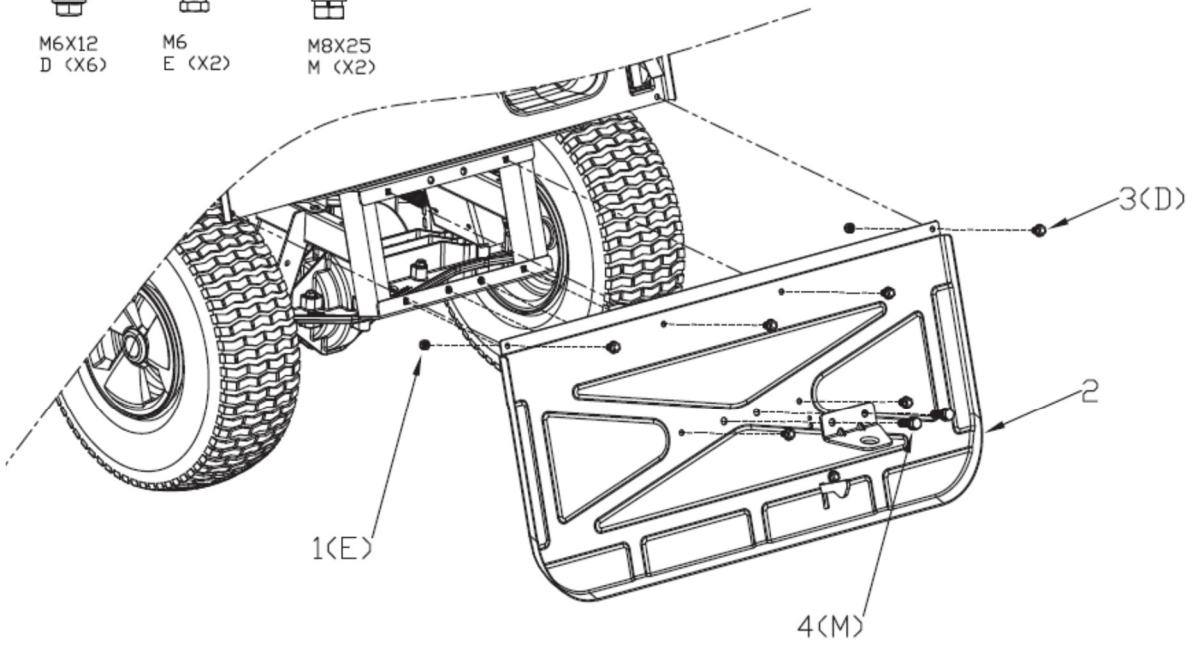
Græsopsamler opsamling Grass bag installation	 ST5.0X35 A (X6) ST4.8X19 B (X2) M6X30 C (X2) M6X12 D (X4) M6 E (X10)
Sæde montering Seat installation	 M8X18 F (X2) M8 L (X2)
Rat montering Steering wheel installation	 M8X160 I (X1) 8 H (X1) Ø8XØ30X2.5 G (X1)
Bagplade montering Rear plate installation	 M6X12 D (X6) M6 E (X2) M8X25 M (X2)
Knivkoblingshåndtag montering Blade clutch-handle installation	 M6X35 J (X1)
Andre reservedele Other spare parts	 10A K (X1)

5

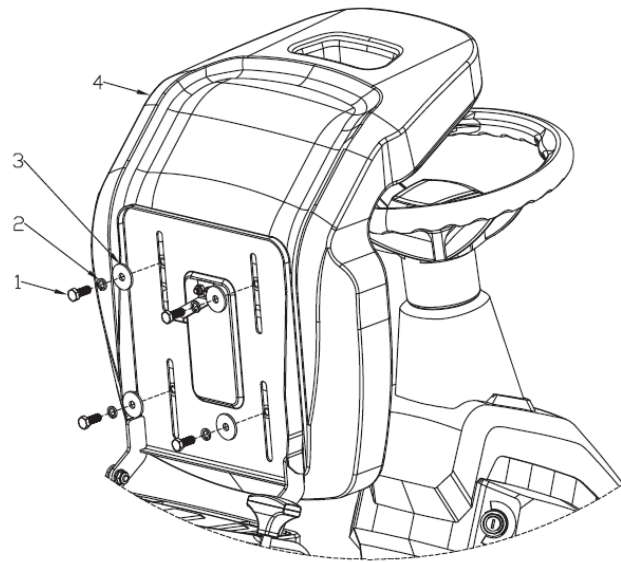


6

-  M6X12
D (X6)
-  M6
E (X2)
-  M8X25
M (X2)

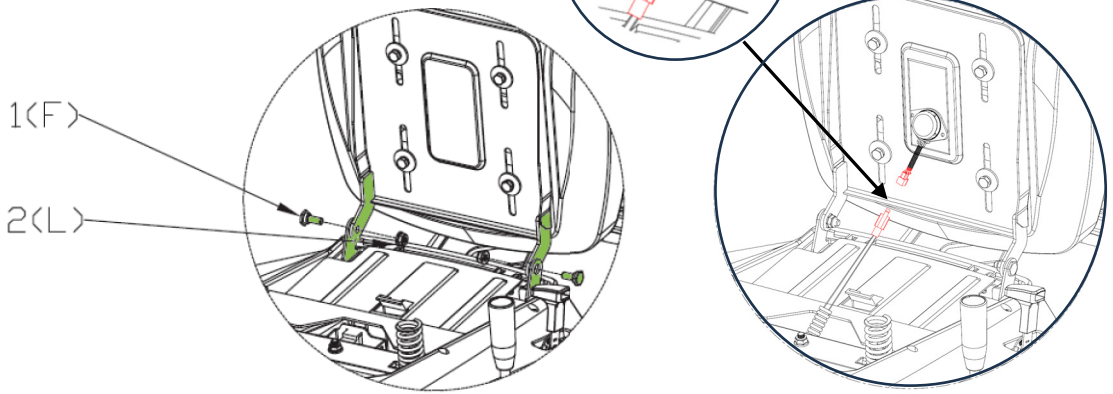


7



8

-  M8X18
F (X2)
-  M8
L (X2)





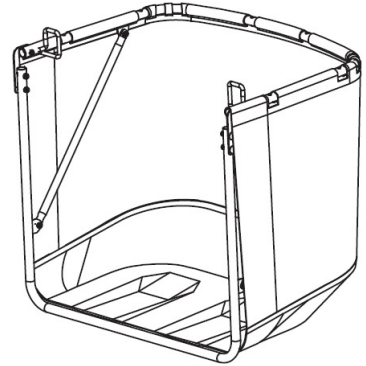
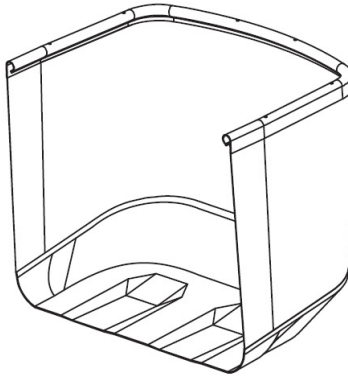
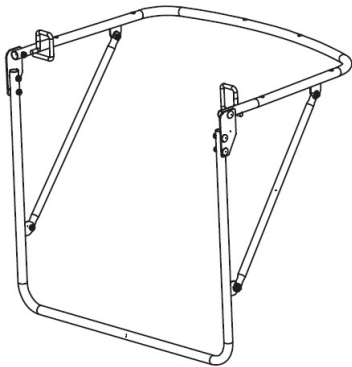
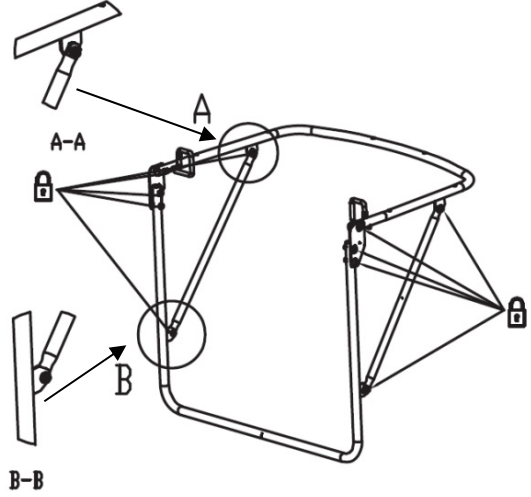
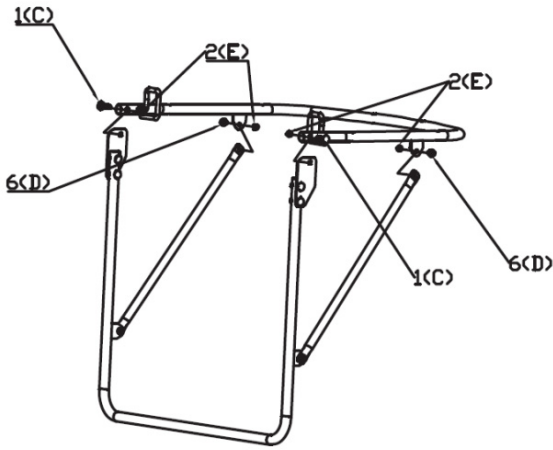
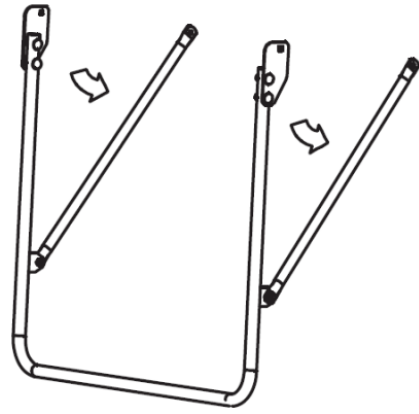
M6X30
C (X2)



M6X12
D (X2)



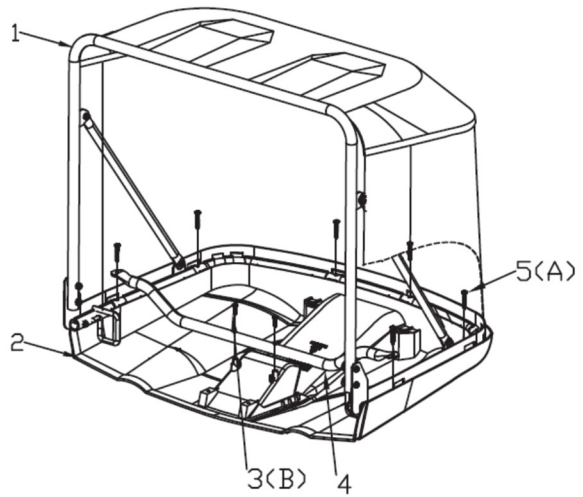
M6
E (X4)



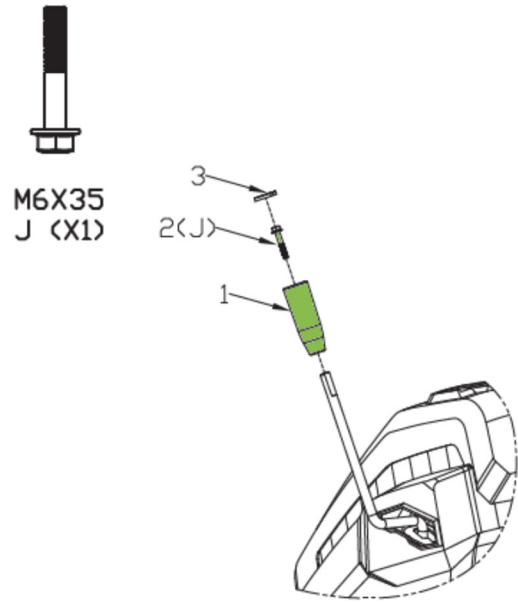
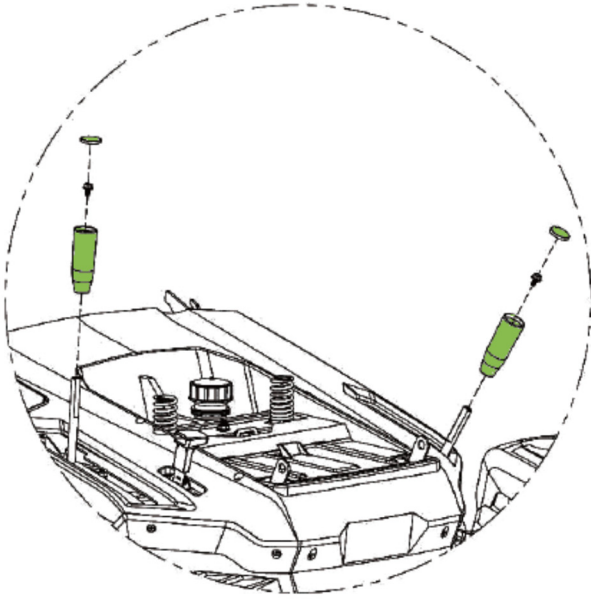
ST5.0X35
A (X6)



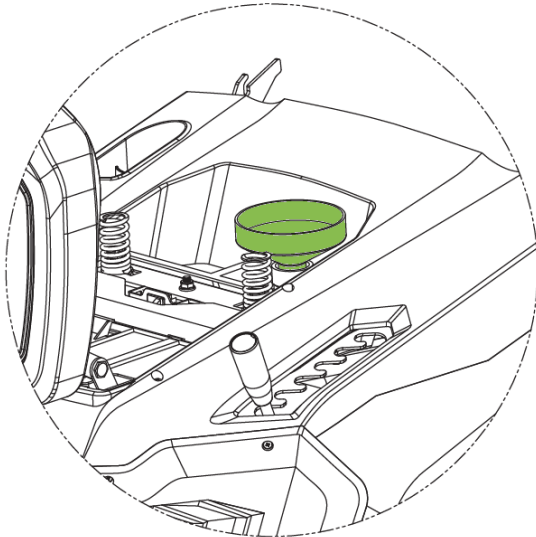
ST4.8X19
B (X2)



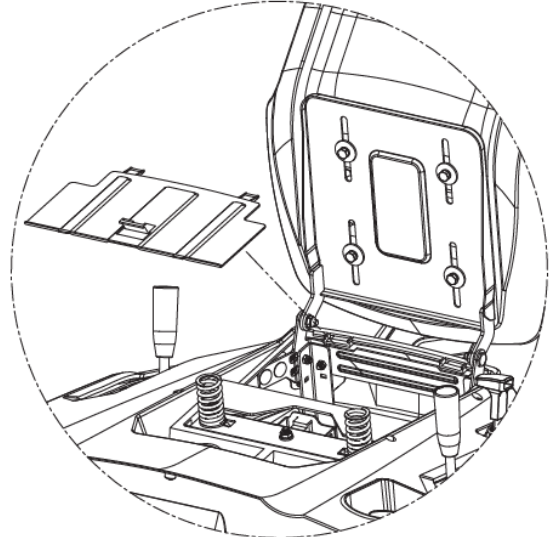
10



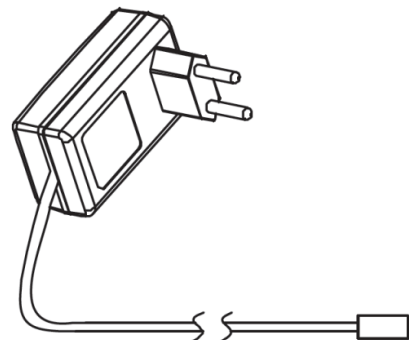
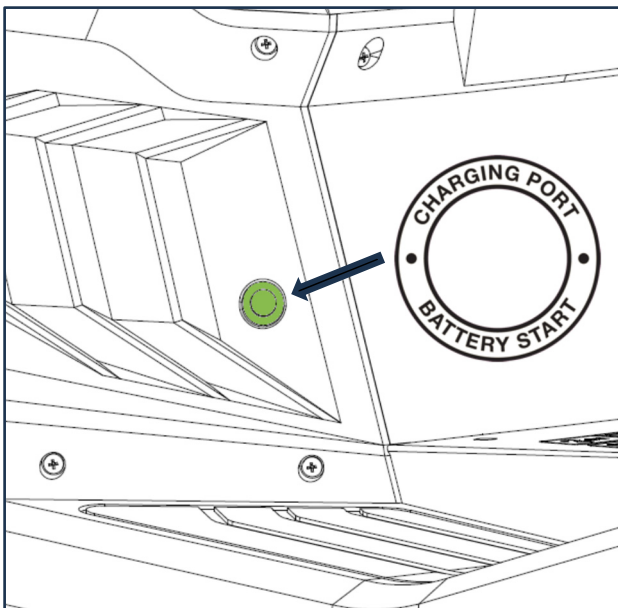
11



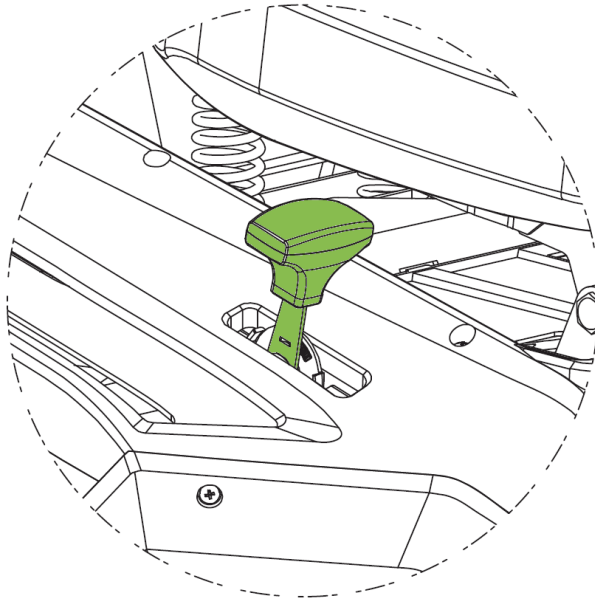
12



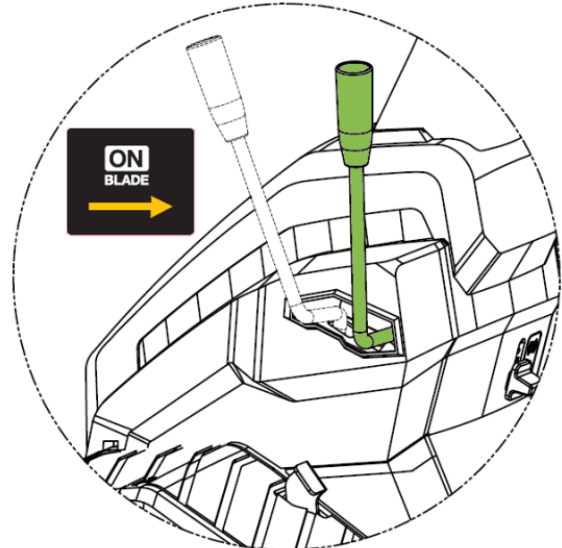
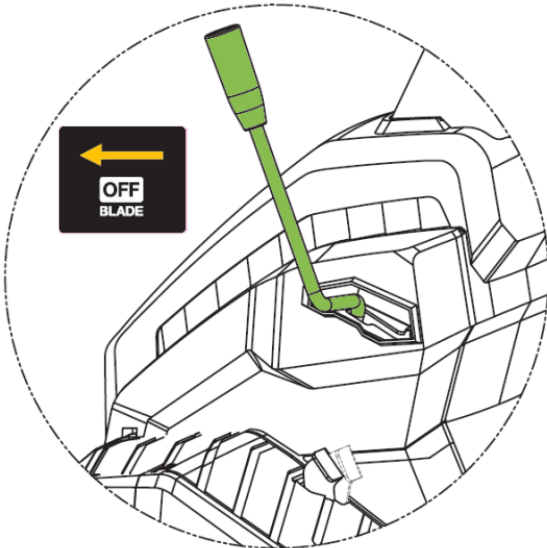
13



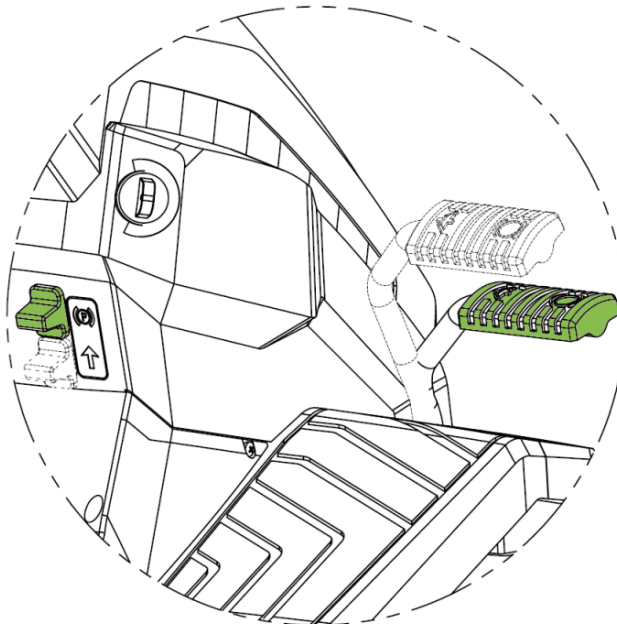
14



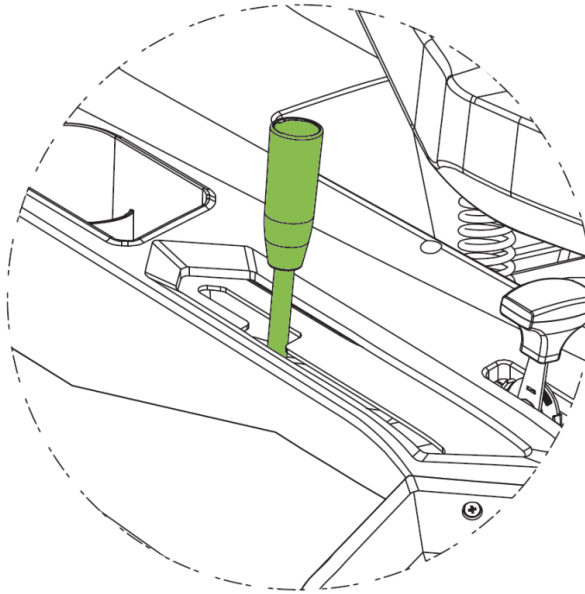
15



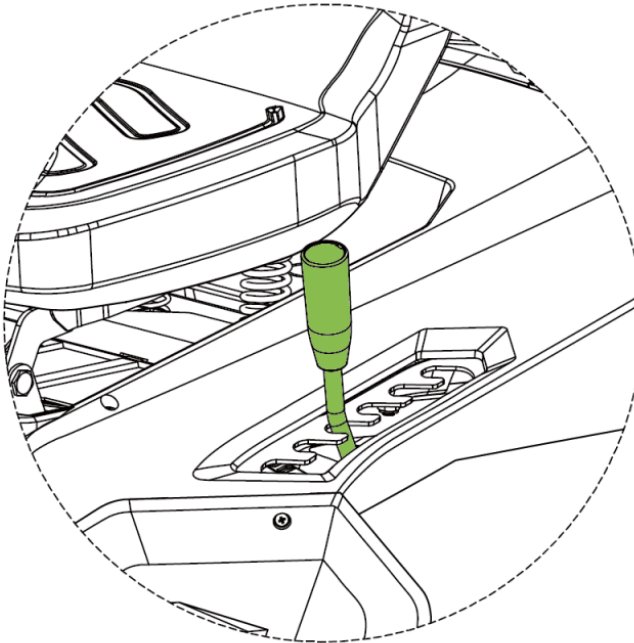
16



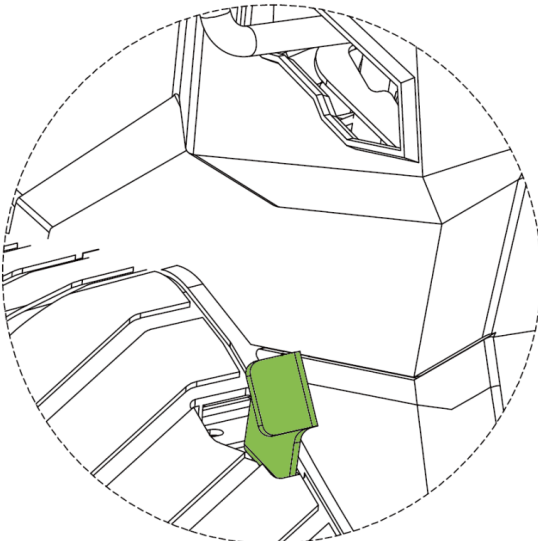
17



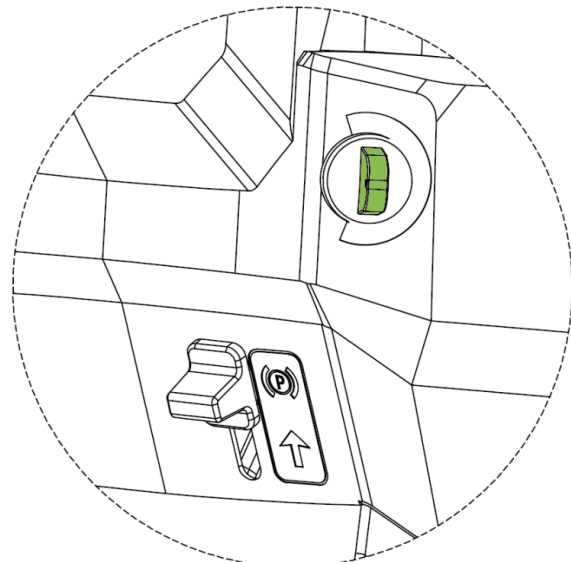
18



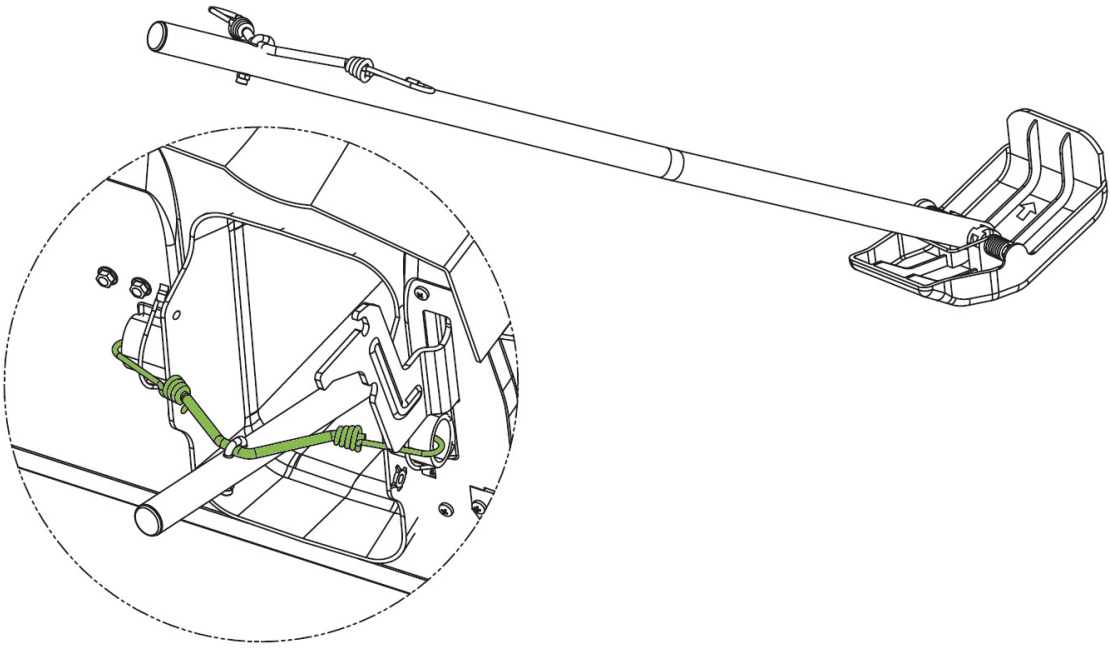
19



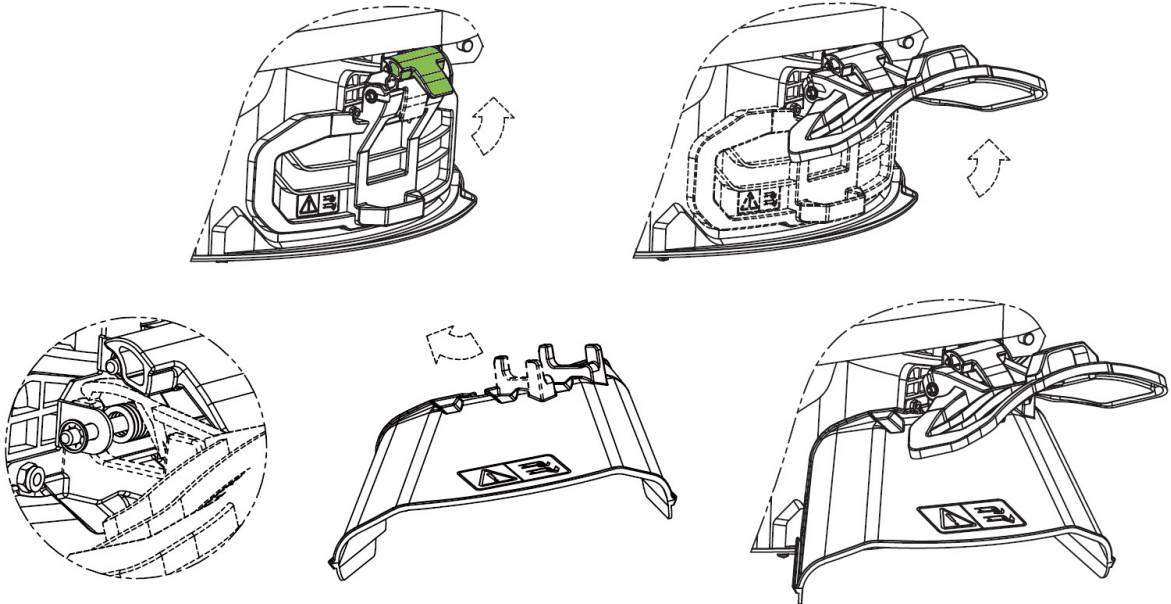
20



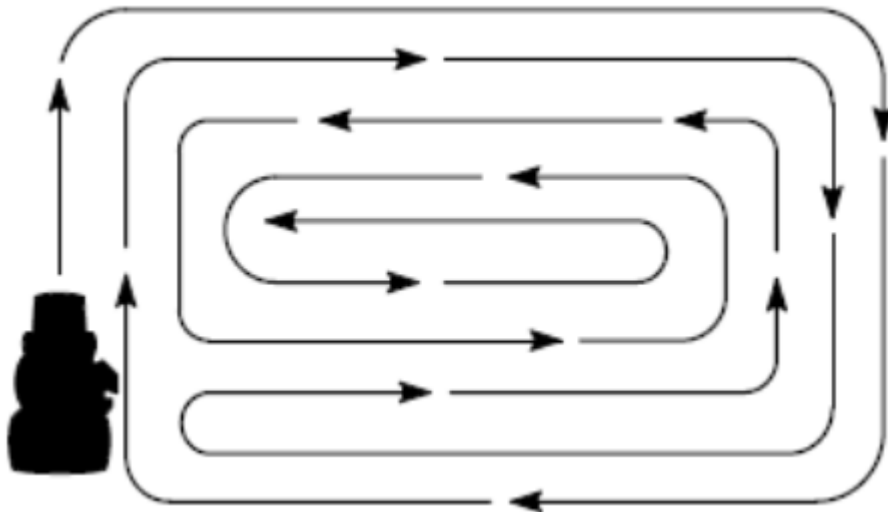
21



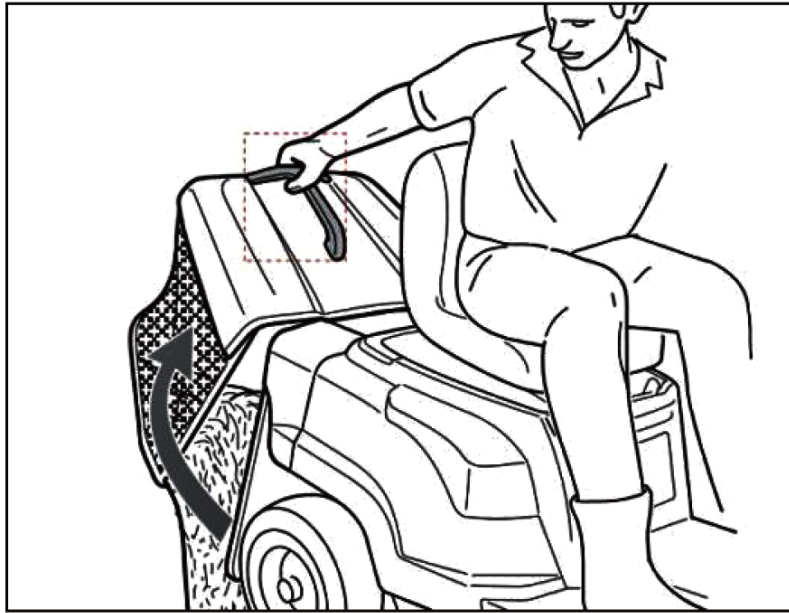
22



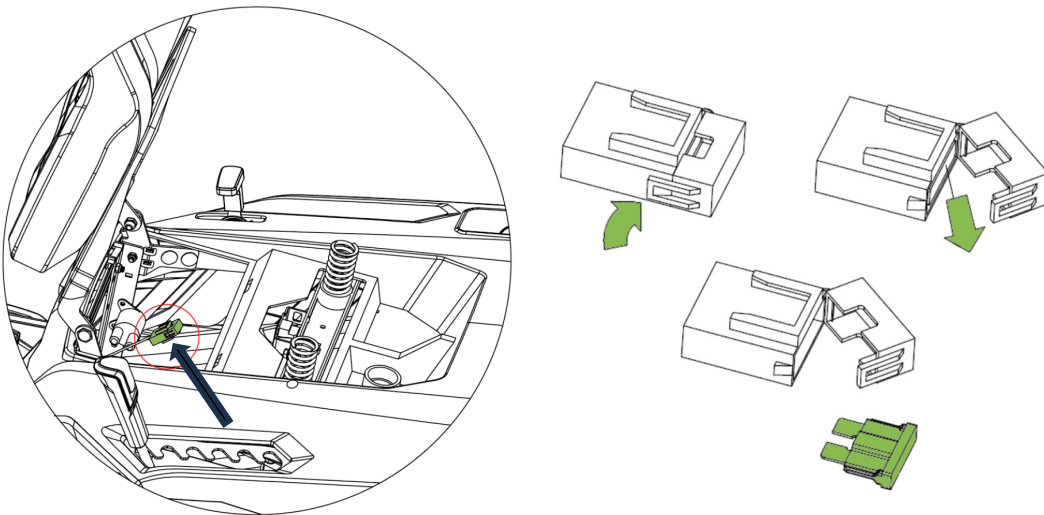
23



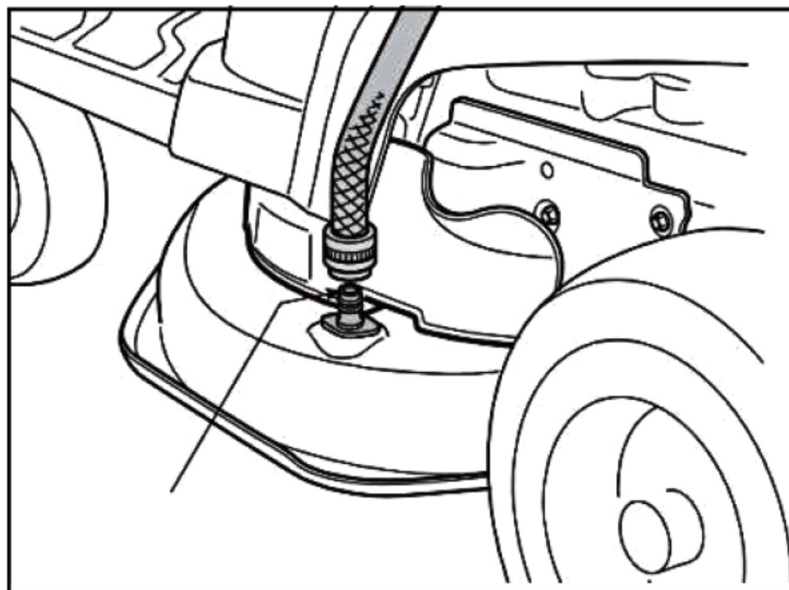
24



25



26



Dansk - Original brugsanvisning

Advarselssymboler	2
Illustrationer	3
Sikkerhedsforskrifter	15
Identifikation af dele	16
Udpakning og opsamling	16
Forberedelse	17
Oversigt over betjeningsfunktioner	17
Betjening	17
Bioklip og sideudkast	19
Sådan starter du motoren	19
Betjeningstips	19
Tips til græsslåning og opsamling	19
Tømning af græsopsamler	19
Anhængertræk	20
Vedligeholdelse	20
Udskiftning af sikring	20
Rengøring af klippeskjold	20
Opbevaring og vedligeholdelse	21
Olieskift	21
Luffilter	21
Tændrør	21
Specifikationer	22
Reklamationsretten og generelle betingelser	22
Fejlfinding	23
EU Overensstemmelseserklæring	42

Sikkerhedsforskrifter

Generel sikkerhed

- ⚠ Placér ikke hænder og fødder i nærheden af eller under roterende dele.
- ⚠ Læs denne brugsanvisning grundigt. Sørg for at lære de forskellige kontrolfunktioner, indstillinger og håndtag på udstyret at kende.
- ⚠ Find ud af, hvordan du standser enheden, og kontroller, at du ved, hvordan nødstopet virker.
- ⚠ Lad aldrig børn eller personer, der ikke har læst denne brugsanvisning, bruge maskinen. Bemærk, at der kan være lokale bestemmelser, der indeholder begrænsninger for operatørens alder.
- ⚠ Hvis du føler dig utilpas, eller hvis du har indtaget alkohol eller medicin, bør du ikke betjene maskinen.
- ⚠ Inspicer altid maskinen før brug. Kontrollér, at der ikke er slidte eller beskadigede dele.
- ⚠ Udskift slidte eller beskadigede dele og skruer sætvis for at opretholde ligevægt.
- ⚠ Operatøren er ansvarlig for andre personers sikkerhed.
- ⚠ Benyt aldrig maskinen i nærheden af børn eller dyr.
- ⚠ Operatøren vil blive holdt ansvarlig for eventuelle ulykker, eller hvis der opstår fare for andre personer og deres ejendom.
- ⚠ Inspicér grundigt det område, hvor udstyret skal anvendes, og fjern eventuelle fremmedlegemer.
- ⚠ Undlad at påfylde brændstof indenfor, eller mens motoren kører.
- ⚠ Spildt benzin er yderst brandfarlig, påfyld aldrig, mens motoren stadig er varm.
- ⚠ Aftør spildt benzin før start af motoren. En varm motor kan antænde spildt benzin og derved forårsage brand eller eksplosion!
- ⚠ Det er påkrævet at bære støvler med skridsikre såler og stålkappe. Undgå at bære løstsiddende tøj.

Betjening

- ⚠ Stop straks motoren ved kontakt med et fremmedlegeme, fjern tændrørshætten, og inspicér maskinen grundigt for skader. Reparer skaden, før du fortsætter.
- ⚠ Hvis maskinen begynder at vibrere unormalt, skal du stoppe motoren og undersøge årsagen med det samme. Vibrationer er normalt et tegn på skader.
- ⚠ Sluk altid motoren og kontrollér, at alle bevægelige dele er standset helt før udførelse af reparationer, justeringer eller eftersyn.
- ⚠ Udvis ekstra forsigtighed ved arbejde på skrånninger.
- ⚠ Betjen aldrig maskinen i hurtigt tempo. Undlad at overbelaste maskinens kapacitet ved at forsøge at skubbe den for stærkt.
- ⚠ Undlad at køre med passagerer.
- ⚠ Tillad aldrig tilskuere at opholde sig foran enheden.
- ⚠ Betjen kun maskinen i dagslys eller i fuldt oplyste områder.
- ⚠ Sørg for godt fodfæste og hold godt fast i håndtagene. Gå, løb aldrig.
- ⚠ Undlad at betjene maskinen med bare fødder eller iført sandaler.
- ⚠ Udvis ekstra forsigtighed ved ændring af retning på skrånninger.
- ⚠ Forsøg aldrig at foretage justeringer, når motoren kører.
- ⚠ Udvis ekstra forsigtighed, når du skubber eller trækker maskinen baglæns
- ⚠ Betjen aldrig maskinen inden døre eller i områder med lav ventilation. Udstødningen fra motoren indeholder kulilte. Manglende overholdelse heraf kan medføre permanent skade eller dødsfald.

Benzinsikkerhed

- ⚠ Udvis stor forsigtighed ved kontakt med benzin.
- ⚠ Benzin er yderst brandfarlig, og dampene er eksplosive. Der kan opstå alvorlig personskade, hvis du spilder benzin på dig selv eller på dit tøj. Skyl straks huden, og skift tøj med det samme!
- ⚠ Anvend kun en godkendt benzinbeholder.
- ⚠ Brug ikke en sodavandsflaske eller lignende!
- ⚠ Sluk alle cigaretter, cigarer, piber og øvrige antændingskilder.
- ⚠ Genopfyld aldrig maskinen indenfor.
- ⚠ Lad motoren køle af før påfyldning af benzin Undlad at fylde tanken mere end 2,5 cm under påfyldningsstudsens, så der er plads til, at brændstoffet kan udvide sig.
- ⚠ Sørg for, at benzindækslet er skruet godt fast efter påfyldning.
- ⚠ Brug aldrig låsefunktionen på benzinpistolen ved påfyldning.
- ⚠ Undlad at ryge under påfyldning.
- ⚠ Påfyld aldrig benzin inde i en bygning, eller hvor benzindampe kan komme i kontakt med en antændingskilde.
- ⚠ Hold benzin og motor på afstand af apparater, blus, udendørs grill, elektriske apparater, maskinværktøj osv.

Vedligeholdelse og opbevaring

- ⚠ Stop motoren ved udførelse af vedligeholdelsesarbejde og rengøring, ved udskiftning af værktøj og under transport på andre måder end ved egen kraft.
- ⚠ Kontroller jævnligt, at alle skruer og møtrikker er fastspændt. Stram dem igen om nødvendigt.
- ⚠ Motoren skal være helt afkølet før opbevaring inden døre eller ved overdækning. Brug kun originale reservedele eller tilbehør. Hvis der ikke anvendes originale dele eller tilbehør, bortfalder garantien.

Diverse

- ⚠ Hvis maskinen ikke er i brug i en periode, henvises til instrukserne i denne brugsanvisning.
- ⚠ Vedligehold eller udskift sikkerheds- og instruktionsmærkater efter behov.
- ⚠ Brug kun originale reservedele eller tilbehør. Hvis der ikke anvendes originale dele eller tilbehør, bortfalder garantien.
- ⚠ Tjek altid motor olieniveau før start.
- ⚠ Fabriksmonterede styreanordninger, f.eks. koblingskabler monteret på håndtaget, må ikke fjernes eller blotlægges.
- ⚠ Tøm kun benzintanken udenfor. Benzin er yderst brandfarlig, og dampene er eksplosive. Kontrollér, at maskinen står ordentligt fast under transport, f.eks. på en ladvogn.



Bortskaffelse af batteri må ikke ske sammen med almindeligt husholdningsaffald. Batteri skal medbringes til det lokale genbrugscenter og bortskaffes på korrekt vis der.

Klipperen er fremstillet i henhold til de seneste sikkerhedskrav. Disse omfatter et knivbremsesystem, der standser motor og kniv på 3 sekunder, når knivbremsen aktiveres. Enhver sikkerhedsforanstaltning er kun effektiv, når den bliver fulgt nøjagtigt. Følg nedenstående beskrivelse nøje, når du monterer din rider.

Identifikation af dele

Se illustration 1A + 1B

- A. Rat
- B. Sæde
- C. Gashåndtag (choker)
- D. Sideudkast
- E. Gearhåndtag (hastighed)
- F. Parkeringsbremse
- G. Tænding for nøgle
- H. Bremse/koblingspedal
- I. Vaskestuds
- J. Græsopsamler
- K. Løftehåndtag (justering af klippehøjde)
- L. Pedal for baglæns klipning
- M. Knivaktiveringshåndtag

Udpakning og opsamling

Vigtigt: Udpakning og opsamling skal ske på en flad stabil overflade med nok plads omkring til at håndtere maskinen og den emballage. Brug korrekt værktøj.

Udpakning. Se illustration 2

1. Skær båndene over og løft forsigtigt papkassen op over maskinen.
2. Fjern alle dele fra kartonen

3. Løsne skruer/bolte og fjern rammen.
4. Sæt klippehøjden til maksimum for at undgå skader på klippeskjoldet, når maskinen løftes væk fra pallen.
5. Fjern maskinen fra pallen.

INDHOLD I KARTONEN. Se illustration 3

1. Sæde
2. Rat
3. Nedre dæksel for rat
4. Øvre dæksel for rat
5. Sideudkastskærm
6. Lader
7. Ratstamme
8. Plastikhåndtag og dæksler
9. Topstykke til græsopsamler
10. Startnøgle
11. Stålgramme for græsopsamler
12. Bagplade
13. Græsopsamler pose
14. Andre små dele (se illustration 4)

Montering af rat. Se illustration 5

Fastgør rattet efter anvisning:

1. Sørg for at forhjulene peger fremad.
2. Fastgør ratsfamnen til konsollen.
3. Monter nedre dæksel for rat
4. Fastgør rattet til ratstammen med M8x160 bolt og skiver.
5. Fastgør det øvre dæksel til rattet.

Montering af bagplade. Se illustration 6

Sørg for hullerne i pladen og hullerne bag på maskinen er ud for hinanden. Fastgør pladen med M6x12 og M8x25 bolte og møtrikker.

Montering af sæde. Se illustration 7+8

Brug delene som er fastgjort under sædet til at fastgøre sædet på maskinen med.

1. Placer hullerne i sædet over hullerne i sædeholderen og fastgør med de viste skruer.
2. Fastgør sædeholderen til beslagene i venstre og højde siden på maskinen med M8x18 bolte og møtrikker.
3. Kontrollér sædets position. Hvis sædet skal justeres, løsnes de 4 bolte. Skub sædet fremad eller bagud langs sædejusteringshullerne som vist. Spænd boltene.
4. Forbind ledningsstikkene under sædet.

Opsamling af græsopsamler. Se illustration 9

1. Brug M6x30 og M6x12 bolte og møtrikker til at samle stålrammen som vist.
2. Fastgør græsopsamler posen til rammen
3. Fastgør topstykket til græsopsamleren med 5.0x35 og 4.8x19 skruer.

Montering af håndtag. Se illustration 10

1. Fastgør plastic håndtag på stængerne (gearstang, knivtilkoblingsstang, klippehøjdestang).
2. Fasthør håndtag med M6x35 bolte.
3. Monter de runde dæksler på håndtagene.

Forberedelse

Opladning af batteri. Se illustration 13

VIGTIGT: Oplad batteriet i 5 timer før elektrisk start funktion bruges.

ADVARSEL: Ryg ikke i nærheden af maskinen, når batteriet oplades. Hold batteriet væk høj varme og ild.

1. Brug den medfølgende batterilader til at lade batteriet.
2. Sæt ladestikket i ladeporten på maskinen, og sæt laderen i en 230V stikkontakt.

Maskinen oplader batteriet lidt under kørsel, men det vil højst sandsynligt være nødvendigt at lade batteriet nogle gange i løbet af sæsonen, afhængig af hvor mange gange motoren er startet og stoppet. Oplad batteriet i 5-8 timer (fuld opladning).

VIGTIGT! Før du starter med at slå græs

1. Kontrollér motorolie niveauet.
2. Fyld brændstoftanken med benzin.
3. Kontrollér dæktryk.

ADVARSEL:

Fjern altid tændrørshætten før nogen form for klargøring og vedligeholdelse.

BEMÆRK:

Motoren er afsendt uden olie fra fabrikken. Kontrollér altid olieniveauet før start. Påfyld olie hvis behov for.

Kontrollér og påfyld motorolie

Olieniveauet skal altid være mellem min og max på oliepinde. Påfyld motorolie SAE-30 (0,5 L).

BEMÆRK: Kontrollér ikke olieniveauet, mens motoren kører.

Påfyldning af benzin

ADVARSEL:

Brug altid en sikker benzinbeholder. Ingen rygning eller åben ild når der tilsættes benzin til brændstoftanken. Påfyld ikke benzin indenfor. Inden du påfylder benzin stop motoren og lad motoren afkøle i flere minutter.

Fyld brændstoftanken med E5 (oktan 98/100) blyfri benzin. Sørg for at benzinen er frisk og ren. Overfyld ikke tanken. Brug en tragt ved påfyldning (tragt medfølger ikke). Se illustration 11.

Kontrollér dæktrykket

Kontrollér lufttrykket i dækkene. Hvis der er for meget lufttryk i dækkene, vil det få Rideren til at køre hårdt. Hvis lufttrykket er for lavt, kan ventiler og slange blive beskadiget.

Det korrekte lufttryk er 31 PSI (2,1 BAR). På leveringstidspunktet har dækkene ekstra højt dæktryk, da trykket falder med tiden

Oversigt over betjeningsfunktioner

Gas-/choker håndtag. Se illustration 14

Brug gashåndtaget til at øge eller reducere motorens omdrejninger.

Knivaktiveringshåndtag. Se illustration 15

Brug håndtaget til at starte (ON) og stoppe (OFF) rotationen af kniven.

Koblings- / bremsepedal. Se illustration 16

Pedalen har to funktioner. Den første funktion er en kobling, og den anden funktion er en bremse.

Parkeringsbremse. Se illustration 16

Brug parkeringsbremsen når du forlader Rideren.

Gearhåndtag. Se illustration 17

Håndtaget bruges til at skifte gear (kørehastighed).

Løftehåndtag. Se illustration 18

Brug løftehåndtaget til at hæve/sænke klippehøjden.

Pedal for baglæns klipning. Se illustration 19

Bruges hvis man vil klippe græs mens man bakker.

Tændingskontakt. Se illustration 20

Drej nøglen for at starte og stoppe motoren.

ADVARSEL:

Hold altid hænder og fødder væk fra kniven, udkaster huller og klippeskjoldet, når motoren kører.

Betjening

Sådan bruger du gashåndtaget. Se illustration 14

Brug gashåndtaget til at give motoren choker ved kold start, så motorens hastighed kan øges eller reduceres.

1. Placer håndtaget helt fremme i START-position for at starte en kold motor.
2. Ved normal drift skal du indstille gashåndtaget til at være mellem MIN og MAX-position.
3. For at starte en varm motor, flyt gashåndtaget til mellem MIN og MAX-position.

Sådan bruger du knivaktiveringshåndtaget.

Se illustration 15

Brug knivaktiveringshåndtaget til at aktivere kniven.

1. Før du starter motoren, skal du kontrollere, at knivaktiveringshåndtaget er i OFF-position.
2. For at aktivere kniven skal du sætte knivaktiveringshåndtaget i ON-position.
3. For at standse kniven skal håndtaget tilbage til OFF-positionen. Før du forlader sædet, skal du være sikker på, at kniven er stoppet med at rotere.
4. Inden du kører Rideren over et fortov eller en vej, skal du flytte knivaktiveringshåndtaget til OFF-positionen.

Sådan bruger du parkeringsbremsen.

Se illustration 16

1. Træd koblings- / bremsepedalen helt ned.
2. Løft parkeringsbremsehåndtaget.
3. Fjern din fod fra koblings- / bremsepedalen og slip derefter parkeringsbremsehåndtaget. Sørg for at parkeringsbremsen holder Rideren i stilstand.
4. For at løsne parkeringsbremsen trykkes koblings- / bremsepedalen helt ned. Parkeringsbremsen frigives automatisk.

ADVARSEL:

Før du forlader førersædet, skal du flytte gearhåndtaget til neutral (N). Indstil parkeringsbremsen. Flyt knivaktiveringshåndtaget til OFF-position. Stop motoren og tag tændingsnøglen ud.

Sådan bruger du gearhåndtaget. Se illustration 17

For at ændre kørehastigheden eller retning af Rideren bør du følge nedenstående trin.

BEMÆRK: Før du flytter gearhåndtaget, skal du trykke koblings- / bremsepedalen helt ned for at stoppe Rideren. Hvis motoren ikke er stoppet, kan gearkassen blive beskadiget.

1. Tryk på koblings- / bremsepedalen for at stoppe Rideren. Hold din fod på pedalen.
2. Flyt gashåndtaget til MIN-position.
3. For at sætte i gear flyt gearhåndtaget til en fremadgående hastighedsindstilling. For at køre baglæns flyt gearhåndtaget tilbage.
4. Slip koblings- / bremsepedalen langsomt. Hold ikke din fod på pedalen.
5. Flyt gashåndtaget til mellem MIN og MAX-position.

Justering af klippehøjde. Se illustration 18

For at ændre klippehøjden, hæves eller sænkes løftehåndtaget som følger:

1. Pres løftehåndtaget fremad for at sænke klippeskjoldet og tilbage for at hæve klippeskjoldet.
2. Når du kører på et fortov eller en vej, skal du sætte løftehåndtaget til den højeste position og flytte knivaktiveringshåndtaget til OFF-position.

Brug af funktionen for baglæns klipping

Se illustration 19

For at kunne klippe græs mens man bakker, skal følgende procedure følges:

BEMÆRK: Hvis man prøver at køre baglæns – uden at trykke pedalen ned – samtidig med at knivtilkoblingen er aktiveret, vil motoren slukke.

1. Tryk koblings-/bremsepedal helt ned og stop maskinen. Hold foden på bremsepedalen.
2. Flyt gearhåndtaget til neutral position (N).
3. Fly knivtilkoblingshåndtaget til ON-position.
4. Tryk pedalen for baglæns klipping ned (hold den nede).
5. Flyt gearhåndtaget til bakposition (R).
6. Kør forsigtigt baglæns, mens græsset klippes.

Sådan stopper du Rideren

1. Tryk koblings- / bremsepedalen ned for at stoppe Rideren. Hold din fod på pedalen.
2. Flyt knivaktiveringshåndtaget til OFF-position.
3. Flyt gearhåndtaget til neutral (N).
4. Indstil parkeringsbremsen.
5. Flyt gashåndtaget til MIN-position.
6. For at standse motoren skal tændingsnøglen slukkes til OFF. Fjern nøglen.

ADVARSEL: Sørg for at parkeringsbremsen er trukket.

Transport af Rideren

For at transportere Rideren skal du følge nedenstående trin.

1. Bevæg knivaktiveringshåndtaget til OFF-position.
2. Sæt løftehåndtaget til den højeste position.
3. Flyt gashåndtaget til en position mellem MIN og MAX.
4. For at køre hurtigere, flyt gearhåndtaget til en hurtigere hastighed.

Betjening af klippeskjold

ADVARSEL:

Bioklipdækslet er en sikkerhedsanordning. Fjern ikke bioklipdækslet, da dækslet tvinger græsset mod jorden. Hvis dækslet er beskadiget, skal du udskifte det med en original reservedel.

1. Start motoren.
2. Juster klippehøjden til den ønskede position. I højt eller tykt græs skal man først klippe græsset i den højeste position og derefter sænke klippeskjoldet til en lavere position.
3. Flyt gashåndtaget til mellem MIN og MAX-position.
4. Flyt langsomt knivaktiveringshåndtaget til ON-position.
5. Tryk koblings- / bremsepedalen helt ned.
6. Indstil gearhåndtaget til en af hastighedsindstillingerne.
BEMÆRK: Når du slår tungt græs eller slår græs med opsamler, bør du sætte gearhåndtaget i den langsomste hastighed.
7. Løsn koblings- / bremsepedalen langsomt.
8. Hvis du skal køre hurtigere eller langsommere, skal du stoppe Rideren og flytte gearhåndtaget til en anden hastighedsindstilling.

ADVARSEL:

For bedre kontrol af Rideren vælg altid en sikker hastighed. Brug kun gear 1 eller 2 på skråninger!

Sådan bruger du Rideren på skråninger

ADVARSEL:

Kør ikke skævt op eller ned ad skråninger, der er for stejle. Kør aldrig Rideren over en skråning.

1. Før du kører op eller ned ad en bakke, skal du flytte gearstangen til lav hastighed. Gear 1 eller 2. Dette beskytter også gearkassen så den ikke belastes unødvendigt.
2. Stop eller ændre hastighedsindstillingerne på en bakke. Hvis du skal stoppe, skal du hurtigt trykke koblings- / bremsepedalen ned og indstille parkeringsbremsen.
3. For at starte igen skal du sørge for, at gearhåndtaget er i den langsomste hastighed. Flyt gearstangen til gear position 1 eller 2. Slip forsigtigt koblings- / bremsepedalen.
4. Hvis du skal stoppe eller starte på en bakke, skal du altid have plads til at Rideren ruller, når du løsner bremsen og bruger koblingen.
5. Vær meget forsigtig når du skifter retninger på en bakke. Når du er på en skråning eller på en bakke, skal du sætte den i 1. eller 2. gear for at forhindre en ulykke.

Bioklip og sideudkast

ADVARSEL: Sørg for at motoren er slukket før klippemetode ændres.

Med bioklip funktionen klippes græsset i små fine stykker. For at bruge bioklip gøres følgende:

1. Fjern græsopsamleren.
2. Installer bioklip stangen i bagudkasterhullet. Se illustration 21.
3. Fastgør enden af stangen med elastikkerne som vist.
4. Monter opsamlerkassen igen.

For at bruge sideudkast, installeres sideudkastskærmen som vist i illustration 22.

1. Løft bioklipdækslet på klippebordet op.
2. Fastgør sideudkastskærmen på akslen under bioklipskærmen.
3. Fastlås sideudkastskærmen med bioklipskærmen.

BEMÆRK: Græsopsamleren skal altid være monteret på maskinen, når bioklip eller sideudkast bruges, ellers stopper motoren, når kniven aktiveres.

Sådan starter du motoren

ADVARSEL:

Det elektriske system har et operatørsystem, der omfatter en sensorkontakt til sædet. Disse komponenter fortæller det elektriske system, hvis føreren sidder på sædet. Dette system stopper motoren, når føreren forlader sædet, hvis kniven er aktiveret. For din sikkerhed skal du altid sørge for at dette system fungerer korrekt.

BEMÆRK: Motoren starter ikke, før du træder koblings- / bremsepedalen ned eller aktiverer parkeringsbremsen og indstiller knivens knivaktiveringshåndtag til OFF-position.

1. Pres koblings- / bremsepedalen ned. Hold din fod på pedalen.
2. Flyt gearhåndtaget til neutral (N).
3. Sørg for at knivaktiveringshåndtaget er i OFF-position.
4. Flyt gashåndtaget helt frem til START eller MAX-position.
5. Drej tændingsnøglen til START-position. Slip nøglen når motoren starter.
6. Flyt gashåndtaget langsomt til MIN-position.
7. Lad den kolde motor køre i flere minutter. Start først arbejdet når motoren er varm. For at starte en varm motor flyt gashåndtaget til en position mellem MIN og MAX.

BEMÆRK: Hvis motoren ikke starter efter fire eller fem forsøg, se afsnittet fejlfinding.

Betjeningstips

1. Før du bruger Rideren, skal du kontrollere om der er olie i motoren. Tilsæt olie hvis det er nødvendigt.
2. Hvis motoren ikke starter, skal du først sørge for, at ledningen er fastgjort til tændrøret.
3. Sørg for, at alle remme er inden for alle rem føringer. Se vejledningen om, hvordan du fjerner og installerer og drivremmen.
4. Sørg for at ledningen fra tændrøret er afbrudt, inden du foretager en inspektion, justering (undtagen karburator) eller reparation.

5. Oplad batteriet hver tredje måned for længere levetid på batteriet.
6. Brug gearhåndtaget til at ændre hastigheden, ikke gashåndtaget.
7. Støj kan opstå, når kniven eller koblingen er i brug. Denne lyd er normal og påvirker ikke Riderens funktion.

Tips til græsslåning og opsamling

1. Sørg for at dækkene har den korrekte mængde lufttryk.
2. Kontrollér kniven hver gang du bruger Rideren. Hvis kniven er bøjet eller beskadiget, skal kniven straks udskiftes. Sørg også for at møtrikken til kniven er stram.
3. Hold kniven skarp. Slidte knive vil medføre, at græssets ender bliver brune.
4. Slå ikke græs hvis græsset er vådt, da vådt græs vil sætte sig i klippeskjoldet. Klip kun tørt græs.
5. Brug venstre side af klippeskjoldet til at trimme nær et objekt.
6. Når du slår græs på store områder, skal du starte med at slå højre om, så det klippede græs bliver smidt væk fra buske, hegn, indkørsler osv. Efter en eller to runder skal du slå i modsat retning (se illustration 23).
7. Hvis græsset er meget højt, bør du klippe det to gange for at reducere belastningen på motoren. Klip først med klippeskjoldet i den højeste position og sænk derefter klippeskjoldet til anden omgang.
8. For bedre motorydelse og en jævn udladning af det skårne græs skal du altid betjene motoren med gashåndtaget i FAST-position.
9. Når du bruger en opsamler, skal du betjene motoren med gashåndtaget i FAST-position og gearhåndtaget i første eller andet gear.
10. For at opnå det bedste klipperesultat, skal du benytte en af de lave hastigheder.
11. Efter brug skal du rengøre bunden og toppen af klippeskjoldet for bedre ydelse. Desuden hjælper et rent klippeskjold med at forhindre brand.

Tømning af græsopsamler

Græsopsamleren kan tømmes fra førerpositionen på sædet.

1. Fly knivaktiveringshåndtaget til OFF-position.
2. Løft håndtaget på græsopsamleren op, så græsset tømmes. Se illustration 24.
3. Luk græsopsamleren tilbage i udgangsposition.

BEMÆRK: Hvis knivrotationen ikke er deaktiveret, vil motoren stoppe, når græsopsamleren løftes op.

Anhængertræk

Maskinen er monteret med anhængertræk. Der må kun monteres centrifugalspreder eller en lille vogn efter Rideren (ikke andet eftermonteret tilbehør). Max last på vognen er 50 kg, dvs. mindre last som græs, grene og blade). Hvis anhængertrækket bruges til større belastning eller andet tilbehør end vogn, dækker garantien ikke.

Vedligeholdelse

Generelle anbefalinger

1. Ejerens ansvar er at vedligeholde Rideren. Det vil forlænge produktets levetid og er også nødvendigt for at opretholde garantidækning.
2. Kontrollér tændrøret, drivbremsen, smør enheden og rengør luftfilteret en gang om året.
3. Sørg for at alle skruer er stramme.
4. Følg vedligeholdelsesafsnittet for at holde enheden i god stand.

ADVARSEL:

Før du foretager en inspektion, justering eller reparation af Rideren, skal du afbryde ledningen til tændrøret. Fjern tændrørshætten for at forhindre at motoren starter ved et uheld.

Kontrollér udstødning

Kontrollér udstødningen for hver 50 timers drift. Sørg for at udstødningen er korrekt monteret og ikke er løs. Hvis udstødningen er slidt eller brændt, skal du udskifte den med en ny udstødning. En slidt udstødning er en brandfare og kan også skade motoren. Hvis du monterer en gnistfanger til udstødningen, skal du også kontrollere gnistfangeren, når du tjekker udstødningen. Hvis gnistfangeren er slidt eller beskadiget, skal den udskiftes med en ny gnistfanger. Se efter en gnistfanger hos dit nærmeste autoriserede servicecenter.

Kontrollér kniv

ADVARSEL:

Før du inspicerer eller fjerner kniven afbryd ledningen til tændrøret.

Hvis bladet rammer et objekt, skal du stoppe motoren. Kontrollér Rideren for beskadigelse. Kniven har skarpe kanter. Når du holder på kniven brug derfor handsker eller andet materiale til at beskytte dine hænder. Hvis du holder kniven skarp og inspicerer kniven for beskadigelse, vil kniven skære bedre og være mere sikker at betjene.

9. Kontrollér ofte kniven for kraftigt slid, revner eller anden skade.
10. Kontrollér ofte møtrikken, der holder kniven.
11. Hold møtrikken stramt. Hvis kniven rammer et objekt, skal du stoppe motoren.
12. Afbryd ledningen til tændrøret. Se om kniven er bøjet eller beskadiget. Kontrollér om knivadapteren er beskadiget.
13. Inden du betjener Rideren, skal du udskifte beskadigede dele med originale dele. Få Rideren eftersat på et lokalt autoriserede servicecenter i dit område.
14. Hvert tredje år skal en autoriseret servicemand inspicere knive eller udskifte det gamle kniv med en originaludstyrsdel.

Sådan fjerner og monterer du kniven

1. Brug et stykke træ for at holde bladet fra at rotere.
2. Fjern møtrikken der holder kniven.
3. Kontrollér kniven og knivadapteren i henhold til anvisningerne for "Eftersyn af kniv".
4. Udskift en slidt eller beskadiget kniv med en original kniv. Se efter et autoriseret servicecenter i dit område.
5. Rengør toppen og bunden af klippeskjoldet. Fjern alt græs og snavs.
6. Monter kniv og bladadapter på spindel.
7. Montér kniven så højhæjsekanterne er opad. Hvis bladet er på hovedet, vil bladet ikke skære og kan forårsage en ulykke.
8. Fastgør kniven med originale skiver og møtrikker. Sørg for at knivens udvendige kant ligger imod bladet.
9. Stram møtrikken der holder kniven til et drejningsmoment på 47,5 Nm.

ADVARSEL:

Hold altid møtrikken der fastspænder kniven fastspændt. En løs møtrik eller kniv kan forårsage en ulykke.

Sådan sliber du kniven

ADVARSEL:

Vibration kan forekomme, hvis bladet ikke er afbalanceret, eller hvis bladet er beskadiget. En kniv der er beskadiget med revner kan gå i stykker og forårsage en ulykke.

Hold øje med kniven. En kniv der ikke er skarp, vil få græssets spidser til at blive brune.

1. Slib kniven to gange om året eller hver 25. driftstime.
2. Fjern kniven.
3. Rengør kniven med en børste, sæbe og vand. Kontrollér kniven; kig efter revner, buler eller anden skade. Udskift en slidt eller beskadiget kniv med en ny original kniv. For ny kniv opsøg et autoriseret servicecenter i dit område.
4. Sørg for at kniven er afbalanceret. En kniv der er afbalanceret, vil forblive parallelt med jorden (i vatter). Hvis kniven ikke er afbalanceret, vil den tunge ende pege mod jorden. Skær den tunge ende indtil bladet er afbalanceret (i vatter igen).
5. En ny kniv vil skære bedre end en dårlig slidt kniv. Hvert tredje år skal en autoriseret servicemand inspicere bladet eller udskifte den gamle kniv med en original kniv.

Udskiftning af sikring

Hvis sikringen springer, vil motoren ikke starte. Placeringen af sikringen er tæt på oliepåfyldningslåget. Fjern sikringen og udskift den med en ny bilsikring (se illustration 25).

Rengøring af klippeskjold

ADVARSEL:

Før du rengører klippeskjoldet, skal du stoppe motoren og fjerne tændrørshætten.

Overside

Græs og andet snavs på toppen af klippeskjoldet kan medføre, at Rideren ikke fungerer korrekt. For sikkerhed og korrekt betjening skal du regelmæssigt rense toppen af klippeskjoldet. Fjern græs og snavs omkring remskiverne og andre bevægelige dele.

1. Flyt knivaktiveringshåndtaget til ON-position.
2. Rengør toppen af klippeskjoldet.
3. Flyt knivaktiveringshåndtaget til OFF-position.
4. Rengør igen toppen af klippeskjoldet.

Underside (under klippeskjoldet)

Når du har slået græsset, skal du rengøre undersiden af klippeskjoldet. På venstre side af klippeskjoldet er der en vaskestuds til vandforsyning. Se illustration 26.

1. Ved brug af vaskestuds skal maskinen være i laveste højdeindstilling samt befinde sig på græsunderlag. Herved sikres det at vandet bliver inde under klippeskjoldet.
2. Monter en vandslange på vaskestudsden.
3. Tænd for vandet og start motoren
4. Knivens omdrejninger vil sørge for at vandet skyller undersiden af skjoldet rent.

BEMÆRK: Dette virker bedst, hvis rengøringen foretages lige efter hver plæneklipping. Hvis græsset tørrer ind, vil denne funktion ikke virke optimalt.

Opbevaring og vedligeholdelse

Vedligehold løbende din maskine: Kontroller løbende alle bolte, skruer, møtrikker. Afmonter kniv og plast remskærm for regelmæssig rengøring. Sørg altid for at kniven er skarp. Det er en god idé at tage din rider til et årligt service tjek hos din autoriserede serviceforhandler. Se nærmeste serviceværksted på www.texas.dk.

Opbevaring: Efter brug bør din rider opbevares i et tørt rum. Rengør maskinen efter hvert brug. Græs og snavs skal løbende fjernes fra undersiden af klippeskjoldet. Ved tipning af Rideren (for rengøring) anbefales det at tippe bagenden opad (max. 45 grader). Tipper du den til siden, skal karburator og luftfilter altid vende opad, da olien ellers kan løbe ud og ødelægge motoren. Vær opmærksom på at fjerne tændrørshætten, før klipperen vedligeholdes.

Vinteropbevaring: Tøm benzintanken helt, og lad derefter motoren køre indtil benzinen i karburatoren er opbrugt. Tændrørshætten fjernes. Fjern tændrøret og tilsæt en teskefuld motorolie i tændrørsåbningen. Træk i startsnoren for at fordele olien. Derefter monteres tændrøret igen, men ikke hætten. Skift olie jf. afsnittet olieskift. Sprøjt silikone spray ind i kablerne og bevæg dem. Til sidst rengøres klipperen grundigt. Vrid en klud i olie og smør de forskellige dele for at modvirke rust.

Opbevaring af batteri

Batteriet tåler ikke frost, og skal opbevares tørt og lunt hen over vinteren. Oplad batteriet helt før vinteropbevaring og placer derefter Rideren et sted, hvor den ikke udsættes for frost. Alternativt dæk batteriet med et tykt tæppe eller lign, hvis Rideren står i et skur/garage, hvor der kan blive koldt. Oplad på batteriet 1-2 gange hen over vinteren (mindst hver 3. måned), hvilket sikrer at batteriet bevarer sin fulde kapacitet.

Forkert opbevaring kan skade batteriet, og dækkes ikke af garantien.

Olieskift

Olien bør skiftes første gang efter ca. 2 timer, derefter mindst 1 gang om året.

Der skal anvendes et olieskiftersæt,
Varenummer: 40-11336
Olie og oliesugersæt medfølger ikke!

Brug et oliesugersæt og gør som følgende:

1. Start motoren og lad den køre i 5 min eller indtil motoren er varm og sluk. Dette vil forlænge motorens levetid. En varm motor gør olie mere flydende og dermed lettere at dræne.
2. Sug med kanylen fra olieskiftersættet, olien op gennem olie påfyldningshul. Brug slangen til at nå helt ned i bundkarret.
3. Aftap den brugte olie i en tom dunk.
4. Påfyld ny olie på motoren, type SAE30 (0,5 liter). Gem den tomme oliedunk til næste gang
5. Tjek på oliemængden, at oliemængden er korrekt. (Min /Maks)

Husk at skaffe dig af med den brugte olie, så det ikke er til gene for naturen. Brug din lokale genbrugsstation.

Luftfilter

Luftfilteret skal efterses og renses jævnligt. Hvis filteret ikke er blevet rensset i en længere periode, vil dette kunne mærkes på motorens kraftoverførsel, samt kunne beskadige motoren.

1. Rengør let omkring luftfilteret inden dækslet fjernes.
2. Løsn de 2 møtrikker på siden af dækslet og træk forsigtigt dækslet af.
3. Tag forsigtigt filteret ud og undersøg det. Pas på der ikke kommer snavs ind i indsugningen.
4. Afvask det sorte skumelement i varmt vand med sæbe.
5. Tryk vandet ud af elementet og lad det tørre. Dryp et par dråber SAE-30 olie på skumelementet, så det bliver let fugtigt af olie, og jævnt fordelt. Tryk forsigtigt evt. overskydende olie ud. Elementet sættes igen på plads.
6. Vær opmærksom på at alle dele er samlet rigtigt og lukket korrekt efter installation.

Tændrør

1. Fjern tændrørshætten.
2. Børst skidt og snavs væk fra tændrøret.
3. Brug en tændrørsgnagle til at løsne tændrøret.
4. Tjek om isoleringen er intakt.
5. Rens tændrøret med en stålbørste.
6. Mål elektrodeafstanden, pas på ikke at beskadige elektroden.
7. Afstanden bør være: 0,7 - 0,8 mm
8. Hvis tændrøret er ubeskadiget, monter tændrøret igen (ellers udskift).
9. Monter tændrørshætten.

Specifikationer

Model	
Model	Rider 6500E
Klippebredde	65 cm
Højdejustering	30-75 mm
Hjulstørrelse	13" / 15"
Max hastighed (Km/t)	Frem = 9.3 / Bak = 3.0
Elektrisk start	•
Batteri type	12V - 7 Ah
Græsopsamler	150 L
Sideudkast	•
Bioklip	•
Støj L _{PA}	87.8 dB(A)
Støj garanteret L _{WA}	98 dB(A)
Vibrationer hånd/arm	5,04 m/s ²
Vibration krop	6,62 m/s ²
Vægt	127 kg
Engine	
Model	Loncin LC1P75F
Max ydelse	224 cc / 4.5 kW
Olie kapacitet	0.5 L (SAE 30)
Bennzin kapacitet	2.5 L (Blyfri 98/100)

Reklamationsretten og generelle betingelser

Reklamationsperioden regnes fra købsdatoen og er gældende i 3 år for private i Danmark, 2 år i andre lande i EU. Maskiner solgt til erhvervsbenyttelse har 1 års garanti.

Reklamationen dækker mangelfuld udførelse dvs. fabrikationsfejl eller materiale- og funktionsfejl.

Forbehold og krav

Normal slitage og udskiftning af sliddele er IKKE omfattet af reklamationsretten.

Sliddele, hvor der IKKE garanteres for holdbarheden over 12 måneder:

- Knive
- Kabler
- Remme
- Sikringer
- Kontakter
- Membraner/pakninger
- Tændrør
- Motorvæsker (olie, benzin)
- Startsnor
- Filtre
- Batteri: Hvis batteriet ikke er opbevaret korrekt (frostfrit og oplades hver 3. måned) garanteres der kun for 6 måneders holdbarhed.

Hvis du starter motoren uden påfyldning af olie først, vil denne blive beskadiget og vil ikke kunne repareres og derfor ikke være dækket af garantien.

Reklamationsretten omfatter IKKE fejl eller mangler opstået som følge af:

- Manglende service og vedligeholdelse
- Konstruktionsmæssige ændringer
- At maskinen har været udsat for ydre påvirkning
- Lakskader, skader på skjold, styr, paneler m.m.
- At maskinen er blevet misligholdt eller overbelastet
- At der er anvendt andre olie-, brændstof- eller væsketyper end anbefalet i denne vejledning
- Dårligt eller beskidt brændstof, forurening af brændstofsyste
- Montering/anvendelse af uoriginale reservedele
- Andre forhold, som Texas A/S er uden ansvar for

Hvorvidt en sag er en garantisag eller ej, afgøres i hvert tilfælde af et autoriseret serviceværksted.

Din købskvittering er gældende som garantibevis, hvorfor den altid bør gemmes.

Husk: Ved anmodning om garanti reparation, skal Art. no. (f.eks. 90066XXX), årgang og serienummer altid oplyses. Det kan findes på CE-mærket som sidder bag sædet.

**Vi forbeholder os ret til ændringer og tager forbehold for evt. trykfejl.*

Fejlfinding

Startvanskeligheder		
Problem	Årsag	Løsning
Generelle startvanskeligheder	<ul style="list-style-type: none"> Forkert start procedure. 	<ul style="list-style-type: none"> Følg nøjagtigt start-vejledningen i manualen
Maskinen starter ikke ved træk i startsnor eller ved tryk på el-start knap (eller starteren "klikker" ved el-start)	<ul style="list-style-type: none"> Alle sikkerhedskontakter er ikke holdt inde Maskinen står i højt græs Choker står forkert Løbet tør for benzin Benzin er ældre end 3 mdr. Ledningsforbindelse ikke intakt Tilslutningskontakt fyldt med græs 	<ul style="list-style-type: none"> Kontroller kontakt for opsamlerkassen Kontroller sædekontakt Flyt maskinen ud af det høje græs og start Sæt højdejustering i højeste position så kniv går fri. Sikre at kniven ikke er slået til Flyt choker håndtag til anden position. Kontrollér og påfyld benzin. Tøm tank, samt karburator for gammel benzin og påfyld frisk benzin. Tjek at ledninger har forbindelse fra batteri til motor/startknap. Fjern græs fra og omkring tilslutningskontakt.
Manglende tænding/gnist (kan ikke starte)	<ul style="list-style-type: none"> Tændrørshætte sidder ikke fast Tændrør er fugtigt/snavset, Tændrør med ukorrekt afstand på elektrode Luftfilteret er snavset eller defekt 	<ul style="list-style-type: none"> Kontrollér at hættten sidder godt fast på tændrøret. Kontrollér at tændrør for snavs, fugt følg vejledningen i manualen. Kontrollér og juster afstanden på elektrode, følg vejledningen i manualen. Eller udskift tændrør. Kontrollér at luftfilter for snavs og rens, følg vejledningen i manualen ellers udskift.
Rideren starter, men kører ujævnt		
Problem	Årsag	Løsning
Manglende motoromdrejninger	<ul style="list-style-type: none"> Gashåndtaget er i positionen START Gashåndtaget står på MIN. 	<ul style="list-style-type: none"> Sæt gashåndtaget i positionen mellem MIN og MAX
Baghjulene trækker ikke eller meget lidt	<ul style="list-style-type: none"> Rem til gearkasse er meget slidt Gearkasse kobler ikke korrekt 	<ul style="list-style-type: none"> Udskift trækrem Kontroller gearkasse
Motoren kører uregelmæssigt og/eller ydelsen bliver dårligere under arbejdet.	<ul style="list-style-type: none"> Tændrørshætte sidder ikke fast Tændrør snavset Tændrør ukorrekt afstand på elektrode Luftfilteret er snavset eller defekt Fordampning af brændstof i karburatoren Slapt gaskabel Skidt i karburator 	<ul style="list-style-type: none"> Kontrollér at hættten sidder godt fast på tændrøret. Kontrollér tændrør for snavs og revner, se vejledningen i manualen. Kontrollér og juster afstanden på elektrode, følg vejledningen i manualen. Kontrollér at luftfilter for snavs og rens, følg vejledningen i manualen ellers udskift. Vent nogle få minutter og prøv derefter at starte igen. Efterspænd gaskabel, følg vejledningen i manualen. Rens karburator
Motor vil ikke stoppe		
Problem	Årsag	Løsning
Maskinen stopper ikke efter 5 sek.	<ul style="list-style-type: none"> Motorkabel går for stramt. 	<ul style="list-style-type: none"> Kontrollér motorkabel og juster, følg vejledningen i manualen.

Hvis dit problem ikke er beskrevet i foroven, kontakt venligst et godkendt servicecenter eller Texas A/S.

GB - Original instructions

Warning symbols.....	2
Illustrations	3
Safety	24
Identification of the parts	25
Unpacking and assembly	25
Preparation.....	26
Location of the controls	26
Operation	26
Mulching and side discharge.....	28
Before starting the engine	28
How to start the engine	28
Operation tips.....	28
Empty the grass catcher	29
Mowing and bagging tips.....	29
Rear attachments (accessories).....	29
Maintenance.....	29
How to replace the fuse.....	30
How to clean the mower housing	30
Storage and maintenance	30
Oil change	30
Air filter	31
Spark plug	31
Specifications	31
Warranty terms and conditions.....	31
Trouble shooting	32
EC Declaration of conformity.....	42

Safety

Setup

- ⚠ Do not put hands or feet near or under rotating parts.
- ⚠ Read this manual carefully. Make sure that you are familiar with the different controls, settings and handles of the equipment.
- ⚠ Know how to stop the unit and ensure that you are familiar with emergency stop.
- ⚠ Never allow children or people unfamiliar with these instructions to use the machine. Note, that local regulations can restrict the age of the operator.
- ⚠ If you feel unwell, tired or have consumed alcohol or drugs, do not operate the machine.
- ⚠ Always inspect the machine before usage Ensure that no parts are worn or damaged.
- ⚠ Replace worn out or damaged elements and bolts in sets to preserve balance.
- ⚠ The operator of the machine is responsible for people's safety.
- ⚠ Never use the machine near children or animals.
- ⚠ The operator of the machine is held liable for any accidents or hazards to other people and their property.
- ⚠ Thoroughly inspect the area, where the equipment is to be used, if necessary remove any foreign objects.
- ⚠ Do not refuel gasoline indoors or while the engine is running.
- ⚠ Spilled gasoline is extremely flammable, never refuel while the engine is still hot.
- ⚠ Wipe off any spilled gasoline before starting the engine. Spilled gasoline on a hot engine may cause a fire or explosion!
- ⚠ Boots with non-slip soles with steel jacket is required. Avoid loose-fitting clothes.

Operation

- ⚠ After striking a foreign object, stop the engine immediately, remove the spark plug cap and inspect the machine thoroughly for damage. Repair the damage before continuing.
- ⚠ If the machine should start to vibrate abnormally, stop the engine and check immediately for the cause. Vibration is generally a warning of damage.
- ⚠ Always turn off the engine and ensure that all moving parts have come to a complete stop before making any repairs, adjustments, or inspections.
- ⚠ Exercise extreme caution when operating on slopes.
- ⚠ Never operate the machine at a fast pace. Do not overload machine capacity by attempting to push at too fast a rate.
- ⚠ Do not carry passengers.
- ⚠ Never allow any bystanders in front of unit. Only operate the machine at daylight or in fully illuminated areas.
- ⚠ Ensure a stable foothold and always keep a firm hold on the handles. Always walk, never run.
- ⚠ Do not operate the machine when barefoot or wearing sandals.
- ⚠ Exercise extreme caution when changing direction on slopes
- ⚠ Never attempt to make any adjustments, while the engine is running.
- ⚠ Use extreme caution when reversing or pulling the machine backwards
- ⚠ Never operate the engine indoor or in areas with low ventilation. The exhaustion from the engine contains carbon monoxide. Failure to observe could result in permanent injury or death.

Gasoline safety

- ⚠ Use extreme care in handling gasoline. Gasoline is extremely flammable and the fumes are explosive. Serious personal injury can occur, when gasoline is spilled on yourself or your clothes. Rinse your skin and change clothes immediately!
- ⚠ Use only an approved gasoline container. Do not use soft drink bottle or similar!
- ⚠ Extinguish all cigarettes, cigars, pipes and other sources of ignition.
- ⚠ Never refuel your machine indoors.
- ⚠ Let the engine cool down before refilling Never fill the fuel tank to more than 2.5 cm below filler in order to provide space for fuel to expansion.
- ⚠ After refueling, ensure that the cap tighten securely.
- ⚠ Never use the lock-function on the gasoline gun, when refueling.
- ⚠ Do not smoke while refueling.
- ⚠ Never refuel gasoline inside a building or where gasoline fumes may get in contact with an ignition source.
- ⚠ Keep gasoline and engine away from appliance, pilot lights, barbecues, electric appliances, power tools, etc.

Maintenance and storage

- ⚠ The engine shall be stopped when carrying out maintenance and cleaning operations, when changing tools and when being transported by means other than under its own power.

- ⚠ Check regularly that all bolts and nuts are tightened. Retighten if necessary.
- ⚠ The engine must be completely cooled before storing indoors or covered.
- ⚠ If the machine unused for a period of time, please refer to the instructions in this manual.
- ⚠ Maintain or replace safety and instruction labels, as necessary.
- ⚠ Only use original spare parts or accessories. If not original parts or accessories is used, the liability is no longer applied.

Miscellaneous

- ⚠ Always check the engine oil level before start.
- ⚠ Factory-fitted control devices, such as the handle-mounted clutch cable, must not be removed or exposed.
- ⚠ Only drain the fuel tank outdoors. Gasoline is extremely flammable and the fumes are explosive.
- ⚠ Ensure that the machine is properly secured when transported on a flatbed etc.



Battery must not be disposed of with the household waste. The battery should be taken to your local recycling center for safe treatment.

The rider is manufactured according to the latest safety requirements. These include a blade brake that stops the motor and blade in 3 seconds when the blade brake. Every precaution is only effective when it is followed exactly. Use the following description when you mount your rider.

Identification of the parts

See Illustration 1A + 1B

- A. Steering wheel
- B. Seat
- C. Throttle/choke control
- D. Side discharge
- E. Gear shift lever (speed control)
- F. Parking brake
- G. Ignition for start key
- H. Brake/clutch pedal
- I. Water nozzle
- J. Grass catcher
- K. Lift lever (cutting height adjustment)
- L. Pedal for reverse cutting
- M. Blade clutch control handle

Unpacking and assembly

Important: Unpacking and assembly operations should be carried out on a flat, stable surface with sufficient space for handling the machine and its packaging, using appropriate tools.

UNPACKING. See illustration 2

1. Open the package carefully and lift up the carton.
2. Remove all parts from the carton.
3. Unscrew the bolts and remove the frame.
4. Set cutting height to max to prevent damage on the deck when machine is lifted away from the pallet.
5. Remove the ride-on mower from the pallet.

PACKAGING CONTENTS. See illustration 3

1. Seat
2. Steering wheel
3. Steering wheel base cover
4. Steering wheel cover
5. Side discharge guard
6. Charger
7. Steering shaft tube
8. Plastic handles and covers
9. Upper cover for grass catcher
10. Start key
11. Steel frame for grass catcher
12. Rear plate
13. Grass bag
14. Other small parts (see illustration 4)

HOW TO ASSEMBLE THE STEERING WHEEL See illustration 5

Attach the steering wheel as follows:

1. Make sure the front wheels point forward.
2. Slide the steering shaft tube into the console
3. Mount the steering wheel base cover.
4. Attach the steering wheel and fix it with M8x160 bolt and washers.
5. Fit the steering wheel cover on top of steering wheel.

HOW TO INSTALL THE REAR PLATE

See illustration 6.

Align the plate holes with the holes on the back of the machine. Fix plate with M6x12 and M8x25 bolts and nuts.

HOW TO INSTALL THE SEAT

See illustration 7+8

Use the fasteners fixed to seat to install the seat.

1. Align the holes in the seat to the adjusting holes in the seat support. Fasten the seat to the seat support with the bolts and washers as shown.
2. Fix the seat support to the brackets in left and right side with the M8x18 bolts and nuts.
3. Check the operating position of the seat. If the seat needs to be adjusted, loosen the 4 bolts under seat. Slide the seat forward or backward along the seat adjusting holes. Tighten the bolts.
4. Connect the two cable plugs under the seat.

HOW TO ASSEMBLE THE GRASS CATCHER

See illustration 9

1. Use the M6x30 and M6x12 bolts with nut to assemble the frame as shown.
2. Fix the grass bag to the frame.
3. Fix the upper cover to the grass catcher by 5.0x35 and 4.8x19 screws.

HOW TO ASSEMBLE THE HANDLES

See illustration 10

1. Insert the plastic handles onto the rods (gear shifter, blade clutch and cutting height adjustment).
2. Fix the handles by M6x35 bolt.
3. Fasten the round covers to end of handle.

Preparation

HOW TO CHARGE THE BATTERY

See illustration 13

IMPORTANT: Charge the battery for 5 hours before use the electric start function.

WARNING: When you charge the battery, do not smoke. Keep the battery away from extreme heat and fire.

1. Use the included battery charger to charge the battery.
2. Put the charger plug into the charging hole on the machine and connect the charger to a 230V power supply.

The machine has a self-charge function, so battery is charged a little during use. But it will likely be necessary to charge the battery a few times during the season, depending on the number of start/stops of the engine. Charge battery for 5-8 hours (full charge).

IMPORTANT! BEFORE YOU START MOWING

1. Check the engine oil level.
2. Fill the fuel tank with gasoline.
3. Check the air pressure of the tires.

WARNING:

Before doing any assembly or maintenance to the mower, remove the wire from the spark plug.

NOTE:

The engine was shipped from the factory without oil. Always check the level of the oil. Add oil as needed.

The oil level should always be between min. and max on the dipstick. Fill with SAE-30 engine oil (0.5 L).

Use only unleaded E5 (Octane 98/100) fuel to the engine. Never overfill the tank. Use at funnel when filling gasoline (funnel not included). See illustration 11.

Before adding gasoline, stop the engine and let the cool off for several minutes.

WARNING:

Before you add gasoline, stop the engine. Let the engine cool for several minutes.

CHECK THE TIRE PRESSURE

Check the air pressure in the tires. Tires with too much air pressure will cause the unit to ride rough. If the tire pressure is too low, the valves and the inner tube might be damaged.

The correct air pressure is 31 PSI (2.1 BAR). The tires were over inflated for shipment.

Location of the controls

THROTTLE CONTROL LEVER. See illustration 14

Use the throttle control lever to increase or decrease the speed of the engine.

BLADE CLUTCH CONTROL. See illustration 15

Use the blade clutch handle to start (ON) and stop (OFF) the rotation of the blade.

BRAKE/CLUTCH PEDAL. See illustration 16

The pedal has two functions. The first function is a clutch. The second function is a brake.

PARKING BRAKE LEVER See illustration 16

Use the parking brake lever to engage the brake when you leave the unit.

GEAR SHIFT LEVER. See illustration 17

Use the shift lever to change the speed of the unit.

LIFT LEVER. See illustration 18

Use the lift lever to change the cutting height.

REVERSE CUTTING PEDAL. See illustration 19

Use if want to cut grass while reverse driving.

IGNITION SWITCH. See illustration 20

Use the ignition switch to start and stop the engine.

WARNING:

Always keep your hands and feet away from the blade, deflector opening and the mower housing when the engine runs.

Operation

HOW TO USE THE THROTTLE / CHOKE CONTROL

See illustration 14

Use the throttle/choke control to choke the engine for cold starts and increase or decrease the speed of the engine:

1. Move the throttle/choke control completely forward to the START position to start a cold engine.
2. For normal operation, move the throttle control lever to position between the MIN and MAX position.
3. To start a warm engine, move throttle to between MIN and MAX position.

HOW TO USE THE BLADE CLUTCH CONTROL

Illustration 15

Use the blade clutch control to engage the blade:

1. Before you start the engine, make sure the blade clutch control is in the OFF position.
2. To rotate the blade, move the blade clutch control forward to lock the blade in the ON position.
3. To stop the blade, move the blade clutch control to the OFF position. Before you leave the operator's position, make sure the blade has stopped rotating.
4. Before you ride the unit across a sidewalk or a road, move the blade clutch control to OFF position.

HOW TO SET THE PARKING BRAKE

Illustration 16

1. Completely push the clutch/brake pedal down.
2. Lift the parking brake lever.
3. Remove your foot from the clutch/brake pedal and then release the parking brake lever. Make sure the parking brake will hold the unit.
4. To release the parking brake, completely push the clutch/brake pedal down. The parking brake will automatically release.

HOW TO USE THE GEAR SHIFT LEVER

Illustration 17

To change the forward speed or the direction of the unit, follow the steps below.

CAUTION: Before you move the shift lever, completely push the brake/clutch pedal forward to stop the unit. If the unit is not stopped, the gearbox can be damaged.

1. Completely push the clutch/brake pedal down to stop the unit. Keep your foot on the pedal.
2. Move the throttle control lever to the MIN position.
3. To go forward, move the shift lever to a forward speed setting. To go backward, move the shift lever to reverse.
4. Slowly release the clutch/brake pedal. Do not keep your foot on the pedal.
5. Move the throttle control to between MIN and MAX-position.

WARNING:

Before you leave the operator's position, move the shift lever to the neutral (N) position. Set the parking brake. Move the blade clutch control to the OFF position. Stop the engine and remove the ignition key.

HOW TO CHANGE THE CUTTING HEIGHT

Illustration 18

To change the cutting height, raise or lower the lift lever as follows.

1. Move the lift lever forward to lower the mower housing and back to raise the mower housing.
2. When you ride on a sidewalk or road, move the lift lever to the highest position and move the blade clutch control to the OFF position.

HOW TO USE THE REVERSE CUTTING FUNCTION

Illustration 19

To cut grass while reversing, follow the steps below:

CAUTION: If you try to drive reverse – without reverse pedal pushed down - while blade clutch control is engaged, the engine will switch off.

1. Completely push the clutch/brake pedal down to stop the unit. Keep your foot on the pedal.
2. Move the gear shift lever to NEUTRAL position.
3. Move the blade clutch control to ON position.
4. Press down the reverse cutting pedal (keep it down)
5. Move the gear shift lever to REVERSE position.
6. Start mowing backwards on the grass slowly.

HOW TO STOP THE UNIT

1. Completely push the clutch/brake pedal down to stop the unit. Keep your foot on the pedal.
2. Move the blade clutch control to the OFF position.
3. Move the shift lever to the NEUTRAL position.
4. Set the parking brake.

WARNING:

Make sure the parking brake will hold the unit.

5. Move the throttle control to the MIN position.
6. To stop the engine, turn the ignition key to the OFF position. Remove the key.

HOW TO TRANSPORT THE UNIT

To transport the unit, follow the steps below.

1. Move the blade clutch control to the OFF position.
2. Raise the lift lever to the highest position.

3. Move the throttle control to a position between MIN and MAX.
4. To go faster, move the shift lever to a faster speed.

HOW TO OPERATE WITH THE MOWER HOUSING

WARNING:

The mulch cover is a safety device. Do not remove the mulch cover. If the mulch cover is damaged, replace the cover with an original spare part.

1. Start the engine.
2. Move the lift lever to a height of cut position. In high or thick grass, cut the grass in the highest position first and then lower the mower housing to a lower position.
3. Move the throttle control to between MIN and MAX position.
4. Slowly move the blade clutch control to the ON position.
5. Push the clutch/brake pedal completely down.
6. Move the shift lever to one of the speed settings.
NOTE: When you mow in heavy grass or mow with grass catcher, put the shift lever in the slowest speed.
7. Slowly release the clutch/brake pedal.
8. If you need to go faster or slower, stop the unit and move the shift lever to another speed setting.

WARNING:

For better control of the unit, always select a safe speed. Only use gear position 1 or 2 on slopes!

HOW TO OPERATE THE UNIT ON HILLS

WARNING:

Do not ride up or down slopes that are too steep to back straight up. Never ride the unit across a slope. See the "Slope Guide" in the back of this book for information on how to check slopes.

1. Before you ride up or down a hill, move the shift lever to the slowest speed (gear 1 or 2). This protects the gearbox and reduces the load.
2. Do not stop or change speed settings on a hill. If you must stop, quickly push the clutch/brake pedal forward and set the parking brake.
3. To start again, make sure the shift lever is in the slowest speed. Move the gear shifter to position 1 or 2. Slowly release the pedal.
4. If you must stop or start on a hill, always have enough space for the unit to roll when you release the brake and engage the clutch.
5. Be very careful when you change directions on a hill. When on a slope or in a turn on a hill, move the gear shifter to position 1 or 2 to help prevent an accident.

Mulching and side discharge

WARNING: Make sure engine is switched off before changing the cutting method.

The mulching function lets you mulch the grass for a clean, fine cut. To use the mulcher function, follow these steps:

1. Remove the grass catcher
2. Install the mulching plug in the rear discharge hole (see illustration 21).
3. Fix the end of bar to the rear plate using the elastic bands as shown.
4. Attach the grass catcher again.

To discharge the grass out the side, install the side discharge attachment as shown in illustration 22.

1. Lift the mulcher cover.
2. Mount the side discharge attachment onto the same bolts that secured the mulcher cover.
3. Secure the side discharge with the mulch cover.

NOTE: Grass catcher must always be fitted on machine when use mulching or side discharge or else the engine will switch off when blade is engaged.

Before starting the engine

CHECK THE OIL

NOTE: The engine was shipped from the factory without oil, but there can still be a little leftover oil in the engine. Add 0.5 L SAE-30 oil and check the oil level on dipstick.

1. Make sure the unit is level.
NOTE: Do not check the level of the oil while the engine runs.
2. Check the oil. Follow the procedure in the engine manufacturer's instructions.
3. If necessary, add oil until the oil reaches the FULL mark on the dipstick. The quantity of oil needed from ADD to FULL is shown on the dipstick. Do not add too much oil.

ADD GASOLINE

WARNING:

Always use a safety gasoline container.
Do not smoke when adding gasoline to the fuel tank.
Do not add gasoline when you are inside an enclosure.
Before you add gasoline, stop the engine and let the engine cool for several minutes.

Fill the fuel tank with regular unleaded gasoline. Do not use premium unleaded gasoline.

Make sure the gasoline is fresh and clean. Leaded gasoline will increase deposits and shorten the life of the valves.

CAUTION:

A mixture of alcohol (ethanol or methanol) and gasoline (called gasohol), will attract moisture and cause acid deposits during storage. While the unit is in storage, the acids in the fuel can damage the fuel system.

To prevent engine problems with the fuel system, empty the fuel system before storage of 30 days or longer as follows.

1. Drain the fuel tank.
2. Start the engine. Let the engine run until the fuel lines and the carburetor are empty.
3. After storage, make sure you use fresh fuel. See the storage instructions for additional information.
4. Never use engine cleaner or carburetor cleaner in the fuel tank or permanent damage can occur.

How to start the engine

WARNING:

The electrical system has an operator presence system that includes a sensor switch for the seat. These components tell the electrical system if the operator is sitting on the seat.

This system will stop the engine when the operator leaves the seat if the blade clutch control is engaged or if the transmission is engaged. For your protection, always make sure this system operates correctly.

NOTE: The engine will not start unless you depress the clutch/brake pedal or engage the parking brake and move the blade clutch control to the OFF position.

1. Push the clutch/brake pedal completely down. Keep your foot on the pedal.
2. Move the shift lever to the neutral (N) position.
3. Make sure the blade clutch control is in the OFF position.
4. Move the throttle control completely forward to the START or MAX position.
5. Turn the ignition key to the START position. Release the key when the engine starts.
NOTE: If the engine does not start after four or five tries, see the TROUBLE SHOOTING section.
6. Slowly move the throttle control to the MIN position.
7. Let a cold engine run for several minutes. Begin work when the engine is warm. To start a hot engine, move the throttle control to a position between MIN and MAX.

Operation tips

1. Before you use the unit, check the oil in the engine and add oil if necessary.
2. If the engine will not start, first make sure the wire is attached to the spark plug.
3. Make sure all the belts are inside all the belt guides. See the instructions on how to remove and install the motion drive and mower drive belts.
4. Before you inspect, adjustment (except for the carburetor) or repair, make sure the wire from the spark plug is disconnected.
5. For longer life of the battery, charge the battery every three months.
6. Use the shift lever to change the ground speed, not the throttle control.
7. Belt noise can occur when the blade or clutch is engaged. This noise is normal and does not affect the operation of the unit.

Empty the grass catcher

You can empty the grass catcher from the seat position:

1. Move the blade clutch control to OFF to switch off the blades.
2. Hold the handle on grass catcher and lift up to empty the grass. See illustration 24.
3. Refit the grass catcher.

NOTICE: If you don't switch off the blade clutch control, the engine will switch off, when grass catcher is removed.

Mowing and bagging tips

1. Every time you use the unit, check the blade. If the blade is bent or damaged, immediately replace the blade. Also, make sure the nut for the blade is tight.
2. Keep the blade(s) sharpened. Worn blades will cause the ends of the grass to turn brown.
3. Do not cut or bag grass that is wet. Wet grass will not discharge correctly. Let the grass dry before cutting.
4. Use the left side of the mower housing to trim near an object.
5. Discharge the cut grass onto the mowed area. The result is a more even discharge of cut grass.
6. When you mow large areas, start by turning to the right so that the cut grass will discharge away from shrubs, fences, driveways, etc. After one or two rounds, mow in the opposite direction making left turns until finished (Illustration 23).
7. If the grass is very high, cut two times to decrease the load on the engine. First cut with the mower housing in the highest position and then lower the mower housing for the second cut.
8. For better cutting performance and a quality cut, mow with the shift lever in one of the slower speeds.
9. After each use, clean the bottom and top of the mower housing for better performance.

Rear attachments (accessories)

This unit can be used with rear attachments. This unit can pull attachments like a spreader or a small trailer. The max load on trailer is 50 kg.

Other attachments are not recommended. If heavier load is being pulled after the ride-on mower, the warranty will not cover.

Maintenance

GENERAL RECOMMENDATIONS

1. The owner's responsibility is to maintain this product. This will extend the life of the product and is also necessary to maintain warranty coverage.
2. Check the spark plug, drive brake, lubricate the unit, and clean the air filter once a year.
3. Check the fasteners. Make sure all fasteners are tight.
4. Follow the Maintenance section to keep the unit in good operating condition.

WARNING: Before you inspect, adjustment, or repair to the unit, disconnect the wire to the spark plug. Remove the wire from the spark plug to prevent the engine from starting by accident.

NOTE: Torque is measured in foot pounds (metric Nm). This measurement describes how tight a nut or bolt must be. The torque is measured with a torque wrench.

HOW TO CHECK THE MUFFLER

Check the muffler every 50 hours. Make sure the muffler is correctly mounted and is not loose. If the muffler is worn or burnt, replace it with a new muffler. A worn muffler is a fire hazard and can also damage the engine.

If you mount a spark arrester to the muffler, also check the spark arrester when you check the muffler. If the spark arrester is worn or damaged, replace it with a new spark arrester. See your nearest authorized service center for a spark arrester.

INSPECT THE BLADE

WARNING:

Before you inspect or remove the blade, disconnect the wire to the spark plug. If the blade hits an object, stop the engine. Check the unit for damage. The blade has sharp edges. When you hold the blade, use gloves or cloth material to protect your hands.

If you keep the blade sharp and inspect the blade for damage, the blade will cut better and be safer to operate.

1. Frequently check the blade for excessive wear, cracks, or other damage.
2. Frequently check the nut that holds the blade.
3. Keep the nut tight. If the blade hits an object, stop the engine.
4. Disconnect the wire to the spark plug. See if the blade is bent or damaged. Check the blade adapter for damage.
5. Before you operate the unit, replace damaged parts with original equipment parts. See the authorized service center in your area.
6. Every three years, have an authorized service person inspect the blade or replace the old blade with an original equipment part.

HOW TO REMOVE AND INSTALL THE BLADE

1. Lift up the mower housing.
2. Use a piece of wood to keep the blade from rotating.
3. Remove the nut that holds the blade.
4. Check the blade and the blade adapter.
Replace a badly worn or damaged blade with a new original blade. See an authorized service center in your area.
5. Clean the top and bottom of the mower housing. Remove all the grass and debris.
6. Mount the blade and blade adapter on the mandrel.
7. Mount the blade so that the hi-lift edges are up. If the blade is upside down, the blade will not cut correctly and can cause an accident.
8. Fasten the blade with the original washers and nut.
9. Tighten the nut that holds the blade to a torque of 47.5 Nm.

WARNING:

Always keep the nut tight that holds the blade. A loose nut or blade can cause an accident.

HOW TO SHARPEN THE BLADE

WARNING:

Vibration can be caused if the blade is not correctly balanced or if the blade is damaged. A blade that is damaged with cracks can break and cause an accident.

Keep a sharp edge on the blade. A blade that is not sharp will cause the tips of the grass to become brown.

1. Sharpen the blade two times a year or every 25 hours.
2. Remove the blade.
3. Clean the blade with a brush, soap and water. Check the blade. Look for cracks, nicks, or other damage. Replace a badly worn or damaged blade with an original equipment blade. See an authorized service center in your area.
4. Make sure the blade is balanced.
A blade that is balanced will stay parallel to the ground. If the blade is not balanced, the heavy end will rotate toward the ground. Sharpen the heavy end until the blade is balanced.
5. A new blade will cut better than a badly worn blade. Every three years, have an authorized service person inspect the blade or replace the old blade with a new original blade.

How to replace the fuse

If the fuse is blown, the engine will not start. The location of the fuse is close to the oil filling dipstick. Remove the fuse and replace with an automotive fuse (Illustration 25).

How to clean the mower housing

WARNING:

Before you clean the mower housing, stop the engine.

Upper side

Grass and other debris on top of the mower housing can keep the belt from working correctly. For safety and correct operation, frequently clean the top of the mower housing. Remove grass and debris from around the pulleys and other moving parts.

1. Move the lever for the blade clutch control to the ON position.
2. Clean the top of the mower housing.
3. Move the lever for the blade clutch control to the OFF position.
4. Again, clean the top of the mower housing.

Lower side (under the mower housing)

The left side of the mower housing is fitted with a water nozzle for washing the deck. (See Illustration 26)

1. When using the water nozzle, the deck must be in the lowest height position and placed on the lawn. This ensures that the water remains under the deck during cleaning.
2. Attach a hose to the nozzle.
3. Turn on the water and start the engine.
4. The rotations of the blades will ensure that the water will clean the underside of the deck.

Note: For the best result, clean the mower housing with the water nozzle function right after each mowing. If the grass dries out, this function will not work optimally.

Storage and maintenance

Maintain your rider: Check all bolts, screws, nuts and deck. Dismount the blade and the belt plastic cover for regular cleaning. Always make sure that the blade is sharp. It's a good idea to take your lawn rider to an annual service check with your authorized service dealer. See your nearest service center at www.texas.dk.

Storage: After use the rider kept in a dry and clean room. Clean the machine after every use. Grass and dirt must be removed from the underside of the deck. By tipping the rider (for cleaning) is recommended to tilt the front up (max. 45 degrees). If you tilt it sideways, the carburetor and air filter always face upwards, since oil may run out and destroy the engine. Be aware to remove the spark plug before doing the maintenance.

Winter storage: Empty the fuel tank and let the engine run until the gasoline in the carburetor is used up. Remove the spark plug and add a teaspoon of oil (engine oil) in the hole. Pull the starter to distribute oil. Mount the spark plug, but not the spark plug cap. Change oil as described in the section above.

Spray silicone lubrication into the cables and move them. Finally, clean the ride-on mower thoroughly. Dip a cloth in oil and lubricate metal parts to prevent rust.

Storage of battery

Frost/minus degrees can damage the battery. Therefore, it must be stored try and warn during winter.

Fully charge the battery before winter storage and place the ride-on mower a place, where can stay frost free.

Alternatively, cover the battery with a thick blanket og similar, if ride-on mower is stored in a shed or garage, where it can become cold.

Charge the battery 1-2 times during the winter (minimum every 3 months), it will help the battery to keep its full capacity.

Wrong storage can damage the battery and is not covered by the warranty.

Oil change

Oil should be changed for the first time after 2 hours, then at least 1 time per year.

You will need an oil extractor kit. Art. no. 40-11336
Oil and oil extractor kit is not included.

Use an extractor kit and do as follows:

1. Turn on the engine and let it run for 5 min or until the engine is hot. A hot engine liquefies the oil which makes it easier to drain.
2. Suck the oil up through the oil filler hole using the syringe that came with the oil extractor kit. Use the hose to reach the sump.
3. Transfer the used oil into a empty container.
4. Fill the engine with SAE-30 oil (0.5 L).
5. Check the oil level using the dipstick. (Min / Max)

Remember to dispose the used oil so that it does not harm to nature. Use your local recycling station.

Air filter

The air filter should be inspected and cleaned regularly. If the filter has not been cleaned for a long time, the engine's power will drop.

1. Clean around the air filter before removing the cap.
2. Unscrew the two nuts on side of cover and gently pull the cover off.
3. Carefully remove the filter and inspect it. Be careful that no dirt gets into the inlet.
4. Wash the black foam element in warm water and soap.
5. Press the water out of the foam element and let it dry. Put a few drops of SAE-30 oil on the filter to moisten it lightly. Carefully squeeze any surplus oil out of the foam element and reattach.
6. Please note that all parts are assembled correctly and properly closed after installation.

Spark plug

1. Remove the spark plug.
2. Brush off dirt from the spark plug.
3. Use a spark plug wrench to loosen the spark plug.
4. Check the insulation is intact.
5. Clean the spark plug with a wire brush.
6. Measure the electrode, taking care not to damage the electrode.
7. The distance should be: 0.7 to 0.8 mm
8. If the spark plug is undamaged refit or replace.
9. Reattach the spark plug.

Specifications

Model	
Model	Rider 6500E
Cutting width	65 cm
Height adjustment	30-75 mm
Wheel size	13" / 15"
Max speed (Km/h)	F= 9.3 / R = 3.0
Electric start	•
Battery type	12V - 7 Ah
Grass collector	150 L
Side discharge	•
Mulching	•
Noise L _{PA}	87.8 dB(A)
Noise guaranteed L _{WA}	98 dB(A)
Vibration Hand/arm	5,04 m/s ²
Vibration Body	6,62 m/s ²
Weight	127 kg
Engine	
Model	Loncin LC1P75F
Max power	224 cc / 4.5 kW
Oil capacity	0.5 L (SAE 30)
Gasoline capacity	2.5 L (Unleaded E5)

Warranty terms and conditions

The warranty period is 2 years for private end users in EU countries.

Products sold for commercial use, only have a warranty period of 1 year.

The warranty covers material and/or fabrication faults.

Restrictions and requirements

Normal wear and replacement of wearing parts are **NOT** covered by the warranty.

Wearing parts, which are **NOT** covered for more than 12 months:

- Blade
- Cables
- Belts
- Fuses
- Switches
- Membranes/gaskets
- Spark plugs
- Engine liquids (oil, gasoline)
- Starter cords
- Filters
- Battery: If the battery is not stored correctly (frost-free and recharged every 3 months), the durability is only guaranteed for 12 months.

If you start the engine without adding oil, it will be damaged and cannot be repaired and therefore not covered by the warranty.

The warranty does NOT cover damages/faults caused by:

- Lack of service and maintenance
- Structural changes
- Exposure to unusual external conditions
- Damage to the bodywork, deck, handles, panels etc.
- If the machine has been improperly used or overloaded
- Wrong use of oil, gasoline or other liquid types, which are not recommended in this user manual
- Bad or dirty gasoline, which results in contamination of the fuel system
- Use of unoriginal spare parts.
- Other conditions where Texas cannot be held responsible.

Whether a case is a warranty claim or not is determined in each case by an authorized service center.

Your receipt is your warranty note, why it should always be kept safe.

REMEMBER: The purchase of spare parts as well as any request for warranty repair, art. number (e.g. 90066XXX), year and serial number should always be informed. It can be found on the CE-label located behind the seat!

** We reserve the right to change the conditions and accept no liability for any misprints*

Trouble shooting

Difficult to start		
Problem	Cause	Solution
Generally difficult to start	<ul style="list-style-type: none"> Wrong starting procedure 	<ul style="list-style-type: none"> Follow the starting instructions in the manual precisely.
The machine will not start when the start cord is pulled, or the electric start button is pushed (or the starter "clicks" when attempting an electric start)	<ul style="list-style-type: none"> The safety switches is not being activated The wires are not connected to the battery. The brake cable is incorrectly adjusted. The machine is standing in high grass. Engine brake cable is too loose. The choke is not in the correct position. No more gasoline in fuel tank The gasoline is more than 3 months old. Connection plug filled with grass. 	<ul style="list-style-type: none"> Activate safety switches under the seat and for grass catcher. Check that the wires are connected from the battery to the motor and start button. Move the machine away from the high grass to start it. Set the height adjustment in the highest position, so that the blade can run freely. Move the choke lever to a different position. Check and fill fuel tank with gasoline. Empty the fuel tank and carburetor from old gasoline and fill with new gasoline. Remove grass from and around the connection plug
No ignition spark (cannot start)	<ul style="list-style-type: none"> The spark plug cap is loose. The spark plug is damp or dirty Incorrect gap between the spark plug and the electrode The air filter is dirty or defective 	<ul style="list-style-type: none"> Check that the cap is firmly attached to the spark plug. Check that there is no dirt on the spark plug, following the instructions in the manual. Check and adjust the spark plug gap, following the instructions in the manual. Alternatively, replace the spark plug. Check the air filter for dirt and clean it, following the instructions in the manual.
The rider starts, but runs unevenly		
Problem	Cause	Solution
Insufficient engine revolutions	<ul style="list-style-type: none"> The throttle lever is set for START The throttle lever is set for MIN 	<ul style="list-style-type: none"> Set the throttle lever between MIN and MAX position.
The back wheels are not pulling, or only very little	<ul style="list-style-type: none"> The belt is torn or has fallen off Gearbox defect 	<ul style="list-style-type: none"> Replace belt Replace the gearbox
The engine runs irregularly and/or its performance becomes poor as you are working	<ul style="list-style-type: none"> The spark plug cap is loose The spark plug is dirty Incorrect gap between the spark plug and the electrode The air filter is dirty or defective. Evaporation of fuel in the carburetor Loose throttle cable Dirt in the carburetor 	<ul style="list-style-type: none"> Check that the cap is firmly attached to the spark plug. Check that the spark plug is clean and not damaged, following the instructions in the manual. Check and adjust the spark plug gap, following the instructions in the manual. Check the air filter for dirt and clean it, following the instructions in the manual. Wait a few minutes, and then try to start again. Tighten the throttle cable, following the instructions in the manual. Clean the carburetor.
The engine will not stop		
Problem	Cause	Solution
The machine does not stop after 5 seconds	<ul style="list-style-type: none"> The engine brake cable runs too tightly 	<ul style="list-style-type: none"> Check and adjust the engine brake cable, following the instructions in the manual.

If your problem is not described above, please contact an approved service centre or Texas A/S.

DE - Originalanleitung

Warnsymbole	2
Abbildungen	3
Sicherheit	33
Identifizierung der Teile	34
Auspacken und Montage	34
Vorbereitung	35
Steuerungsposition	35
Betrieb	36
Mulchen und Seitenauswurf	37
Vor dem Start des Motors	37
Starten des Motors	37
Betriebstipps	38
Den Grasfangkorb leeren	39
Mäh- und Absacktipps	39
Anbaugeräte (Zubehör)	39
Wartung	39
Austauschen der Sicherung	40
Reinigung des Mähgehäuses	40
Lagerung und Wartung	41
Ölwechsel	41
Luffilter	41
Zündkerze	41
EU-Konformitätserklärung	42

Sicherheit

Einrichtung

- ⚠ Hände und Füße von drehenden Teilen fernhalten.
- ⚠ Dieses Handbuch sorgfältig lesen. Stellen Sie sicher, dass Sie mit den verschiedenen Bedienelementen, Einstellungen und Griffen der Maschine vertraut sind.
- ⚠ Lesen Sie, wie man die Maschine anhält und stellen Sie sicher, dass Sie mit Not-Aus vertraut sind.
- ⚠ Lassen Sie niemals Kinder oder andere Personen, die mit diesen Anweisungen nicht vertraut sind, die Maschine benutzen. Örtliche Vorschriften können das Alter des Nutzers einschränken
- ⚠ Wenn Sie sich unwohl fühlen, müde sind oder Alkohol, Medikamente oder Drogen genommen haben, bedienen Sie die Maschine nicht.
- ⚠ Überprüfen Sie die Maschine stets vor ihrem Gebrauch. Stellen Sie sicher, dass keine Teile abgenutzt oder beschädigt sind.
- ⚠ Ersetzen Sie abgenutzte oder beschädigte Elemente und Schrauben setweise, um das Gleichgewicht zu erhalten.
- ⚠ Der Bediener der Maschine ist für die Sicherheit anderer Menschen verantwortlich.
- ⚠ Verwenden Sie die Maschine niemals in der Nähe von Kindern oder Tieren.
- ⚠ Der Bediener der Maschine haftet für alle Unfälle oder Gefahren anderer Personen und deren Eigentum.
- ⚠ Überprüfen Sie gründlich den Bereich, in dem die Maschine verwendet werden soll, entfernen Sie gegebenenfalls alle fremden Gegenstände.
- ⚠ Tanken Sie Benzin nicht im Innenbereich oder während des Motors läuft.
- ⚠ Verschüttetes Benzin ist sehr leicht entflammbar. Tanken Sie deshalb nie, während der Motor noch heiß ist.
- ⚠ Wischen Sie verschüttetes Benzin vor dem Motorstart ab. Verschüttetes Benzin kann auf einem heißen Motor einen Brand oder eine Explosion verursachen!

- ⚠ Es sind Stiefel mit rutschfesten Sohlen mit Stahlmantel zu tragen. Vermeiden Sie locker sitzende Kleidung.

Betrieb

- ⚠ Wenn Sie einen Fremdkörper überfahren haben, stoppen Sie den Motor sofort, entfernen Sie die Zündkerzenkappe und inspizieren Sie die Maschine gründlich auf Beschädigungen. Reparieren Sie den Schaden vor der Weiterfahrt.
- ⚠ Sollte die Maschine anormal vibrieren, stoppen Sie den Motor und überprüfen Sie sofort die Ursache. Vibrationen sind in der Regel ein Anzeichen für Schäden.
- ⚠ Schalten Sie den Motor stets aus und stellen Sie sicher, dass alle beweglichen Teile vor Reparaturen, Anpassungen oder Inspektionen vollständig angehalten haben.
- ⚠ Vorsicht beim Betrieb auf Neigungen.
- ⚠ Bedienen Sie die Maschine niemals in einem schnellen Tempo. Überlasten Sie die Maschinenkapazität durch hohes Tempo nicht.
- ⚠ Keine Passagiere befördern.
- ⚠ Personen dürfen sich keinesfalls vor der Maschine aufhalten. Die Maschine nur bei Tageslicht oder in voll beleuchteten Bereichen betreiben.
- ⚠ Sorgen Sie für einen stabilen Stand und halten Sie die Griffe fest. Immer gehen, nie rennen.
- ⚠ Bedienen Sie die Maschine nicht barfuß oder mit Sandalen.
- ⚠ Vorsicht beim Richtungswechsel auf Neigungen
- ⚠ Versuchen Sie niemals, Anpassungen vorzunehmen, während der Motor läuft.
- ⚠ Vorsicht beim Rückwärtsfahren oder Ziehen der Maschine nach hinten
- ⚠ Betreiben Sie den Motor niemals im Innenbereich oder in Bereichen mit geringer Belüftung. Die Auspuffgase aus dem Motor enthalten Kohlenmonoxid. Missachtung kann zu langfristigen Gesundheitsschäden oder Tod führen.

Sicherer Umgang mit Benzin

- ⚠ Seien Sie im Umgang mit Benzin besonders vorsichtig. Benzin ist leicht entflammbar und seine Dämpfe sind explosiv. Es kann zu schwerwiegenden Personenschäden kommen, wenn Benzin auf Sie selbst oder Ihre Kleidung verschüttet wird. Spülen Sie Ihre Haut ab und wechseln Sie sofort die Kleidung!
- ⚠ Verwenden Sie nur einen zugelassenen Benzinbehälter. Verwenden Sie keine Trinkflasche oder ähnliches!
- ⚠ Löschen Sie Zigaretten, Zigarren, Pfeifen und andere Zündquellen.
- ⚠ Betanken Sie die Maschine nie in geschlossenen Räumen.
- ⚠ Lassen Sie den Motor vor dem Betanken abkühlen. Füllen Sie den Tank nie auf mehr als 2,5 cm unter dem Einfüllstutzen, um dem Kraftstoff Platz zum Ausdehnen zu bieten.
- ⚠ Nach dem Betanken ist darauf zu achten, dass die Kappe fest verschlossen ist.
- ⚠ Verwenden Sie beim Tanken niemals die Sperrfunktion der Benzinpistole.
- ⚠ Rauchen Sie beim Tanken nicht.

- ⚠ Tanken Sie Benzin niemals in einem Gebäude oder an einem Ort, wo Benzin mit einer Zündquelle in Kontakt kommen kann.
- ⚠ Halten Sie Benzin und Motor fern von Geräten, Leuchten, Grills, Elektrogeräten, Elektrowerkzeugen usw.

Wartung und Lagerung

- ⚠ Der Motor muss bei Wartungs- und Reinigungsarbeiten, beim Werkzeugwechsel und beim Transport mit anderen Fahrzeugen als aus eigener Kraft, angehalten sein.
- ⚠ Überprüfen Sie regelmäßig, ob alle Schrauben und Muttern festgezogen sind. Ziehen Sie diese ggf. nach.
- ⚠ Der Motor muss vor der Einlagerung in geschlossenen Räumen oder vor dem Abdecken vollständig abgekühlt sein.
- ⚠ Wenn die Maschine für längere Zeit unbenutzt war, lesen Sie bitte die Anweisungen in diesem Handbuch.
- ⚠ Sorgen Sie dafür, dass die Sicherheits- und Bedienungsetiketten in Ordnung sind oder ersetzen Sie sie bei Bedarf.
- ⚠ Verwenden Sie nur originale Ersatz- oder Zubehörteile. Wenn keine Originalteile oder Originalzubehör verwendet wird, verlieren Sie die Haftungsansprüche.

Sonstiges

- ⚠ Überprüfen Sie vor dem Start jedes Mal den Ölstand des Motors.
- ⚠ Im Werk montierte Steuergeräte, wie das am Griff montierte Kupplungskabel, dürfen nicht entfernt oder freigelegt werden.
- ⚠ Den Tank nur im Freien entleeren. Benzin ist leicht entflammbar und die Dämpfe sind explosiv.
- ⚠ Achten Sie darauf, dass die Maschine beim Transport auf einem Tieflader usw. ordnungsgemäß gesichert ist.



Die Batterie darf nicht mit dem Hausmüll entsorgt werden. Der Akku sollte zur sicheren Entsorgung in Ihr lokales Recyclingzentrum gebracht werden.

Der Rider wird nach den neuesten Sicherheitsanforderungen gefertigt. Dazu gehört eine Messerbremse, die Motor und Messer innerhalb von 3 Sekunden stoppt. Jede Vorsichtsmaßnahme ist nur dann wirksam, wenn sie genau befolgt wird. Montieren Sie den Rider genau nach der folgenden Beschreibung.

Identifizierung der Teile

Siehe Abb 1A + 1B

- A. Lenkrad
- B. Sitz
- C. Gashebel
- D. Seitenauswurf
- E. Gangschalthebel (Geschwindigkeitsregelung)
- F. Feststellbremse
- G. Zündung für Startschlüssel
- H. Brems-/Kupplungspedal
- I. Spüleinlass
- J. Grasfangkorb
- K. Hebegriff (Schnitthöhenverstellung)
- L. Pedal für Rückwärtsschnitt
- M. Hebel für Messerkupplung

Auspacken und Montage

Wichtig: Das Auspacken und Zusammenbauen müssen auf einer ebenen und stabilen Fläche erfolgen, auf der ausreichender Platz für die Handhabung der Maschine und ihrer Verpackung vorhanden ist. Verwenden Sie dazu geeignetes Werkzeug.

Auspacken. Siehe Abbildung 2

1. Öffnen Sie die Verpackung vorsichtig und heben Sie den Karton an.
2. Nehmen Sie alle Teile aus dem Karton.
3. Lösen Sie die Schrauben und entfernen Sie den Rahmen.
4. Stellen Sie die Schnitthöhe auf das Maximum ein, um Schäden am Mähwerk zu vermeiden, wenn die Maschine von der Palette abgehoben wird.
5. Nehmen Sie den Aufsitzmäher von der Palette.

VERPACKUNGSIHALT. Siehe Abbildung 3

1. Sitz
2. Lenkrad
3. Lenkradsockelabdeckung
4. Lenkradabdeckung
5. Seitlicher Auswurfschutz
6. Ladegerät
7. Lenkwellenrohr
8. Kunststoffgriffe und -abdeckungen
9. Obere Abdeckung für Grasfangkorb
10. Startschlüssel
11. Stahlrahmen für Grasfangkorb
12. Rückplatte
13. Grasfangkorb
14. Sonstige Kleinteile (siehe Abbildung 4)

MONTAGE DES LENKRADS

Siehe Abbildung 5

Befestigen Sie das Lenkrad wie folgt:

1. Achten Sie darauf, dass die Vorderräder nach vorne zeigen.
2. Schieben Sie das Lenkwellenrohr in die Konsole
3. Montieren Sie die Lenkradsockelabdeckung.
4. Setzen Sie das Lenkrad auf und befestigen Sie es mit der Schraube M8x160 und den Unterlegscheiben.
5. Montieren Sie die Lenkradabdeckung oben auf dem Lenkrad an.

MONTAGE DER RÜCKPLATTE

Siehe Abbildung 6.

Richten Sie die Löcher der Rückplatte mit den Löchern auf der Rückseite der Maschine aus. Befestigen Sie die Rückplatte mit M6x12- und M8x25-Schrauben und -Muttern.

MONTAGE DES SITZES

Siehe Abbildung 7+8

Verwenden Sie die am Befestigungselemente, um den Sitz zu montieren.

1. Richten Sie die Bohrungen im Sitz an den Einstellbohrungen in der Sitzstütze aus. Befestigen Sie den Sitz wie dargestellt mit den Befestigungselementen an der Sitzstütze.
2. Befestigen Sie die Sitzstütze mit den M8x18-Schrauben und Muttern an den Halterungen links und rechts.

- Überprüfen Sie die Betriebsposition des Sitzes. Wenn der Sitz verstellt werden muss, lösen Sie die 4 Schrauben unter dem Sitz. Schieben Sie den Sitz entlang der Sitzverstellungslöcher nach vorne oder nach hinten. Die Schrauben anziehen.
- Die beiden Kabelstecker unter der Sitzbank zusammenstecken.

MONTAGE DES GRASFANGKORB

Siehe Abbildung 9

- Verwenden Sie die M6x30- und M6x12-Schrauben mit Mutter, um den Rahmen wie gezeigt zusammenzubauen.
- Befestigen Sie den Grasfangsack am Rahmen.
- Befestigen Sie die obere Abdeckung mit 5,0x35- und 4,8x19-Schrauben am Grasfangkorb.

MONTAGE DER GRIFFE

Siehe Abbildung 10

- Stecken Sie die Kunststoffgriffe auf die Stangen (Schalthebel, Messerkupplung und Schnitthöhenverstellung).
- Befestigen Sie die Griffe mit einer M6x35-Schraube.
- Befestigen Sie die runden Abdeckungen am Griffende.

Vorbereitung

AUFLADEN DES AKKUS

Siehe Abbildung 13

WICHTIG: Laden Sie die Batterie 5 Stunden lang auf, bevor Sie die Elektrostartfunktion verwenden.

WARNUNG: Rauchen Sie nicht, während Sie die Batterie

- aufladen. Halten Sie die Batterie von Funken fern. Verwenden Sie das mitgelieferte Ladegerät, um die Batterie aufzuladen.
- Stecken Sie den Stecker des Ladegerätes in die Ladeöffnung an der Maschine und schließen Sie das Ladegerät an eine 230V Stromversorgung an.

WICHTIG! BEVOR SIE MIT DEM MÄHEN BEGINNEN

- Prüfen Sie den Ölstand.
- Befüllen Sie den Tank mit Benzin.
- Überprüfen Sie den Luftdruck der Reifen.

WARNUNG:

Bevor Sie eine Montage oder Wartung des Rasenmähers durchführen, entfernen Sie den Draht von der Zündkerze.

HINWEIS:

Der Motor wurde ab Werk ohne Öl ausgeliefert. Überprüfen Sie immer den Ölstand. Öl nach Bedarf nachfüllen.

Der Ölstand sollte immer zwischen Min. und Max. auf dem Ölmesstab liegen. Füllen Sie SAE-30-Motoröl (0,5 l) ein.

Verwenden Sie für den Motor nur bleifreien Kraftstoff E5 (Oktanzahl 98/100). Überfüllen Sie den Tank niemals. Verwenden Sie beim Einfüllen von Benzin einen Trichter (Trichter nicht im Lieferumfang enthalten). Siehe Abbildung 11.

Bevor Sie Benzin einfüllen, stellen Sie den Motor ab und lassen Sie die Kühlung mehrere Minuten lang ab.

WARNUNG:

Stoppen Sie den Motor vor dem Betanken. Lassen Sie den Motor einige Minuten abkühlen.

REIFENDRUCK PRÜFEN

Überprüfen Sie den Luftdruck in den Reifen. Reifen mit zu viel Luftdruck führen dazu, dass die Maschine unruhig und holprig fährt. Ist der Reifendruck zu niedrig, können die Ventile und der Schlauch beschädigt werden. Der richtige Luftdruck (PSI) beträgt 31 PSI (2.1 bar). Die Reifen wurden für den Versand besonders stark aufgepumpt.

Steuerungsposition

GASHEBEL Siehe Abbildung 14

Nutzen Sie den Gashebel, um die Motorgeschwindigkeit zu erhöhen oder zu verringern.

MESSERROTATIONSKUPPLUNG STEUERUNG

Abbildung 15

Verwenden Sie den Hebel für Messerkupplung, um die Drehung des Messers zu starten und zu stoppen.

BREMS-/KUPPLUNGSPEDAL. Siehe Abbildung 16

Das Pedal hat zwei Funktionen. Die erste Funktion ist die Kupplung. Die zweite Funktion ist die Bremse.

FESTSTELLBREMSHEBEL. Siehe Abbildung 16

Nutzen Sie den Feststellbremshebel, um die Bremse zu betätigen, wenn Sie die Maschine verlassen.

GANGSCHALTHEBEL Siehe Abbildung 17

Nutzen Sie den Schalthebel, um die Geschwindigkeit der Maschine zu ändern.

HEBEHEBEL Siehe Abbildung 18

Nutzen Sie den Hebehebel, um die Schnitthöhe zu ändern.

RÜCKWÄRTSSCHNEIDEPEDAL. Siehe Abbildung 19

Verwenden Sie es, wenn Sie beim Rückwärtsfahren Gras schneiden möchten.

ZÜNDSCHALTER Siehe Abbildung 20

Nutzen Sie den Zündschalter, um den Motor zu starten und zu stoppen.

WARNUNG:

Hände und Füße immer fern vom Messer, der Deflektor Öffnung und dem Mähgehäuse halten, wenn der Motor läuft.

Betrieb

NUTZUNG DER GAS-/CHOKESTEUERUNG

Siehe Abbildung 14

Verwenden Sie die Gas-/Choke-Steuerung, um den Motor beim Kaltstart zu drosseln und die Geschwindigkeit des Motors zu erhöhen oder zu verringern.

1. Bewegen Sie die Gas-/Choke-Steuerung komplett nach vorne in die CHOKE-Position, um einen kalten Motor zu starten.
2. Für den normalen Betrieb, bewegen Sie den Gashebel in eine Position zwischen der MIN- und MAX-Position.
3. Um einen warmen Motor zu starten, bewegen Sie den Gashebel zwischen die Position MIN und MAX.

NUTZUNG DER MESSERROTATIONSKUPPLUNG STEUERUNG. Siehe Abbildung 15

Nutzen Sie die Messerrotationskupplung Steuerung, um das Messer zu betätigen (Abbildung 7).

1. Bevor Sie den Motor starten, stellen Sie sicher, dass sich die Messerrotationskupplung Steuerung in der OFF-Position befindet.
2. Um das Messer zu drehen, bewegen Sie die Messerrotationskupplung Steuerung nach vorne, um das Messer in der ON-Position zu arretieren.
3. Um das Messer anzuhalten, bewegen Sie die Messerrotationskupplung Steuerung in die OFF-Position. Bevor Sie die Position des Bedieners verlassen, stellen Sie sicher, dass sich das Messer nicht mehr dreht.
4. Bevor Sie die Maschine über einen Bürgersteig oder eine Straße fahren, bringen Sie die Messerrotationskupplung Steuerung in die OFF-Position.

BETÄTIGEN DER FESTSTELLBREMSE

Siehe Abbildung 16

1. Das Kupplungs-/Bremspedal nach vorne drücken.
2. Den Feststellbremshebel heben.
3. Nehmen Sie Ihren Fuß vom Kupplungs-/Bremspedal und lösen Sie dann den Feststellbremshebel. Vergewissern Sie sich, dass die Feststellbremse die Maschine hält.

Um die Feststellbremse loszulassen, das Kupplungs-/Bremspedal komplett nach vorne drücken. Die Feststellbremse löst sich automatisch.

NUTZUNG DES GANGSCHALTHEBELS

Siehe Abbildung 17

Um die Vorwärtsgeschwindigkeit oder die Richtung der Maschine zu ändern, gehen Sie wie folgt vor.

ACHTUNG: Bevor Sie den Schalthebel bewegen, drücken Sie das Kupplungs-/Bremspedal komplett nach vorne, um die Maschine zu stoppen. Wird die Maschine nicht gestoppt, kann das Getriebe beschädigt werden.

1. Drücken Sie das Kupplungs-/Bremspedal komplett nach vorne, um die Maschine zu stoppen. Halten Sie Ihren Fuß auf dem Pedal.
2. Bewegen Sie den Drosselklappenhebel in die MIN-Position.

3. Für die Vorwärtsfahrt bewegen Sie den Schalthebel in die Vorwärtsgeschwindigkeitseinstellung. Um rückwärtszufahren, bringen Sie den Schalthebel in den Rückwärtsgang.
4. Das Kupplungs-/Bremspedal langsam freigeben. Lassen Sie Ihren Fuß nicht auf dem Pedal.
5. Bewegen Sie die Drosselklappe in die FAST-Position.

WARNUNG:

Bevor Sie die Position des Bedieners verlassen, bewegen Sie den Schalthebel in die neutrale (N) Position. Betätigen Sie die Feststellbremse. Bewegen Sie die Messerrotationskupplung Steuerung in die OFF-Position. Halten Sie den Motor an und entfernen Sie den Zündschlüssel.

ÄNDERUNG DER SCHNITTHÖHE

Siehe Abbildung 18

Um die Schnitthöhe zu ändern, heben oder senken Sie den Hebehebel wie folgt.

1. Bewegen Sie den Hebehebel nach vorne, um das Mähgehäuse zu senken und das Mähgehäuse wieder zu heben.
2. Wenn Sie auf einem Bürgersteig oder einer Straße fahren, bewegen Sie den Hebehebel in die höchste Position und bringen Sie die Messerrotationskupplung Steuerung in die OFF-Position.

VERWENDUNG DER RÜCKWÄRTS-SCHNEIDFUNKTION. Siehe Abbildung 19

Um Gras beim Rückwärtsfahren zu schneiden, folgen Sie die nachstehenden Schritte:

ACHTUNG: Wenn Sie versuchen, rückwärtszufahren – ohne das Rückwärtspedal durchzutreten – während die Messerkupplungssteuerung aktiviert ist, schaltet sich der Motor ab.

1. Drücken Sie das Kupplungs-/Bremspedal vollständig durch, um das Gerät anzuhalten. Lassen Sie Ihren Fuß auf dem Pedal.
2. Bewegen Sie den Schalthebel in die NEUTRAL-Position.
3. Bewegen Sie die Messerkupplungssteuerung in die ON-Position.
4. Drücken Sie das Rückwärtsschneidpedal durch (halten Sie es gedrückt).
5. Bewegen Sie den Schalthebel in die REVERSE-Position.
6. Beginnen Sie langsam, rückwärts auf dem Gras zu mähen.

ANHALTEN

1. Drücken Sie das Kupplungs-/Bremspedal komplett nach vorne, um die Maschine anzuhalten. Halten Sie den Fuß auf dem Pedal.
2. Bewegen Sie die Messerrotationskupplung Steuerung in die OFF-Position.
3. Bewegen Sie den Schalthebel in die NEUTRAL-Position.
4. Betätigen Sie die Feststellbremse.

WARNUNG:

Vergewissern Sie sich, dass die Feststellbremse die Maschine hält.

5. Bewegen Sie die Drosselklappe in die MIN-Position.

6. Drehen Sie den Zündschlüssel in die OFF-Position, um den Motor zu stoppen. Entfernen Sie den Schlüssel.

TRANSPORT DER MASCHINE

Befolgen Sie die folgenden Schritte, um die Maschine zu transportieren.

1. Bewegen Sie die Messerrotationskupplung steuerung in die OFF-Position.
2. Heben Sie den Hubhebel in die höchste Position.
3. Bewegen Sie die Gashebel in eine Position zwischen MIN und MAX.
4. Um schneller zu fahren, schieben Sie den Schalthebel auf eine höhere Geschwindigkeit.

Mulchen und Seitenauswurf

WARNUNG:

Stellen Sie sicher, dass der Motor ausgeschaltet ist, bevor Sie die Schneidmethode ändern.

Mit der Mulch Funktion können Sie das Gras zerkleinern und so einen sauberen, feinen Schnitt erzielen. Um die Mulch Funktion zu nutzen, gehen Sie folgendermaßen vor:

1. Grasfangkorb abnehmen
2. Montieren Sie den Mulchstopfen in der hinteren Auswurföffnung (siehe Abbildung 21).
3. Befestigen Sie das Stangenende wie gezeigt mit den Gummibändern an der hinteren Platte.
4. Den Grasfangkorb wieder befestigen.

Um das Gras seitlich auszuwerfen, montieren Sie den Seitenauswurfaufsatz wie in Abbildung 22 gezeigt.

1. Die Mulcher-Abdeckung anheben. Montieren Sie den Seitenentladungsanbau auf dieselben Schrauben, die die Mulcher-Abdeckung gesichert haben.
2. Sichern Sie den Seitenauswurfvorsatz mit der Mulchabdeckung.

HINWEIS: Beim Mulchen oder Seitenauswurf muss der Grasfangkorb immer an der Maschine montiert sein, sonst kann der Motor nicht starten!

Vor dem Start des Motors

PRÜFUNG DES ÖLS

HINWEIS: Der Motor wurde ab Werk ohne Öl ausgeliefert, es kann jedoch immer noch etwas Restöl im Motor vorhanden sein. Füllen Sie 0,5 l SAE-30-Öl nach und prüfen Sie den Stand am Ölmesstab.

1. Stellen Sie sicher, dass die Maschine eben steht.
HINWEIS: Überprüfen Sie den Ölstand nicht, während der Motor läuft.
2. Prüfen Sie das Öl. Befolgen Sie das Verfahren in den Anweisungen des Motorenherstellers.
3. Bei Bedarf Öl hinzufügen, bis das Öl die FULL-Marke auf dem Ölmesstab erreicht. Die Menge des benötigten Öls von ADD bis FULL wird auf dem Ölmesstab angezeigt. Nicht zu viel Öl einfüllen.

BENZIN TANKEN

WARNUNG:

Verwenden Sie immer einen Sicherheitsbenzinbehälter. Rauchen Sie nicht während des Tankvorgangs. Tanken Sie nicht in geschlossenen Räumen. Halten Sie den Motor vor dem Tanken an und lassen Sie ihn einige Minuten abkühlen.

Befüllen Sie den Tank mit regulärem bleifreiem Benzin. Verwenden Sie kein bleihaltiges Premium-Benzin.

Achten Sie darauf, dass das Benzin frisch und sauber ist. Bleihaltiges Benzin führt zu mehr Ablagerungen und verkürzt die Lebensdauer der Ventile.

ACHTUNG:

Ein Gemisch aus Alkohol (Ethanol oder Methanol) und Benzin (Gasohol genannt) zieht Feuchtigkeit an und verursacht Säureablagerungen während der Lagerung. Während die Maschine eingelagert ist, können die Säuren im Brennstoff das Kraftstoffsystem beschädigen.

Um Motorprobleme mit dem Kraftstoffsystem zu vermeiden, leeren Sie das Kraftstoffsystem vor einer Lagerung von 30 Tagen oder länger wie folgt.

1. Den Tank entleeren.
2. Starten Sie den Motor. Lassen Sie den Motor so lange laufen, bis die Kraftstoffleitungen und der Vergaser leer sind.
3. Stellen Sie nach der Lagerung sicher, dass Sie frischen Kraftstoff verwenden. Weitere Informationen finden Sie in den Anweisungen zur Lagerung.
4. Verwenden Sie niemals Motor- oder Vergaserreiniger im Kraftstofftank, sonst können bleibende Schäden auftreten.

VERGASER

Die Werkseinstellungen für den Vergaser sind für die meisten Bedingungen geeignet. Wird der Motor unter folgenden Bedingungen betrieben, können Sie das Vergasergemisch einstellen. Befolgen Sie die Anweisungen des Motorenherstellers, um den Vergaser einzustellen.

1. Der Motor hat einen Leistungsverlust oder läuft nicht ruhig.
2. Ein Wechsel vom Sommer- zum Winterbetrieb.
3. Eine Änderung der Betriebstemperatur um 4 Grad Celsius. Der Vergaser wurde im Werk bei 25 Grad angepasst.
4. Der Motor kann nicht über 1300 Meter betrieben werden.

Starten des Motors

WARNUNG:

Das elektrische System verfügt über ein Personenschutzsystem mit Sensorschalter für den Sitz. Diese Komponenten teilen dem elektrischen System mit, ob der Bediener auf dem Sitz sitzt.

Dieses System stoppt den Motor, wenn der Bediener den Sitz verlässt, wenn die Messerrotationskupplung Steuerung eingeschaltet ist oder wenn ein Gang eingelegt ist. Stellen Sie zu Ihrem Schutz stets sicher, dass dieses System korrekt funktioniert.

HINWEIS: Der Motor wird nicht starten, es sei denn, Sie drücken das Kupplungs-/Bremspedal oder betätigen die Feststellbremse und bringen die Messerrotationssteuerung in die OFF-Position.

1. Drücken Sie das Kupplungs-/Bremspedal komplett nach vorne. Halten Sie den Fuß auf dem Pedal.
2. Bewegen Sie den Schalthebel in die neutrale (N) Position.
3. Stellen Sie sicher, dass sich die Messerrotationskupplung Steuerung in der OFF-Position befindet.
4. Bewegen Sie die Drosselklappe komplett nach vorne in die CHOKE- oder FAST-Position. Einige Modelle haben einen separaten Choke-Knopf. Ziehen Sie den Choke-Knopf komplett in die CHOKE-Position.
5. Drehen Sie den Zündschlüssel in die START-Position. Lassen Sie den Schlüssel los, wenn der Motor startet.
HINWEIS: Wenn der Motor nach vier oder fünf Versuchen nicht startet, lesen Sie den Abschnitt FEHLERBEHEBUNG.
6. Bewegen Sie den Gashebel langsam in die MIN-Position.
7. Lassen Sie einen kalten Motor mehrere Minuten lang laufen. Beginnen Sie mit der Arbeit, wenn der Motor warm ist. Um einen heißen Motor zu starten, bewegen Sie die Gashebel in eine Position zwischen MIN und MAX.

BETRIEB MIT DEM MÄHGEHÄUSE

WARNUNG:

Die Mulch-Abdeckung ist eine Sicherheitseinrichtung. Die Mulch-Abdeckung nicht entfernen. Der Deflektor zwingt das entladene Material in Richtung Boden. Halten Sie den Deflektor immer in der unteren Position. Wenn der Deflektor beschädigt ist, ersetzen Sie ihn durch ein originales Geräteteil von einem autorisierten Service-Zentrum.

1. Starten Sie den Motor.
2. Bringen Sie den Hebehebel in eine Schnitthöhenposition. In hohem oder dickem Gras das Gras zuerst in der höchsten Position schneiden und dann das Mähgehäuse in eine niedrigere Position senken.
3. Bewegen Sie den Gashebel zwischen MIN und MAX-Position.
4. Bewegen Sie die Messerrotationskupplung Steuerung langsam in die ON-Position.
5. Drücken Sie das Kupplungs-/Bremspedal komplett nach unten.
6. Schieben Sie den Schalthebel in eine der Geschwindigkeitseinstellungen.
HINWEIS: Wenn Sie in schwerem Gras oder mit einem Bagger mähen, stellen Sie den Schalthebel auf die niedrigste Geschwindigkeit.
7. Das Kupplungs-/Bremspedal langsam freigeben.
8. Wenn Sie schneller oder langsamer fahren müssen, halten Sie die Maschine an und bringen Sie den Schalthebel in eine andere Geschwindigkeitseinstellung.

WARNUNG:

Wählen Sie zur besseren Steuerung der Maschine stets eine sichere Geschwindigkeit aus.

BETRIEB AUF HÜGELN

WARNUNG:

Fahren Sie keine zu steilen Hänge bergauf oder bergab, die nicht direkt befahrbar sind. Fahren Sie die Maschine niemals quer zum Hang entlang. Im „Neigungsleitfaden“ später in diesem Handbuch finden Sie Informationen zur Beurteilung von Neigungen.

1. Bevor Sie einen Hügel hinauf oder hinunterfahren, schieben Sie den Schalthebel zur Position mit der niedrigsten Geschwindigkeit.
2. Halten Sie nicht auf einem Hügel und ändern Sie dort die Geschwindigkeitseinstellungen nicht. Wenn Sie anhalten müssen, drücken Sie schnell das Kupplungs-/Bremspedal nach vorne und betätigen Sie die Feststellbremse.
3. Um wieder anzufahren, stellen Sie sicher, dass sich der Schalthebel in der Position mit der niedrigsten Geschwindigkeit befindet. Bewegen Sie die Drosselklappe in die SLOW-Position. Langsam das Pedal loslassen.
4. Wenn Sie auf einem Hügel anhalten oder anfahren müssen, sollten Sie stets genug Platz haben, damit die Maschine nachrollen kann, wenn Sie die Bremse loslassen und die Kupplung betätigen.
5. Seien Sie sehr vorsichtig, wenn Sie die Richtung auf einem Hügel ändern. Wenn Sie auf einer Neigung oder in einer Kurve auf einem Hügel sind, bewegen Sie die Drosselklappe in die SLOW-Position, um einen Unfall zu verhindern.

Betriebstipps

1. Bevor Sie die Maschine benutzen, überprüfen Sie das Öl im Motor und füllen Sie ggf. Öl nach.
2. Wenn der Motor nicht startet, stellen Sie zunächst sicher, dass der Draht an der Zündkerze befestigt ist.
3. Achten Sie darauf, dass sich alle Riemen in allen Riemenführungen befinden. Sehen Sie sich die Anleitung an, wie Sie den Bewegungsantrieb und die Mähantriebsriemen entfernen und installieren.
4. Bevor Sie eine Inspektion, Einstellung (mit Ausnahme des Vergasers) oder Reparatur vornehmen, stellen Sie sicher, dass der Draht von der Zündkerze getrennt ist.
5. Für eine längere Lebensdauer des Akkus laden Sie die Batterie alle drei Monate auf.
6. Verwenden Sie den Schalthebel, um die Bodengeschwindigkeit zu ändern, nicht die Drosselklappe.
7. Riemengeräusche können auftreten, wenn das Messer oder die Kupplung betätigt werden. Dieses Geräusch ist normal und hat keine Bedeutung für den Betrieb der Maschine.

Den Grasfangkorb leeren

Sie können den Grasfangkorb von der Sitzposition aus leeren:

1. Stellen Sie die Messerkupplung auf OFF, um die Messer auszuschalten.
2. Heben Sie den Griff am Grasfangkorb an und heben Sie ihn an, um das Gras zu leeren.
3. Setzen Sie den Grasfangkorb wieder ein.

HINWEIS: Wenn Sie die Messerkupplung nicht ausschalten, wird der Motor abgeschaltet.

Mäh- und Absacktipps

1. Überprüfen Sie das Messer jedesmal, wenn Sie die Maschine verwenden. Wenn das Messer verbogen oder beschädigt ist, ersetzen Sie es sofort. Achten Sie auch darauf, dass die Mutter für das Messer fest angezogen ist.
2. Sorgen Sie dafür, dass das/die Messer scharf ist/sind. Abgenutzte Messer führen zu braunen Enden des Grasses.
3. Schneiden oder füllen Sie kein nasses Gras in Beutel. Nasses Gras wird nicht richtig entladen. Das Gras vor dem Schneiden trocknen lassen.
4. Benutzen Sie die linke Seite des Mähgehäuses, um in der Nähe von Gegenständen zu trimmen.
5. Das geschnittene Gras auf der gemähten Fläche ablegen. Das Ergebnis ist eine gleichmäßigere Verteilung von geschnittenem Gras.
6. Wenn Sie große Flächen mähen, fahren Sie zuerst nach rechts, so dass das geschnittene Gras nicht auf Sträucher, Zäune, Zufahrten usw. entladen wird. Nach ein oder zwei Runden in die entgegengesetzte Richtung mähen und links abbiegen, bis alles gemäht wurde (Abbildung 23).
7. Wenn das Gras sehr hoch ist, schneiden Sie es zwei Mal, um die Belastung des Motors zu verringern. Schneiden Sie zuerst mit dem Mähgehäuse in der höchsten Position und senken Sie dann das Mähgehäuse für den zweiten Schnitt.
8. Für eine bessere Schnittleistung und einen qualitativ hochwertigen Schnitt, mähen Sie mit dem Schalthebel in einer der langsameren Geschwindigkeiten.
9. Reinigen Sie nach jedem Einsatz für eine bessere Leistung die Unterseite und die Oberseite des Mähgehäuses.

Anbaugeräte (Zubehör)

Dieses Gerät kann mit Anbaugeräten verwendet werden. Dieses Gerät kann Anbaugeräte wie einen Streuer oder einen kleinen Anhänger ziehen. Die maximale Last auf dem Anhänger beträgt 50 kg.

Andere Anbaugeräte sind nicht zu empfehlen. Wenn eine schwerere Last vom Rasenmäher gezogen wird, erlischt die Garantie.

Wartung

ALLGEMEINE EMPFEHLUNGEN

1. Der Eigentümer ist für die Produktwartung verantwortlich. Dies verlängert die Lebensdauer des Produktes und ist notwendig, um die Garantieabdeckung zu erhalten.
2. Überprüfen Sie die Zündkerze und die Bremse, schmieren Sie die Maschine und reinigen Sie den Luftfilter einmal im Jahr.
3. Prüfen Sie die Befestigungselemente. Stellen Sie sicher, dass alle Befestigungselemente festgezogen sind.
4. Folgen Sie den Angaben im Wartungsabschnitt, um die Maschine in einem optimalen Betriebszustand zu halten.

WARNUNG: Bevor Sie eine Inspektion, Einstellungen oder Reparaturen am Gerät vornehmen, trennen Sie den Draht zur Zündkerze. Entfernen Sie den Draht aus der Zündkerze, um zu verhindern, dass der Motor aus Versehen startet.

HINWEIS: Das Drehmoment wird in Newtonmeter (Nm) gemessen. Diese Maßangabe beschreibt, wie fest eine Mutter oder Schraube angezogen werden muss. Das Drehmoment wird mit einem Drehmomentschlüssel gemessen.

PRÜFUNG DES SCHALLDÄMPFERS

Überprüfen Sie den Schalldämpfer alle 50 Stunden. Vergewissern Sie sich, dass der Schalldämpfer richtig montiert und nicht locker ist. Wenn der Schalldämpfer abgenutzt oder verbrannt ist, ersetzen Sie ihn durch einen neuen Schalldämpfer.

Ein abgenutzter Schalldämpfer stellt eine Brandgefahr dar und kann den Motor auch beschädigen.

Wenn Sie einen Funkenfänger an den Schalldämpfer montieren, überprüfen Sie auch den Funkenfänger, wenn Sie den Schalldämpfer überprüfen. Wenn der Funkenfänger abgenutzt oder beschädigt ist, ersetzen Sie ihn durch einen neuen Funkenfänger. Gehen Sie zu Ihrem nächstgelegenen autorisierten Service-Zentrum, um einen Funkenfänger zu besorgen.

INSPEKTION DES MESSERS

WARNUNG:

Bevor Sie das Messer inspizieren oder entfernen, trennen Sie den Draht von der Zündkerze. Wenn das Messer auf einen Gegenstand trifft, stoppen Sie den Motor. Überprüfen Sie die Maschine auf Beschädigungen. Das Messer hat scharfe Kanten. Wenn Sie das Messer halten, verwenden Sie Handschuhe oder Stoffmaterial, um Ihre Hände zu schützen.

Wenn Sie das Messer scharf halten und es auf Beschädigungen prüfen, schneidet das Messer besser ab und ist sicherer zu bedienen.

1. Überprüfen Sie das Messer regelmäßig auf übermäßigen Verschleiß, Risse oder andere Schäden.
2. Überprüfen Sie häufig die Mutter, die das Messer hält.
3. Die Mutter fest angezogen halten. Wenn das Messer auf einen Gegenstand trifft, stoppen Sie den Motor.

4. Trennen Sie den Draht von der Zündkerze. Prüfen Sie, ob das Messer verbogen oder beschädigt ist. Überprüfen Sie den Messeradapter auf Schäden.
5. Bevor Sie die Maschine bedienen, ersetzen Sie beschädigte Teile durch Originalteile. Gehen Sie zu einem autorisierten Service-Zentrum in Ihrer Nähe.
6. Lassen Sie das Messer alle drei Jahre von einem autorisierten Service-Techniker inspizieren oder tauschen Sie das alte Messer durch ein Originalteil aus

ENTFERNEN UND INSTALLATION DES MESSERS

1. Anheben das Mähgehäuse.
2. Verwenden Sie ein Stück Holz, um ein Drehen des Messers zu vermeiden.
3. Entfernen Sie die Mutter, die das Messer hält
4. Überprüfen Sie das Messer und den Messeradapter. Ersetzen Sie ein starkabgenutztes oder beschädigtes Messer durch ein neues Originalersatzteil. Wenden Sie sich hierfür an ein autorisiertes Service-Zentrum in Ihrer Nähe.
5. Reinigen Sie die Ober- und Unterseite des Mähgehäuses. Entfernen Sie das ganze Gras und den Schmutz.
6. Montieren Sie das Messer und den Messeradapter auf dem Dorn.
7. Montieren Sie das Messer so, dass die Hi-Lift-Kanten nach oben zeigen. Wenn das Messer verkehrt herum montiert wird, schneidet es nicht richtig und kann einen Unfall verursachen.
8. Das Messer mit den originalen Unterlegscheiben und der Mutter befestigen. Achten Sie darauf, dass der äußere Rand der Belleville-Unterlegscheibe gegen das Messer drückt (Abbildung 13A).
9. Die Mutter, die das Messer hält, ist mit einem Drehmoment von 47,5 Nm anzuziehen.

WARNUNG:

Stellen Sie sicher, dass die Mutter, die das Messer hält, immer fest angezogen ist. Eine lose Mutter oder ein loses Messer kann zu Unfällen führen.

SCHÄRFEN DES MESSERS

WARNUNG:

Vibrationen können entstehen, wenn das Messer nicht richtig gleichmäßig oder wenn beschädigt ist. Ein Messer, das durch Risse beschädigt wird, kann brechen und Unfälle verursachen.

Sorgen Sie für eine scharfe Schneide des Messers. Ein Messer, das nicht mehr scharf ist, führt dazu, dass die Spitzen des Grasses braun werden.

1. Das Messer ist zwei Mal im Jahr oder alle 25 Stunden zu schärfen.
2. Entfernen Sie das Messer.
3. Reinigen Sie das Messer mit Bürste, Seife und Wasser. Prüfen Sie das Messer. Suchen Sie nach Rissen, Kerben oder anderen Schäden. Ersetzen Sie ein starkabgenutztes oder beschädigtes Messer durch ein Originalersatzteil. Wenden Sie sich hierfür an ein autorisiertes Service-Zentrum in Ihrer Nähe.
4. Stellen Sie sicher, dass das Messer gleichmäßig ist. Ein Messer, das gleichmäßig ist, bleibt parallel zum

Boden. Wenn das Messer nicht gleichmäßig ist, dreht sich das schwere Ende zum Boden hin. Schärfen Sie das schwere Ende, bis das Messer gleichmäßig ist.

5. Ein neues Messer schneidet besser als ein abgenutztes Messer. Lassen Sie das Messer alle drei Jahre von einem autorisierten Service-Techniker inspizieren oder tauschen Sie das alte Messer durch ein neues Originalmesser aus.

Austauschen der Sicherung

Bei durchgebrannter Sicherung startet der Motor nicht. Die Sicherung befindet sich in der Nähe des Ölmesstabs. Entfernen Sie die Sicherung und ersetzen Sie sie durch eine Kfz-Sicherung (Abbildung 25).

Reinigung des Mähgehäuses

WARNUNG:

Bevor Sie das Mähgehäuse reinigen, stoppen Sie den Motor.

Oberseite

Gras und andere Verschmutzungen auf dem Mähgehäuse können dafür sorgen, dass der Riemen nicht richtig funktioniert. Reinigen Sie die Oberseite des Mähgehäuses aus Gründen der Sicherheit und des korrekten Betriebs regelmäßig. Entfernen Sie Gras und Schmutz von den Riemenscheiben und anderen beweglichen Teilen.

1. Bewegen Sie den Hebel für die Messerrotationskupplung Steuerung in die ON-Position.
2. Reinigen Sie die Oberseite des Mähgehäuses.
3. Bewegen Sie den Hebel für die Messerrotationskupplung Steuerung in die OFF-Position.
4. Reinigen Sie die Oberseite des Mähgehäuses noch einmal.

Unterseite (unter dem Mähgehäuse)

Die linke Seite des Mähgehäuses ist mit einer Wasserdüse zum Waschen des Mähwerks ausgestattet. (Siehe Abbildung 25)

1. Bei Verwendung der Wasserdüse muss sich das Mähwerk in der niedrigsten Höhenposition befinden und auf dem Rasen platziert sein. Dadurch wird sichergestellt, dass das Wasser während der Reinigung unter dem Mähwerk bleibt.
2. Befestigen Sie einen Schlauch an der Düse.
3. Drehen Sie das Wasser auf und starten Sie den Motor.
4. Die Rotationen der Klingen sorgen dafür, dass das Wasser die Unterseite des Mähwerks reinigt.

Hinweis: Für optimale Ergebnisse reinigen Sie das Mähgehäuse mit der Wasserdüsenfunktion direkt nach jedem Mähen. Wenn das Gras austrocknet, funktioniert diese Funktion nicht optimal.

Lagerung und Wartung

So warten Sie Ihren Rider: Prüfen Sie alle Bolzen, Schrauben, Muttern und Flächen. Demontieren Sie das Messer und die Kunststoff-Riemenabdeckung für die regelmäßige Reinigung. Achten Sie immer darauf, dass das Messer scharf ist. Es ist eine gute Idee, Ihren Lawn Rider zu einem jährlichen Service-Check bei Ihrem autorisierten Service-Händler zu bringen. Finden Sie Ihr nächstgelegenes Service-Zentrum unter www.texas.dk.

Lagerung: Bewahren Sie den Rider nach dem Gebrauch in einem trockenen und sauberen Raum auf. Reinigen Sie die Maschine nach jedem Einsatz. Gras und Schmutz müssen von der Unterseite des Decks entfernt werden. Beim Kippen wird des Riders (zur Reinigung) wird empfohlen, die Vorderseite nach oben zu kippen (max. 45 Grad). Wenn man ihn seitlich kippt, zeigen Vergaser und Luftfilter immer nach oben, da Öl auslaufen und den Motor zerstören kann. Achten Sie darauf, die Zündkerze vor der Wartung des Riders zu entfernen.

Winterlagerung: Den Tank leeren und den Motor laufen lassen, bis das Benzin im Vergaser aufgebraucht ist. Zündkerze entfernen. Die Zündkerze entfernen und einen Teelöffel Öl (Motoröl) in das Loch geben. Ziehen Sie am Starter, um das Öl zu verteilen. Montieren Sie die Zündkerze, aber nicht die Zündkerzenkappe. Wechseln Sie das Öl wie im obigen Abschnitt beschrieben. Silikon-Schmiermittel in die Kabel sprühen und die Kabel bewegen. Reinigen Sie den Rider schließlich gründlich. Ein Tuch in Öl tauchen und Metallteile einreiben, um Rost zu verhindern.

Lagerung des Akkus

Frost/Minusgrade können die Batterie beschädigen. Deshalb muss es im Winter trocken und warm eingelagert werden.

Laden Sie die Batterie vor der Einwinterung vollständig auf und fahren Sie den Rasenmäher an einen Ort, wo er frostfrei bleibt. Alternativ kann die Batterie mit einer dicken Decke und ähnlichem bedeckt werden, wenn der Rasenmäher in einem Schuppen oder einer Garage gelagert wird, wo es kalt werden kann.

Laden Sie die Batterie 1–2-mal im Winter auf (mindestens alle 3 Monate), da die Batterie dadurch seine volle Kapazität behalten kann.

Eine falsche Lagerung kann die Batterie beschädigen und ist nicht durch die Garantie abgedeckt.

Ölwechsel

Das Öl sollte zum ersten Mal nach 2 Stunden, dann mindestens 1 Mal pro Jahr gewechselt werden.

Sie benötigen ein Ölabsaugungskit. Art. Nr. 40-11336 Öl und Ölabsaugungskit sind nicht im Lieferumfang enthalten

Verwenden Sie ein Absaugungskit und tun Sie Folgendes:

1. Schalten Sie den Motor ein und lassen Sie ihn 5 Minuten laufen oder bis den Motor heiß ist. Ein heißer Motor verflüssigt das Öl, was das Entleeren erleichtert.
2. Saugen Sie mit der Spritze, die mit dem Ölabsaugungskit geliefert wurde, das Öl durch die

Öleinfüllöffnung. Verwenden Sie den Schlauch, um die Ölwanne zu erreichen.

3. Das gebrauchte Öl in einen leeren Behälter geben.
4. Befüllen Sie den Motor mit SAE-30-Öl (0.5 l).
5. Überprüfen Sie den Ölstand mit dem Ölmesstab. (Min/Max)

Denken Sie daran, das gebrauchte Öl so zu entsorgen, dass es der Natur nicht schadet. Nutzen Sie Ihre lokale Recyclingstation.

Luftfilter

Der Luftfilter sollte regelmäßig kontrolliert und gereinigt werden. Wurde der Filter lange nicht mehr gereinigt, sinkt die Leistung des Motors.

1. Reinigen Sie den Luftfilter, bevor Sie die Kappe entfernen.
2. Schrauben Sie die beiden Muttern auf der Abdeckung ab und ziehen Sie vorsichtig die Abdeckung weg.
3. Entfernen Sie den Filter vorsichtig und inspizieren Sie ihn. Pinseln Sie den Innenpapierfilter mit einem weichen Pinsel. Wenn er sehr schmutzig ist, tauschen Sie ihn aus. Achten Sie darauf, dass kein Schmutz in den Einlass gelangt.
4. Das schwarze Schaumelement in warmem Wasser und Seife waschen.
5. Das Wasser aus dem Schaumstoffelement drücken und trocknen lassen. Geben Sie ein paar Tropfen SAE-30-Öl auf den Filter, um es leicht zu befeuchten. Überschüssiges Öl vorsichtig aus dem Schaumstoffelement pressen und dieses wieder befestigen.
6. Bitte prüfen Sie, dass alle Teile nach der Installation korrekt montiert und richtig geschlossen wurden.

Zündkerze

1. Die Zündkerze entfernen.
2. Schmutz von der Zündkerze abbürsten.
3. Verwenden Sie einen Zündkerzenschlüssel, um die Zündkerze zu lösen.
4. Überprüfen Sie, ob die Dämmung intakt ist.
5. Die Zündkerze mit einer Drahtbürste reinigen.
6. Messen Sie die Elektrode und achten Sie darauf, dass sie dabei nicht beschädigt wird.
7. Die Entfernung sollte Folgendes betragen: 0,7 bis 0,8 mm
8. Wenn die Zündkerze unbeschädigt ist, rüsten Sie diese nach oder ersetzen Sie sie.
9. Die Zündkerze wieder einbauen.

EU Overensstemmelseserklæring
EC Declaration of conformity
EU-Konformitätserklärung

DK
GB
DE



Fabrikant • Manufacturer • Hersteller •

Texas Andreas Petersen A/S

Erklærer herved at materiel • Hereby certifies that the following • bescheinigt hiermit das die nachfolgenden

Plænerider • Ride-on mower • Rasentraktor •

Rider 6500E

Er fremstillet i overensstemmelse med følgende direktiver • Is in compliance with the specifications of the machine directive and subsequent modifications • In Form und Ausführung der Maschinen-Richtlinie entsprechen

2006/42/EC - 2014/30/EU - 2000/14/EC amended by 2005/88/EC

Materiellet er udført i henhold til følgende standarder • Conforms with the following standards • In Übereinstimmung mit den folgende Standards

**EN ISO 5395-1: 2013/A1+2018, EN ISO 5395-3: 2013/A2: 2018,
EK9-BE-98(v2): 2020, AfPS GS 2019: 01 PAK
EN ISO 14982: 2009**

Serial numbers: 2501940001 - 2712949999

Texas Andreas Petersen A/S
Knullen 22 • DK-5260 Odense S

Responsible for documentation
Johnny Lolk

21.10.2024

Johnny Lolk
Managing Director

TEXAS

EQUIPMENT